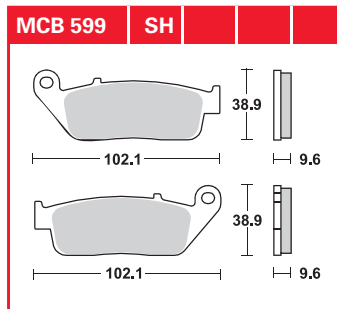
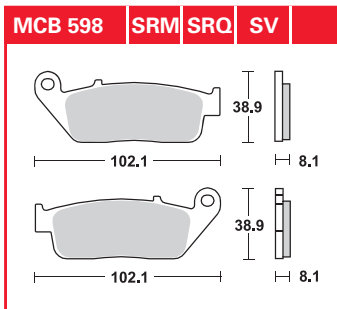
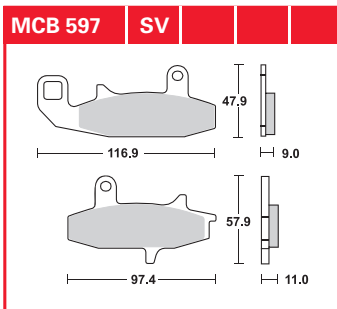
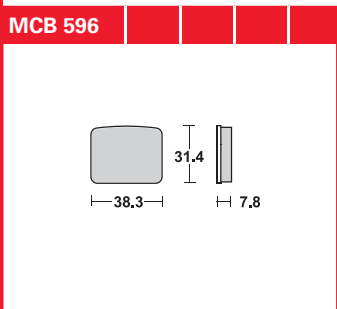
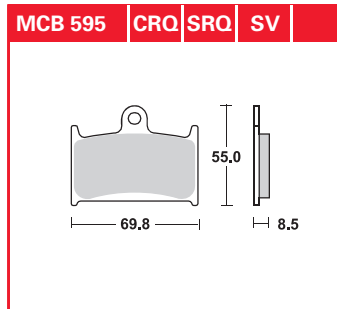
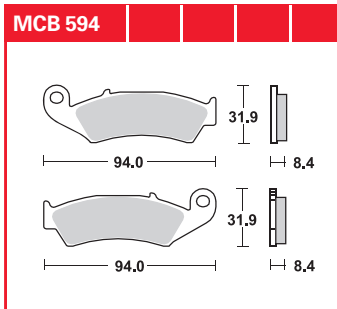
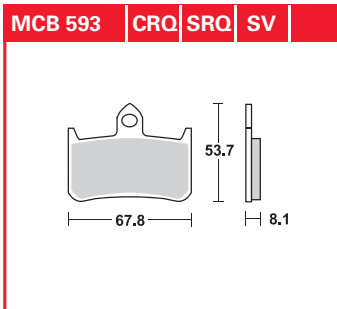
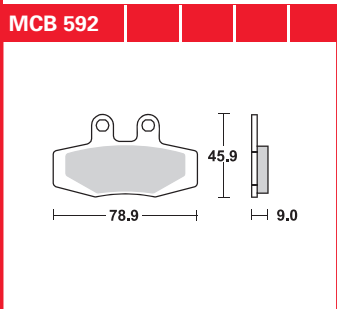
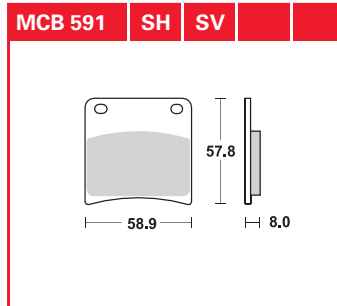
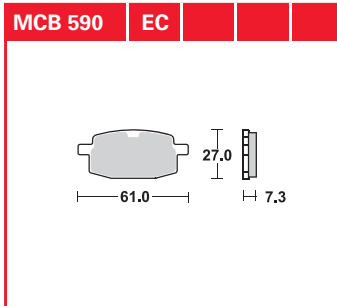
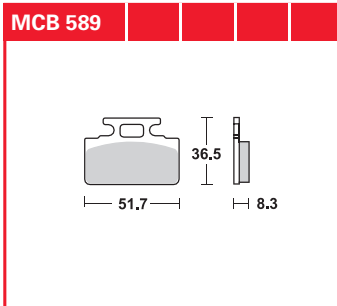
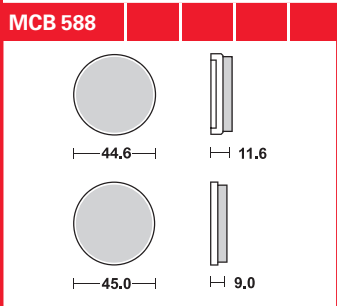
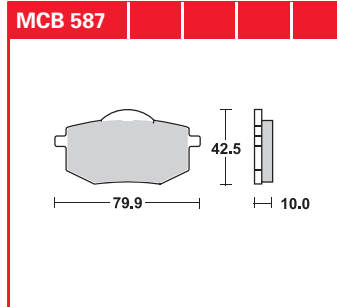
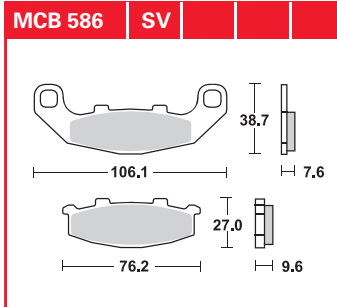
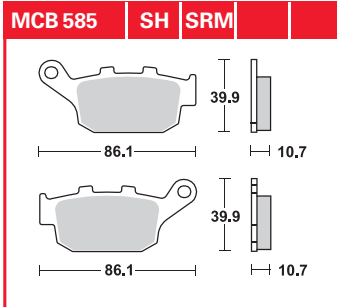
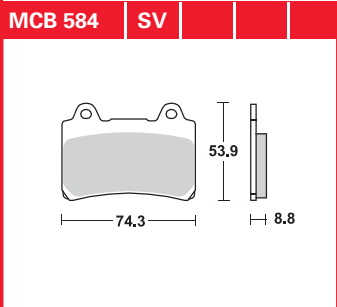
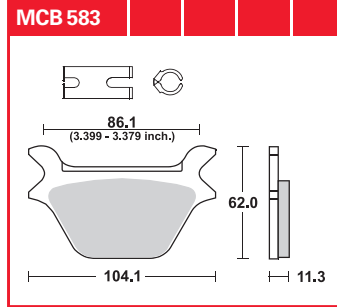
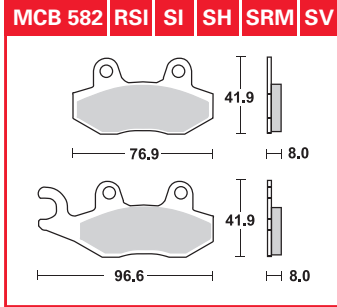
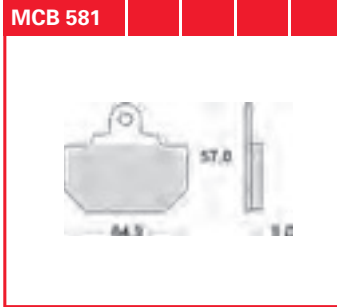
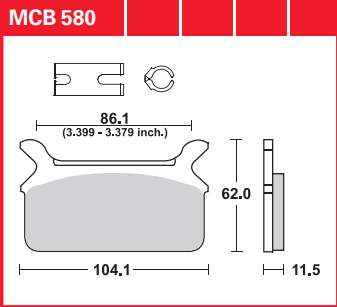
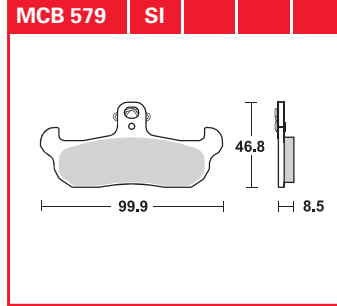
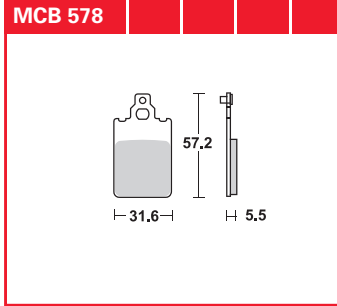
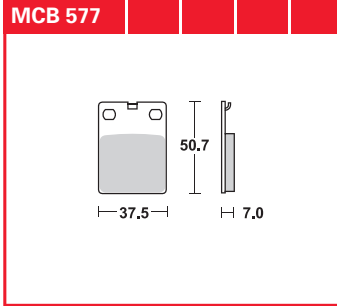
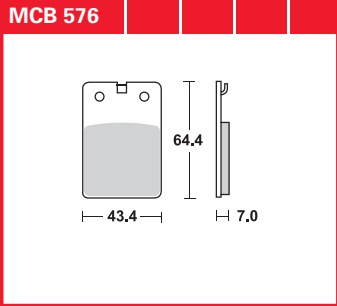
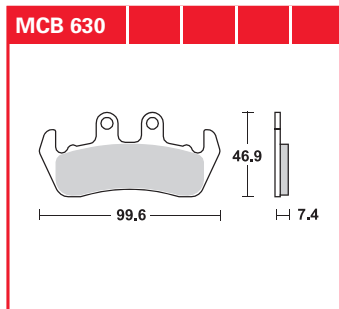
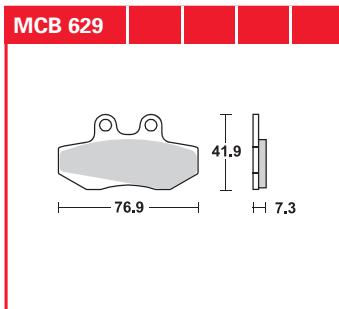
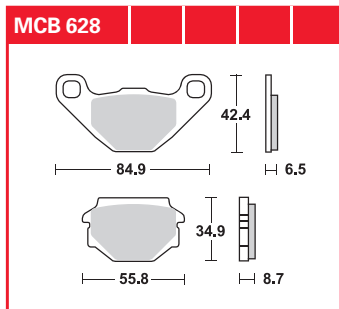
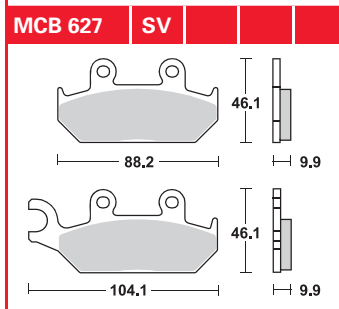
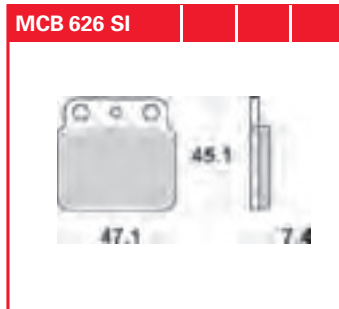
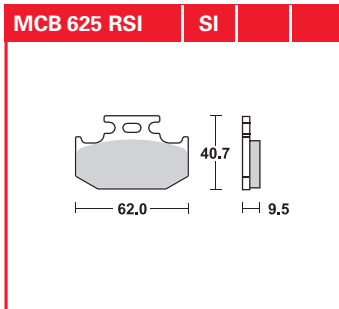
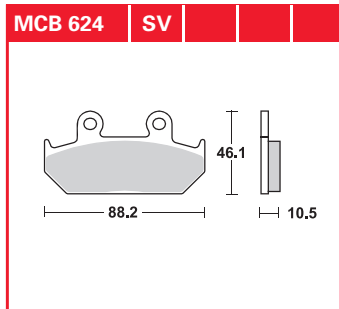
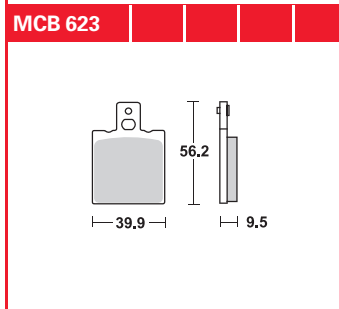
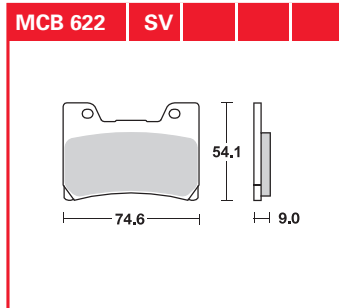
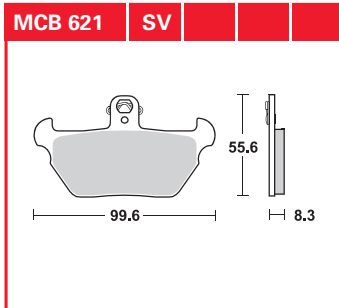
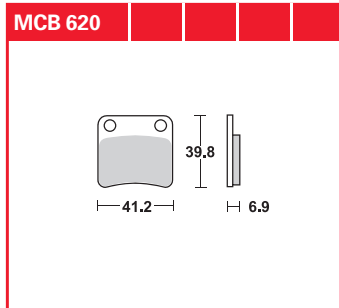
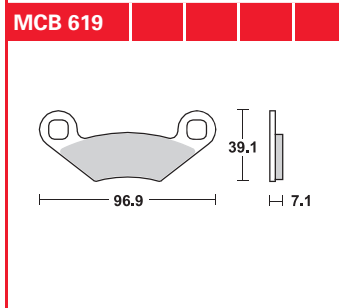
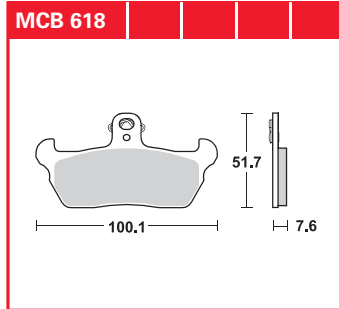
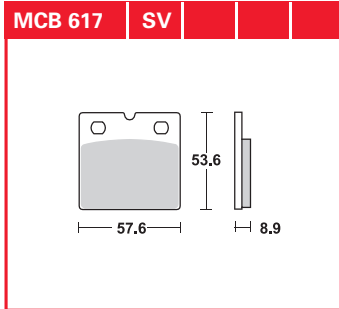
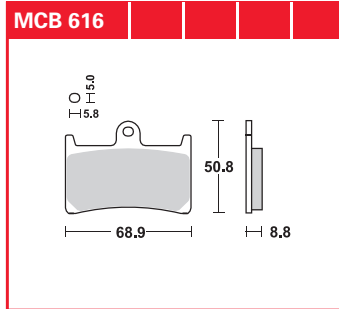
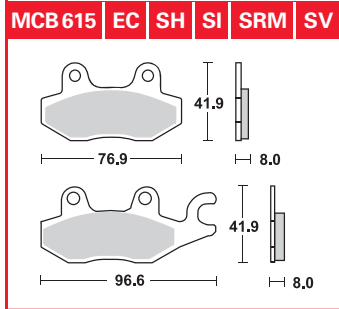
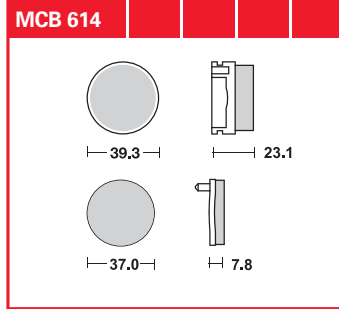
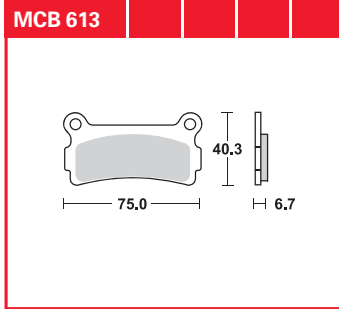
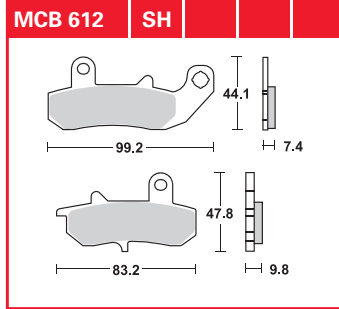
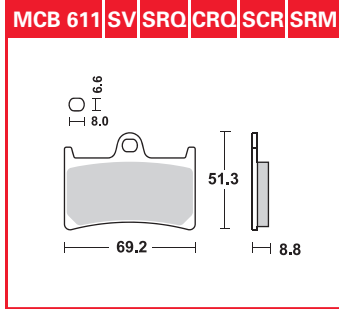
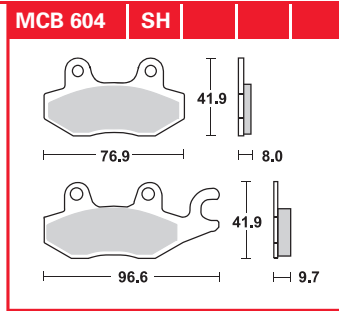
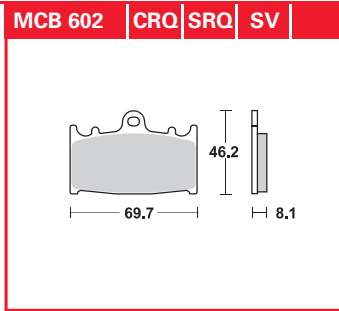
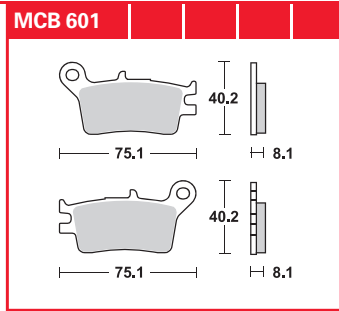
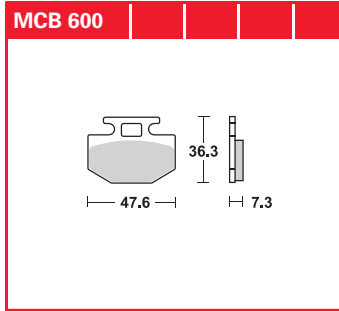
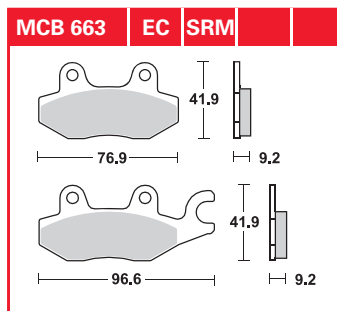
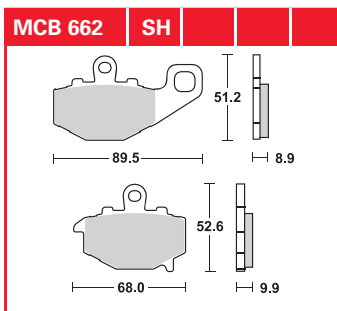
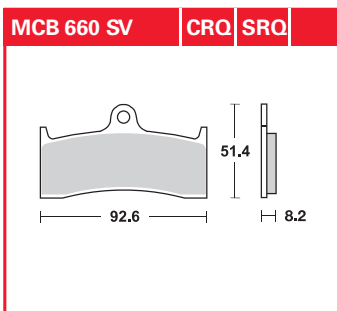
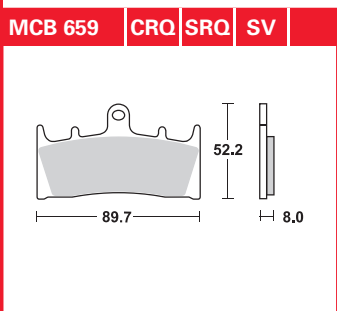
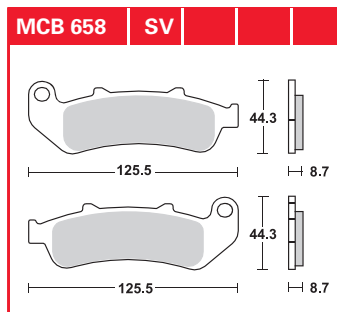
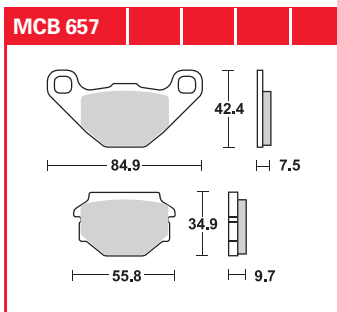
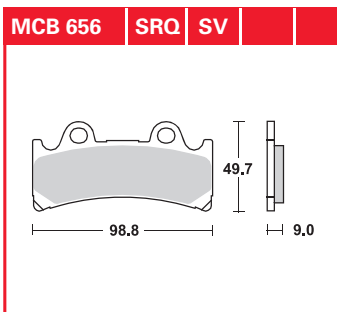
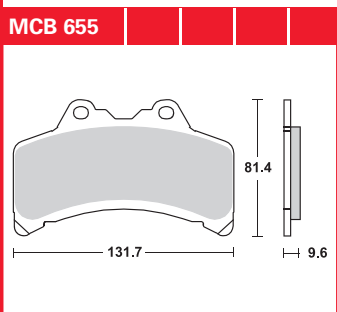
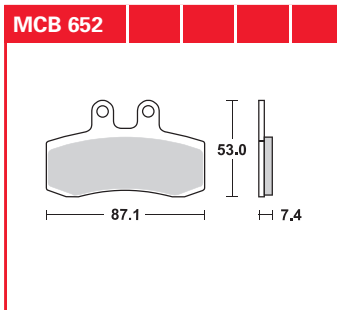
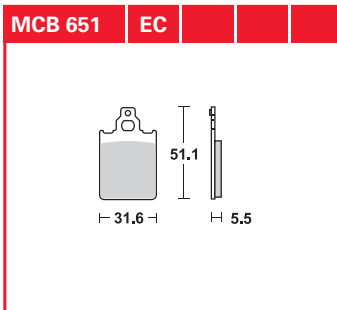
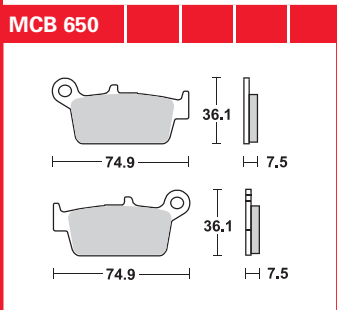
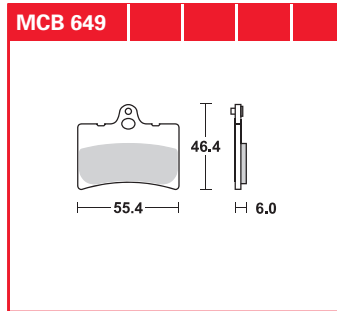
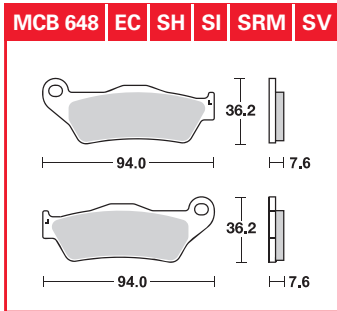
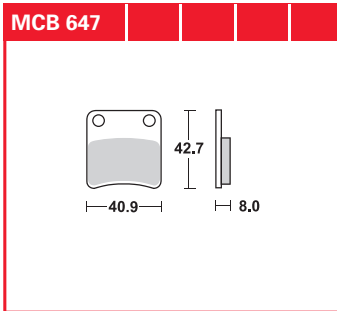
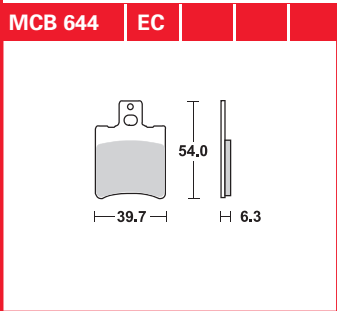
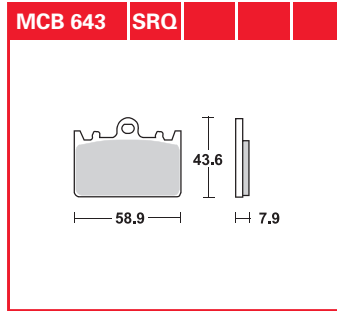
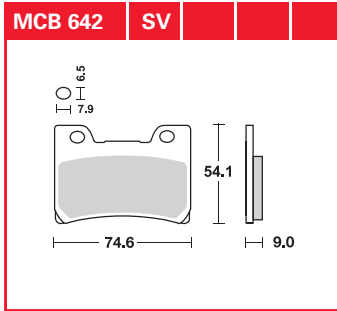
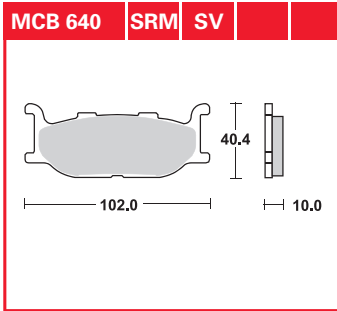
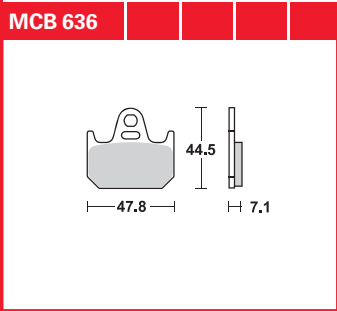
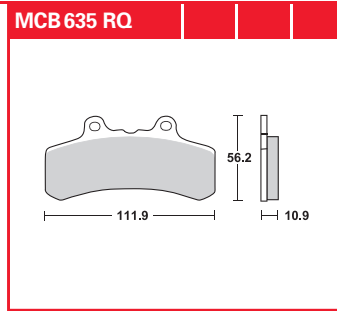
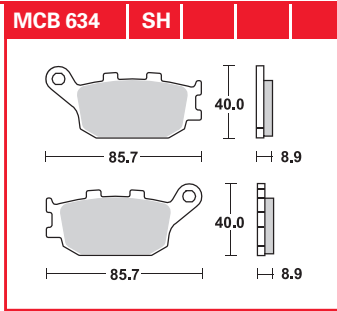
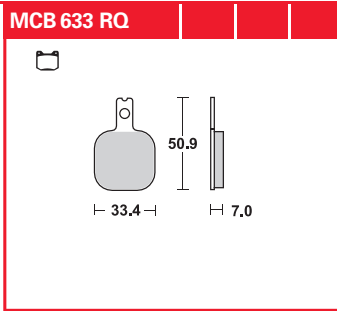
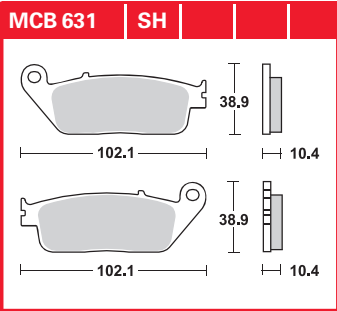


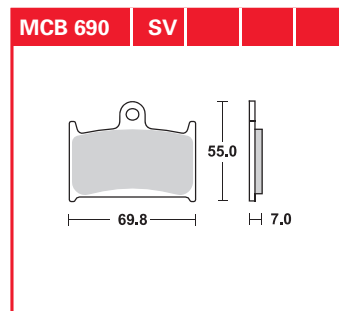
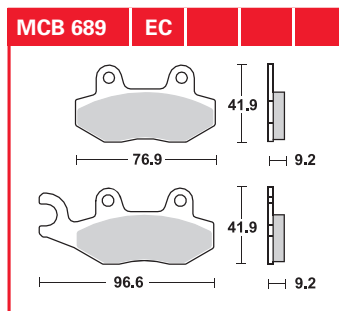
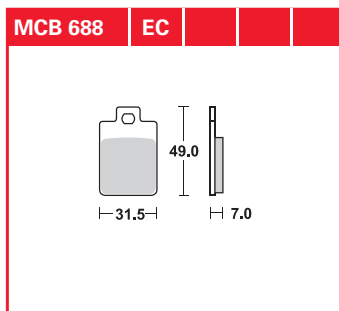
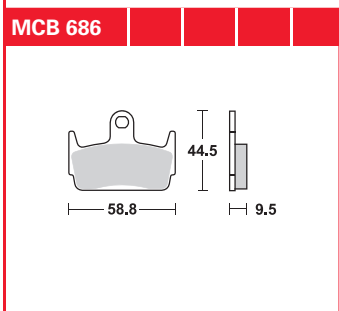
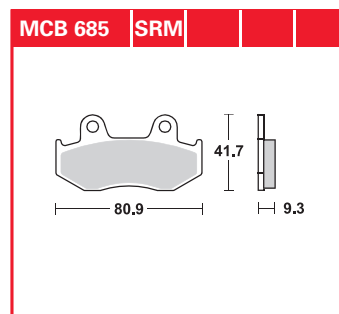
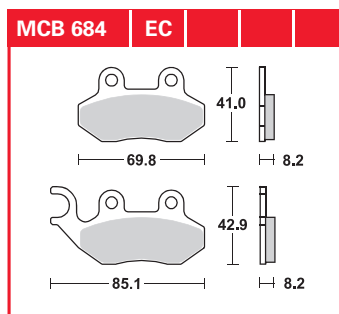
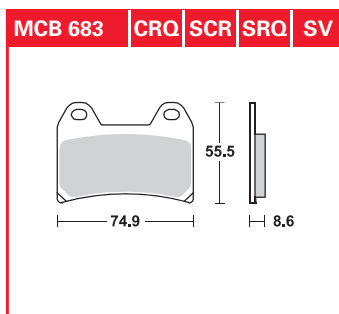
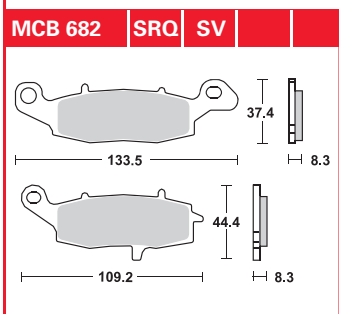
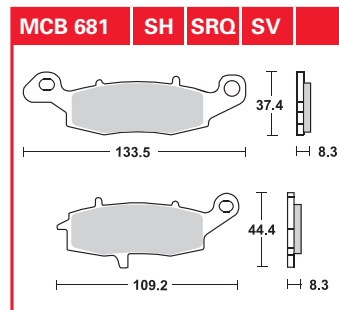
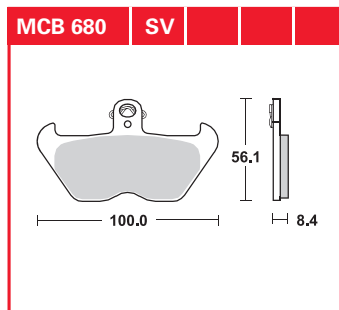
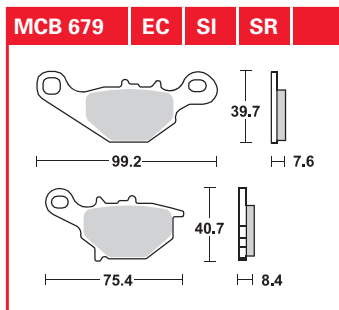
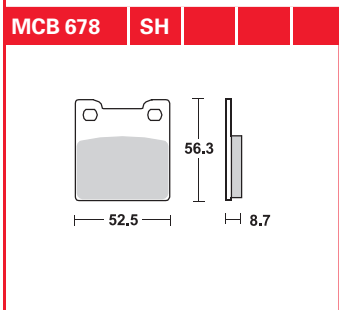
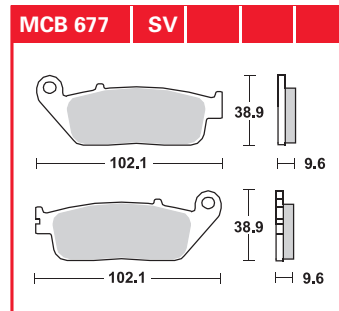
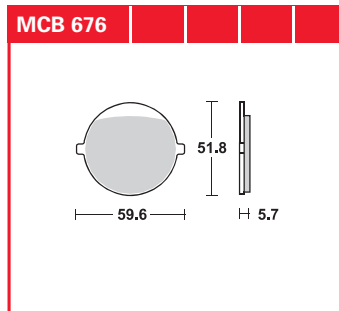
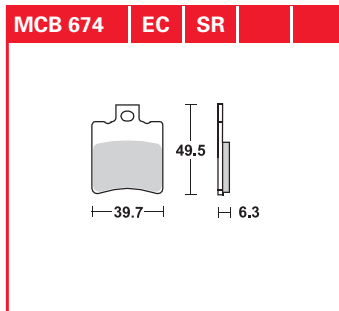
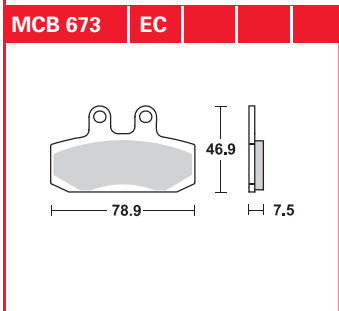
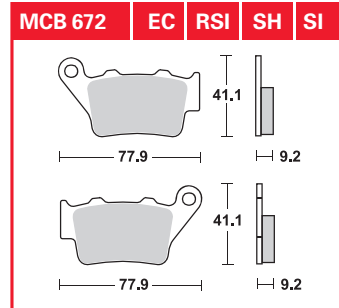
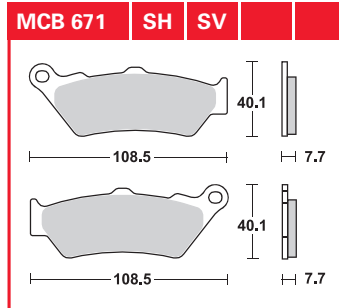
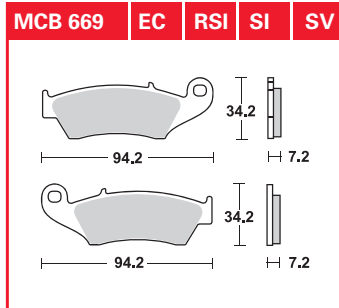
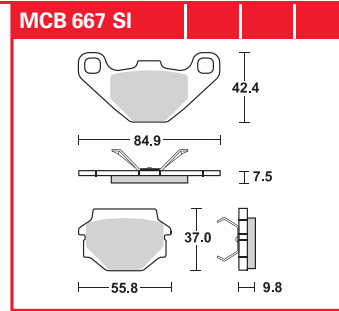
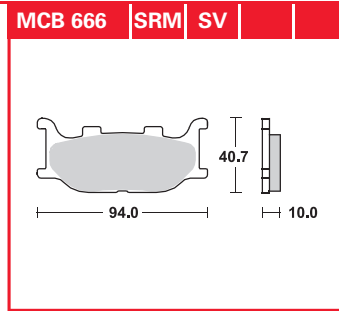
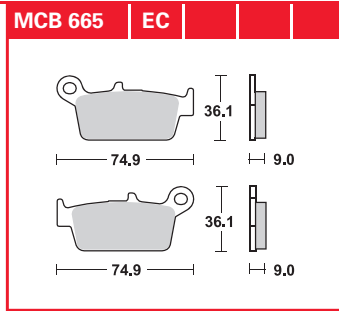
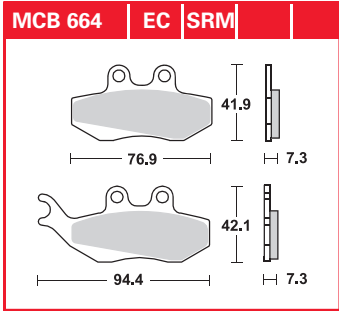


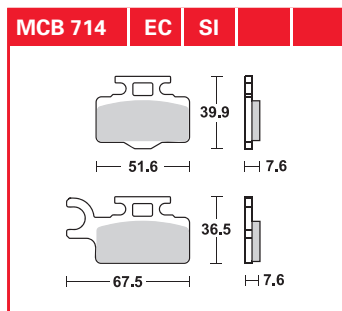
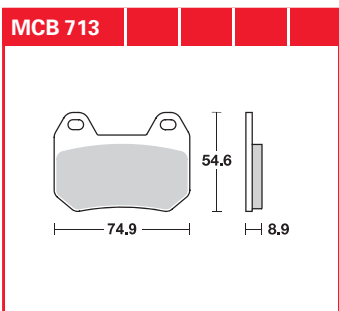
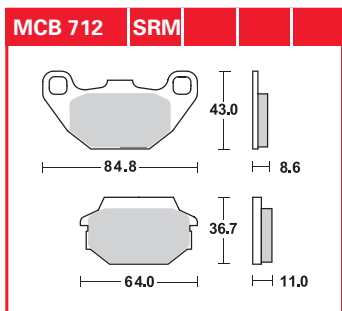
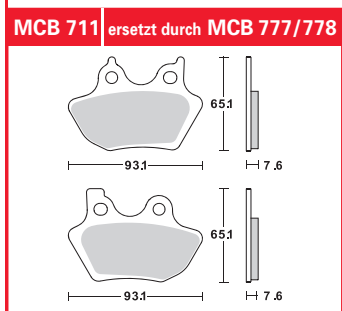
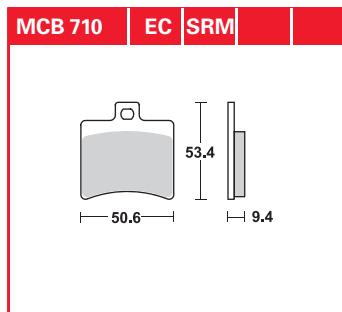
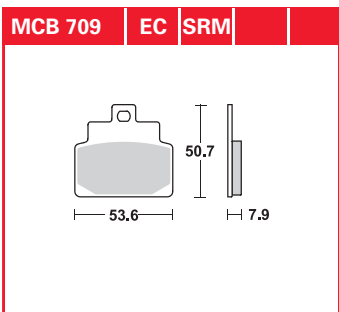
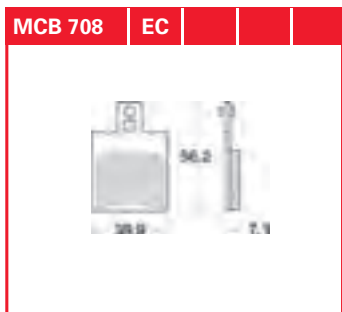
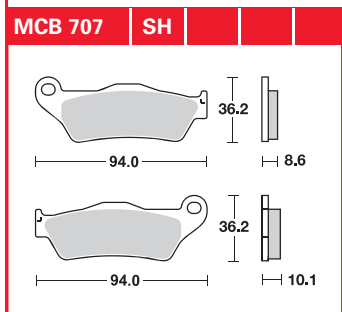
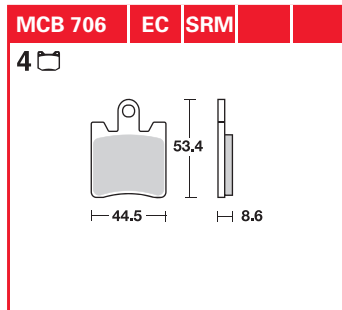
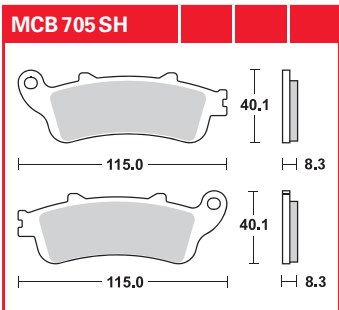
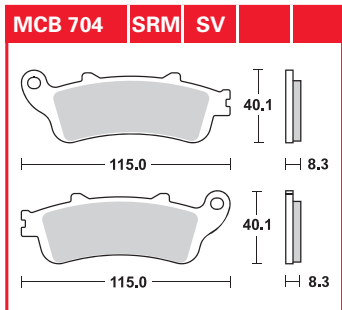
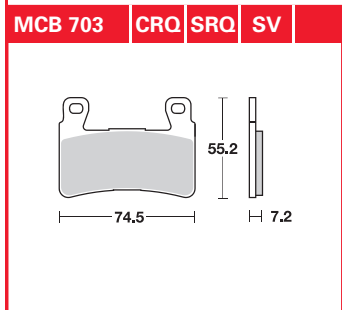
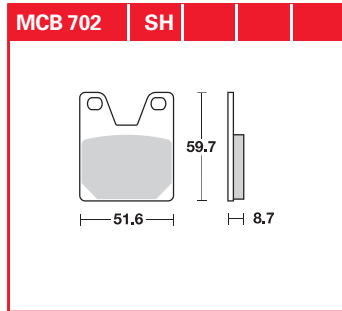
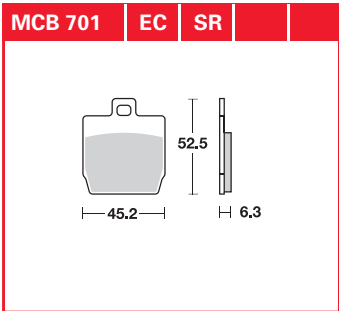
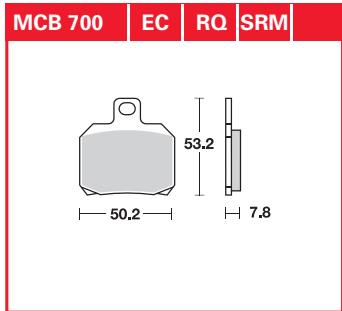
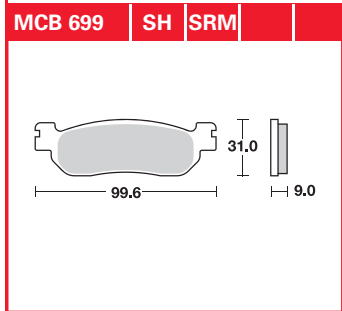
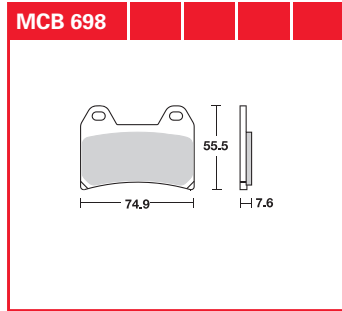
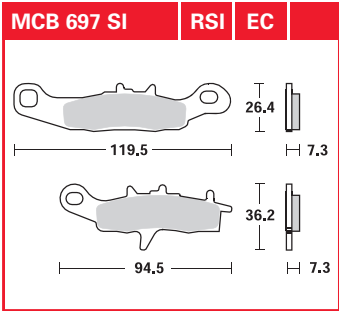
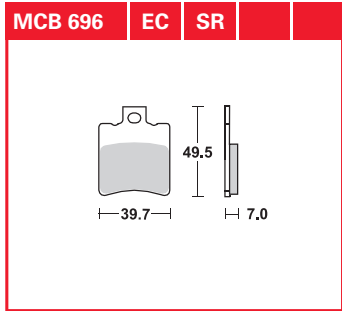
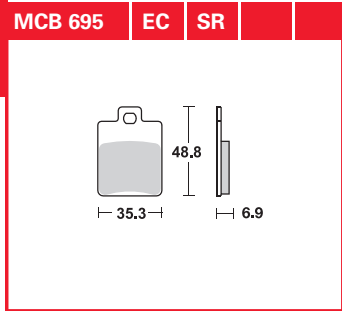
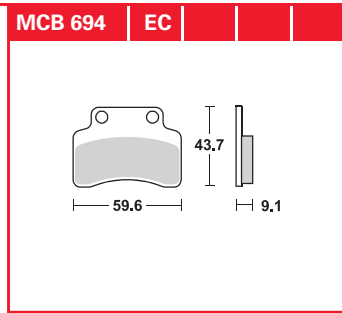
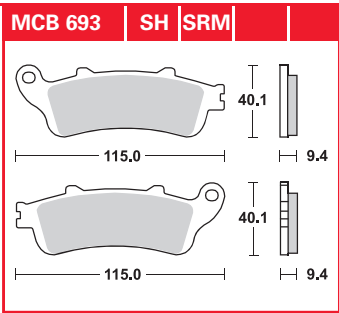
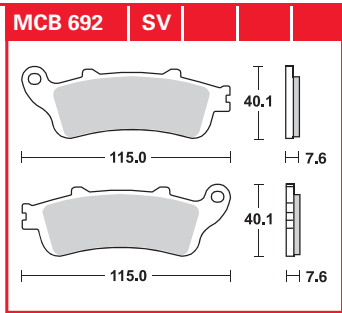
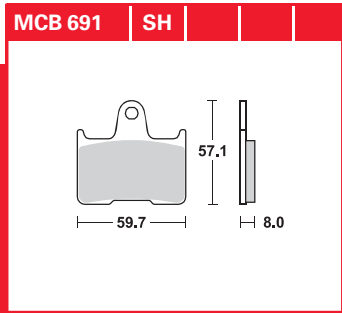
MCB 549 SI 	MCB 550 	MCB 551 	MCB 552
MCB 553 	MCB 554 SI 	MCB 555 ersetzt durch MCB 523 	MCB 556
MCB 557 SRM 	MCB 558 SI 	MCB 559 SV 	MCB 560 SI
MCB 561 EC 	MCB 562 SRQ SV 	MCB 563 	MCB 564 SR
MCB 568 SV 	MCB 569 SH SV 	MCB 570 	MCB 571 SV
MCB 572 RQ SRQ 	MCB 573 	MCB 574 RSI SI 	MCB 575 EC RSI SI SR





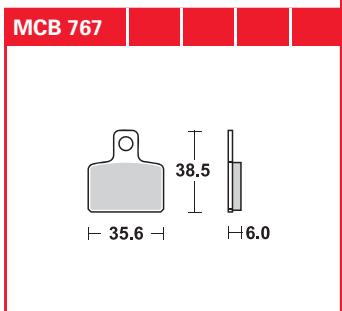
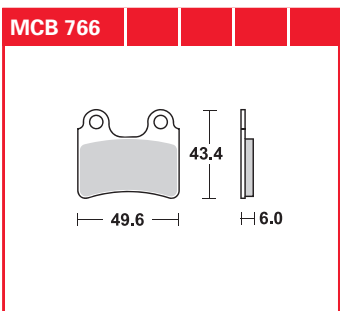
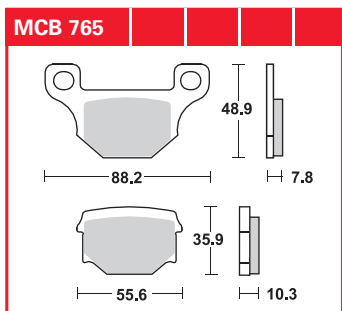
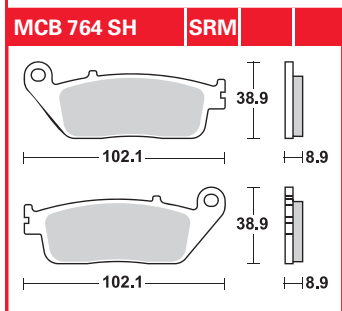
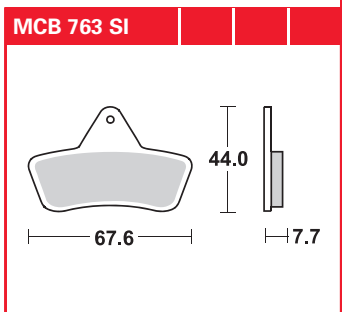
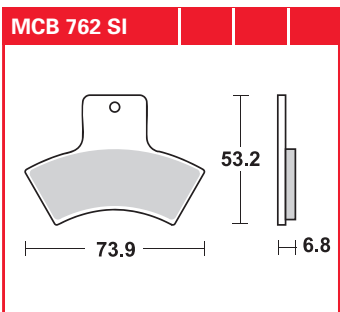
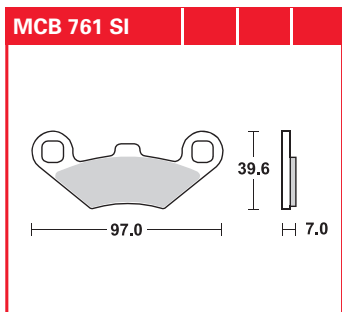
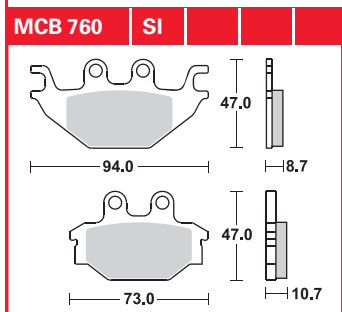
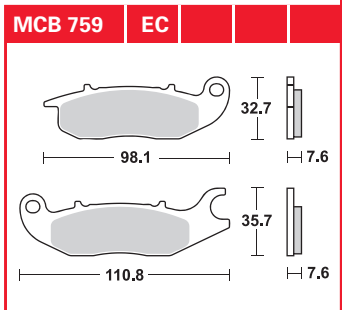
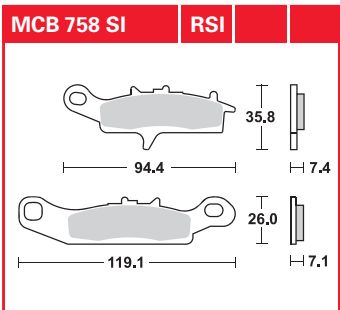
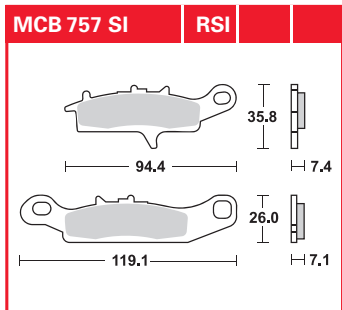
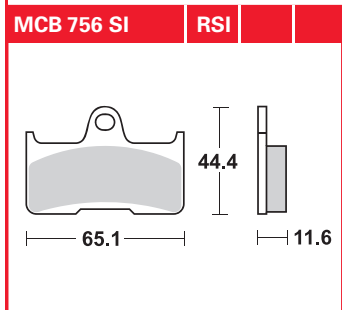
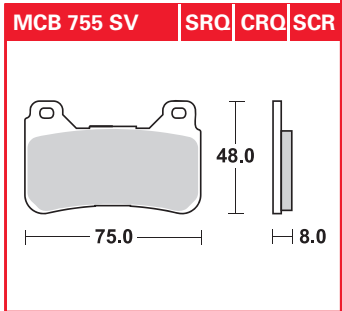
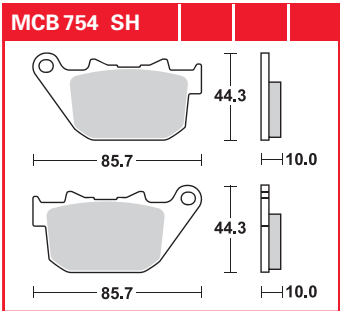
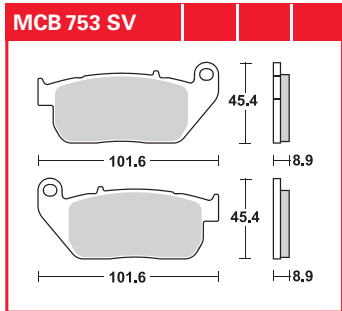
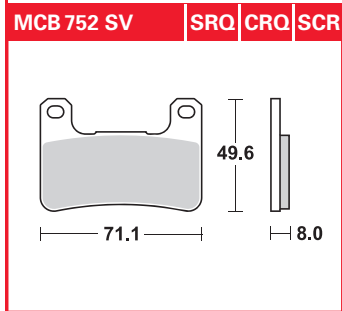
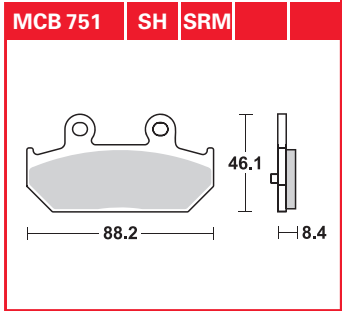
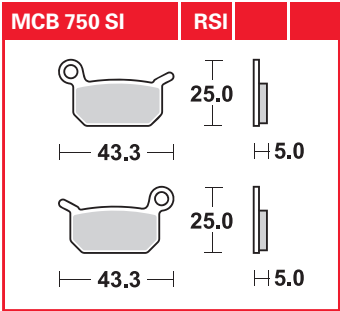
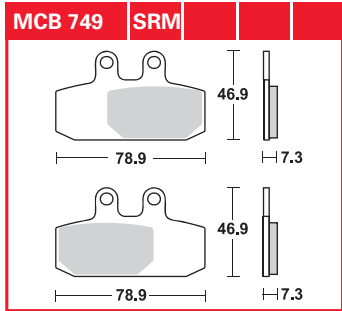
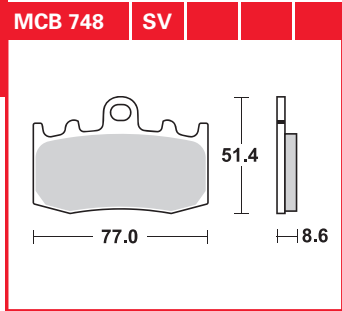
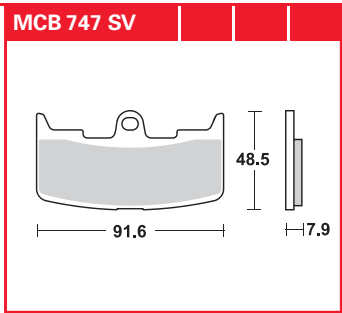
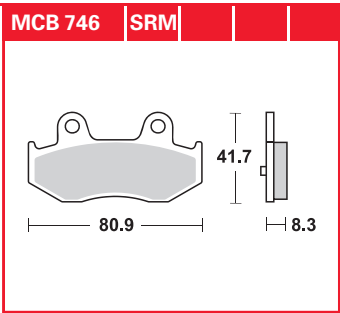
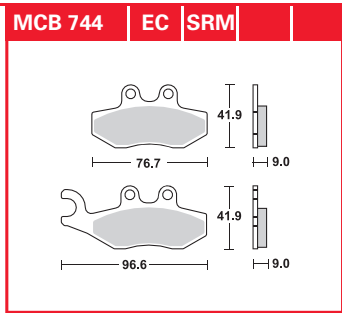
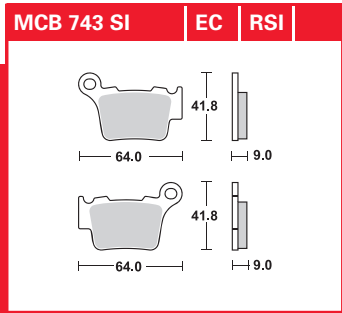


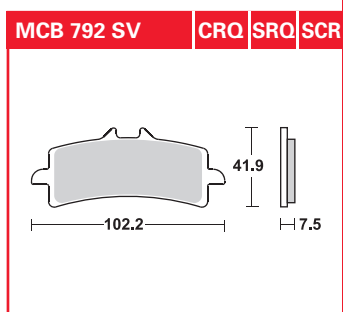
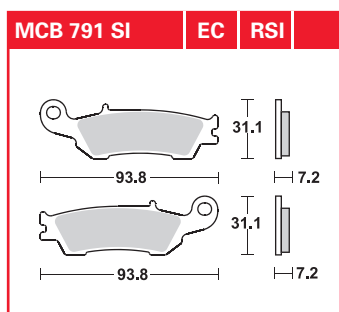
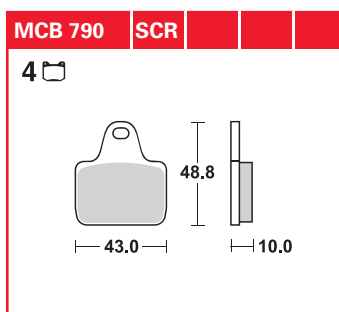
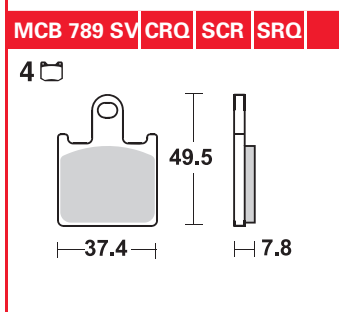
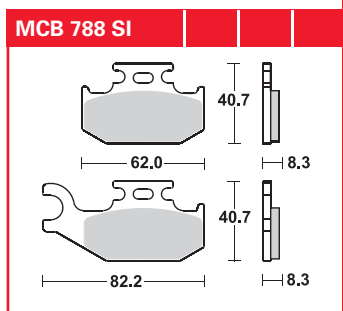
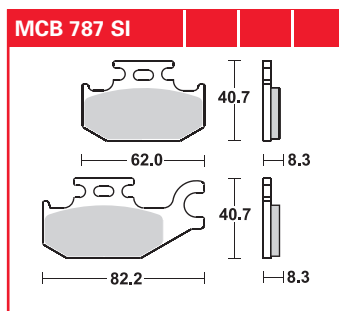
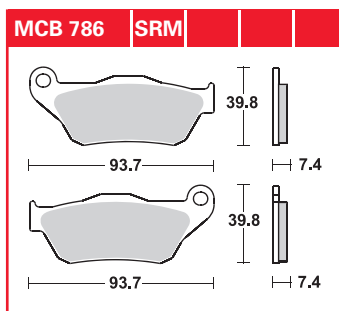
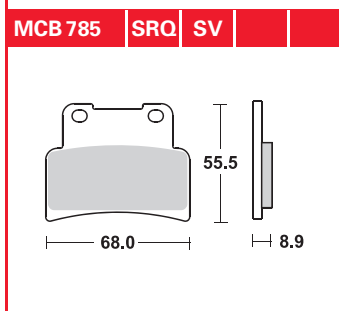
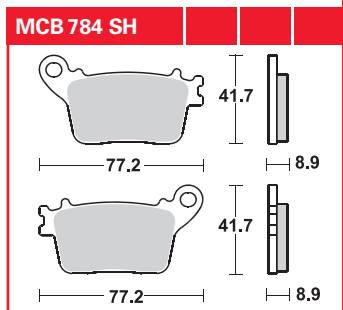
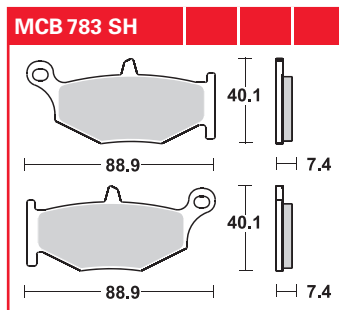
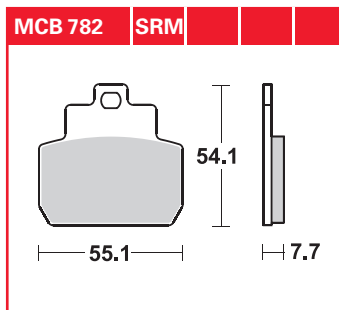
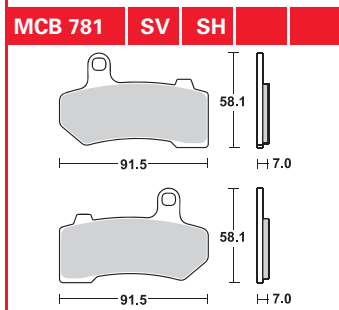
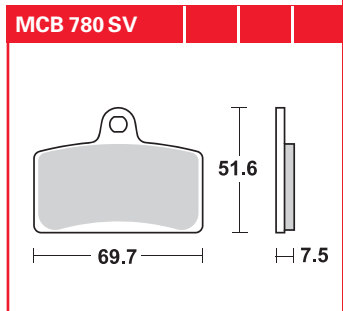
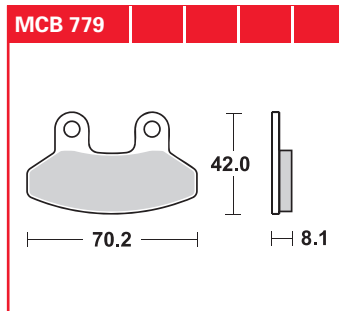
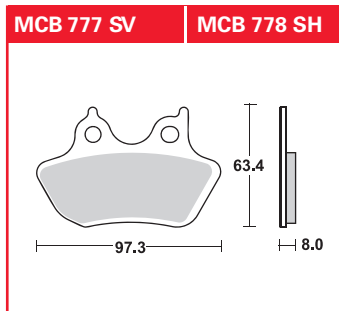
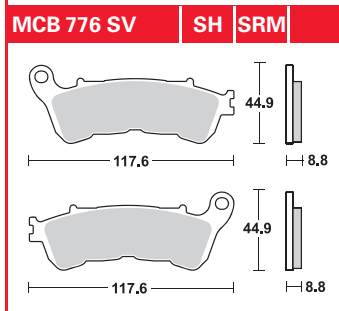
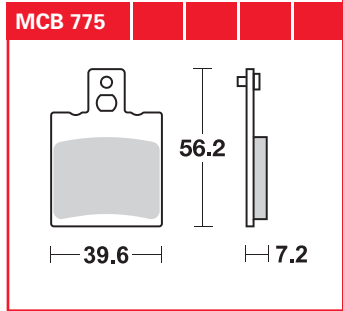
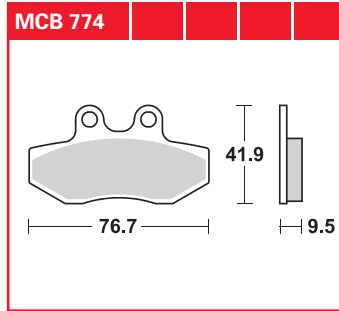
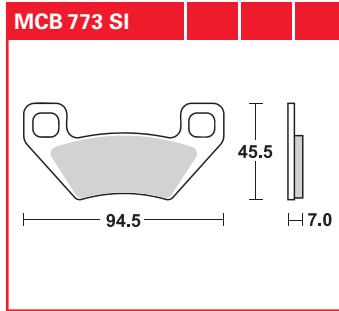
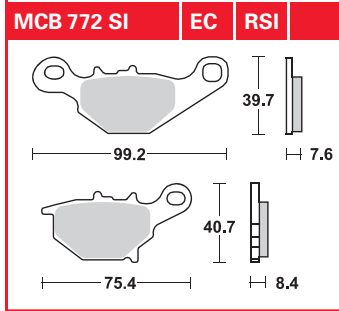
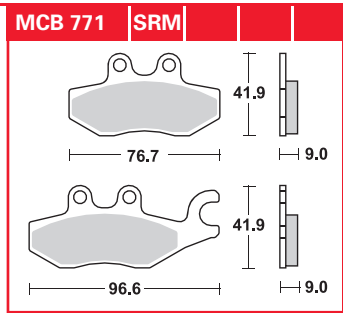
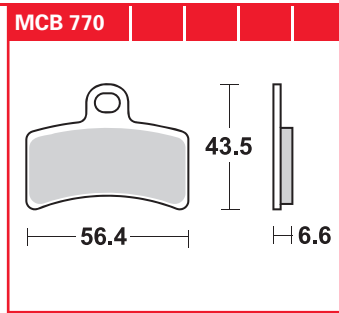
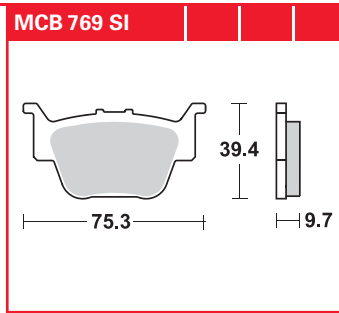
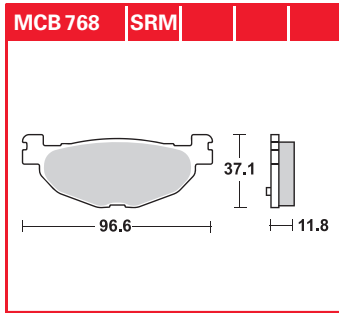


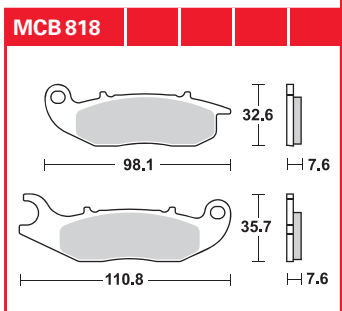
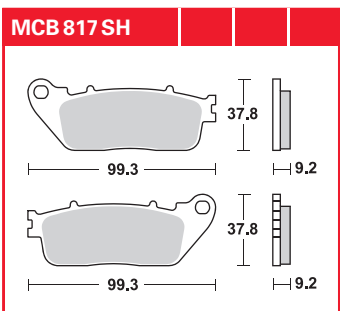
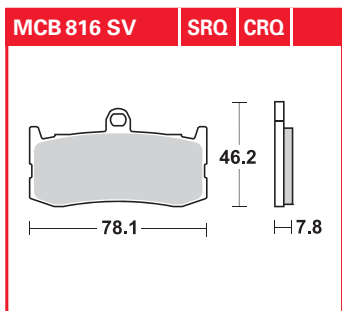
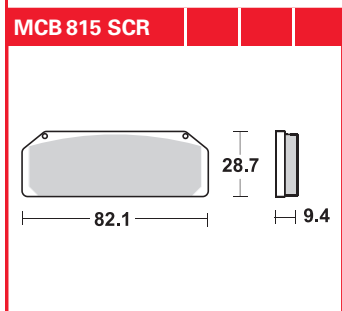
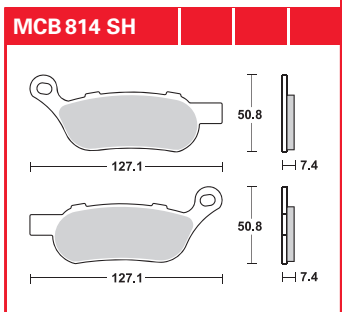
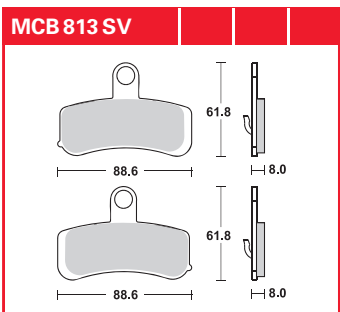
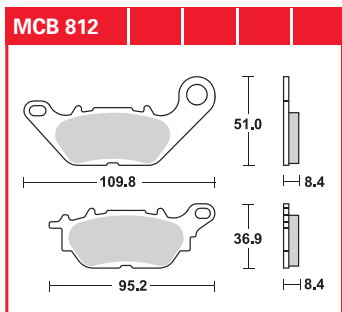
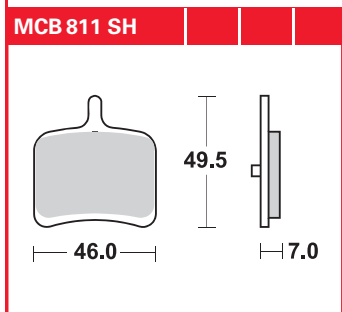
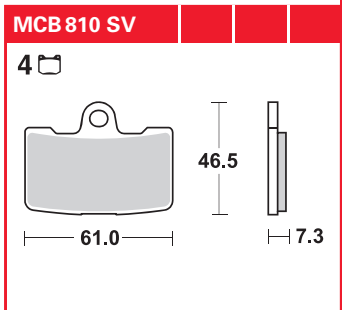
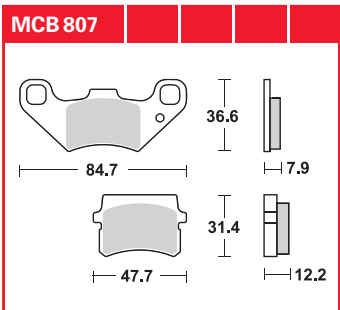
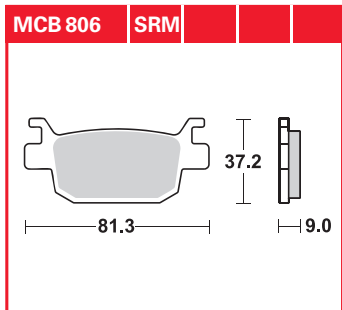
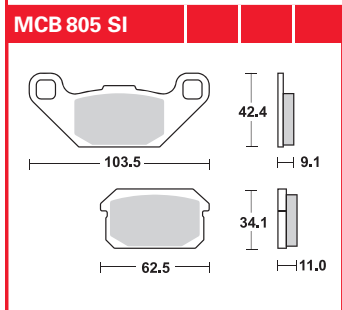
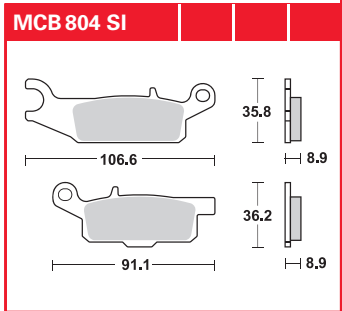
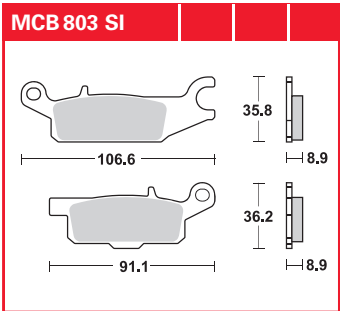
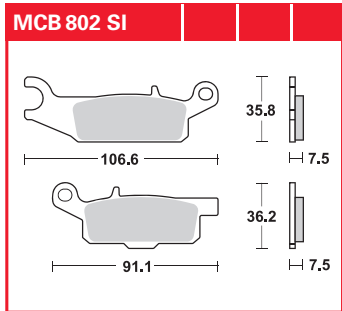
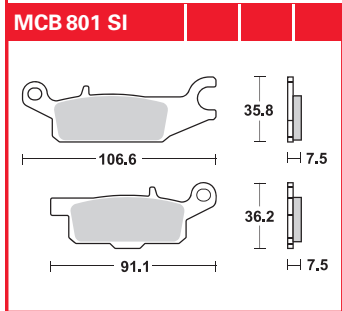
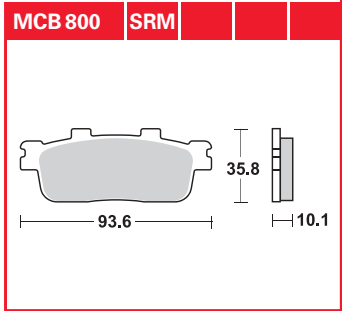
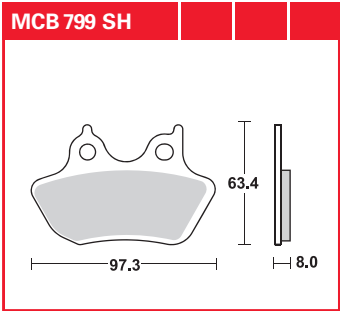
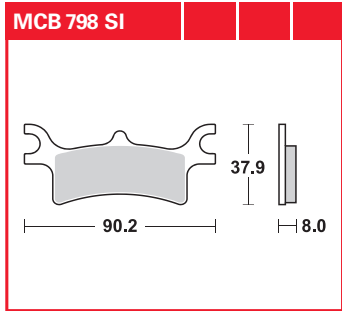
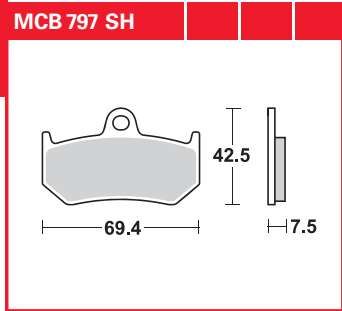
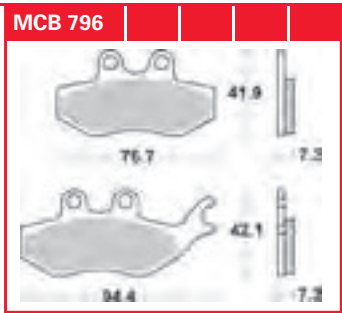
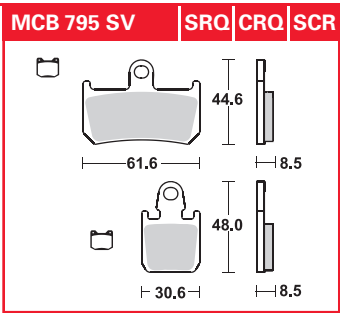
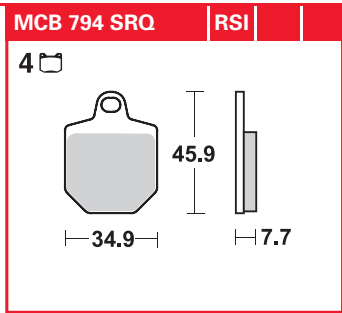
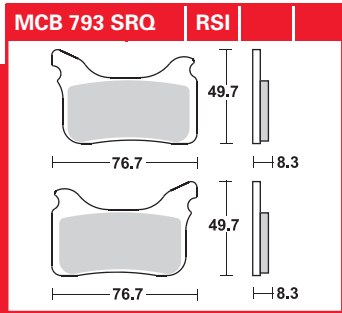




MCB 715 CRQ SCR 	MCB 719 	MCB 721 SV CRO SCR SRO 4	MCB 722 SRM
MCB 723 SI 	MCB 724 SI 	MCB 725 SH 	MCB 726 SRM
MCB 727 SRM 	MCB 728 	MCB 729 SH 	MCB 730 SI EC RSI
MCB 731 SH 	MCB 732 SI SRM 4	MCB 733 SRM 	MCB 734 EC
MCB 735 EC 	MCB 736 SV 	MCB 737 CRO SRQ SV 	MCB 738
MCB 739 SI EC RSI 	MCB 740 EC SI 	MCB 741 SH 	MCB 742 SV SRQ CRO SCR 4

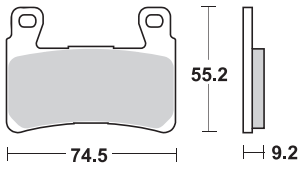




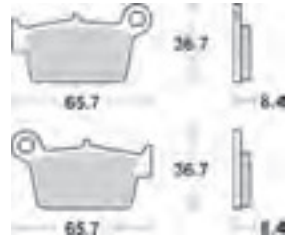




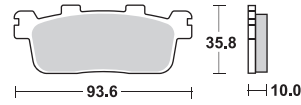
MCB 819 SV



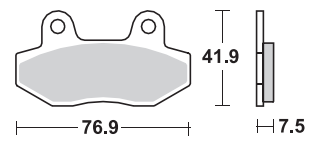
MCB 820



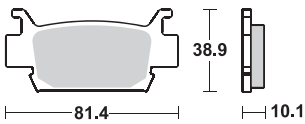
MCB 821 EC SRM



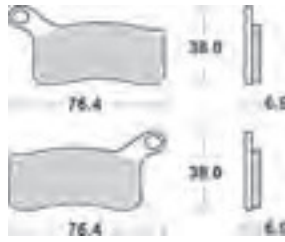
MCB 822 SV



MCB 823 SI



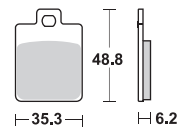
MCB 824 SI



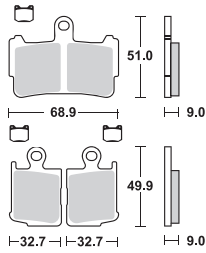
MCB 825 SI



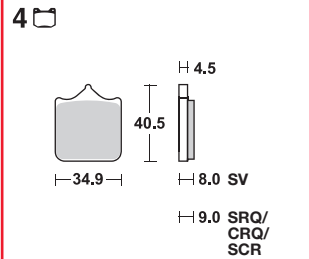
MCB 827 SRM



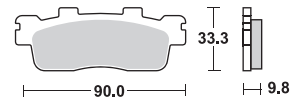
MCB 828 SV



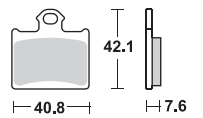
MCB 829 SV CRO SCR SRQ



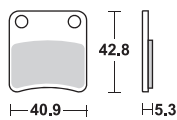
MCB 830 SRM



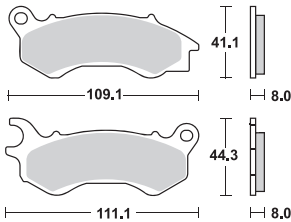
MCB 831 SI EC



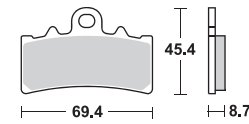
MCB 832 P



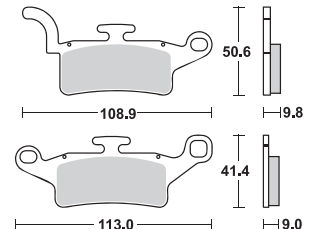
MCB 833



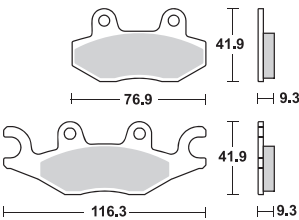
MCB 834



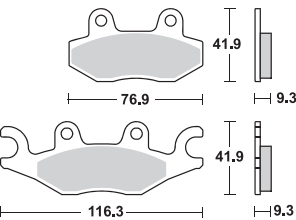
MCB 835



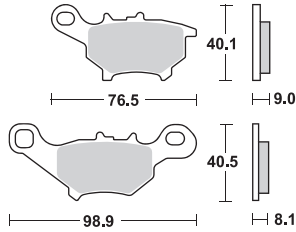
MCB 836 SI



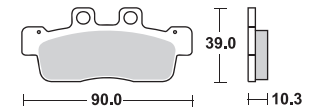
MCB 837 SRM



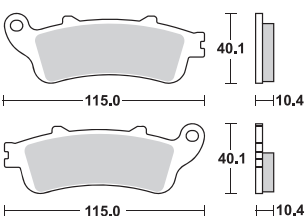
MCB 838



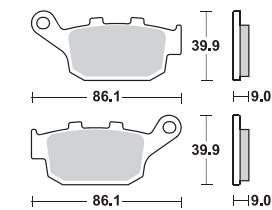
MCB 839



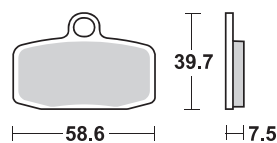
MCB 840 SH



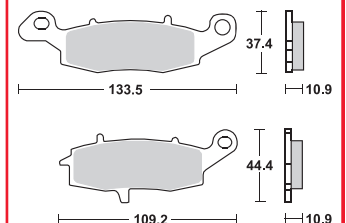
MCB 841 SH



MCB 842 SI

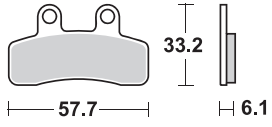


MCB 843 SH

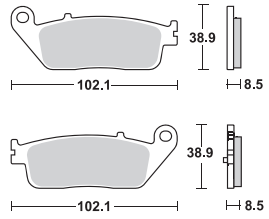




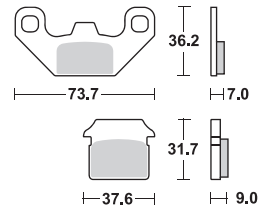
MCB 844



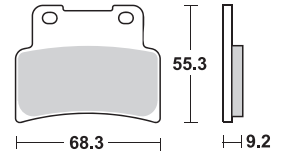
MCB 845 SRM



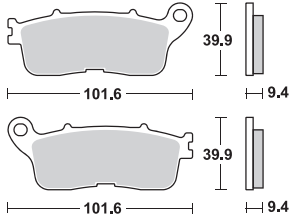
MCB 846



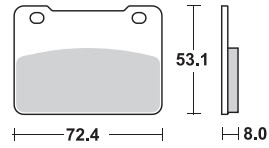
MCB 847 SRM



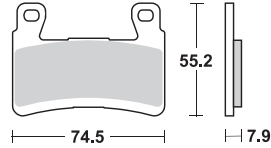
MCB 848 SH



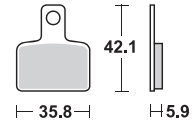
MCB 849 SRM



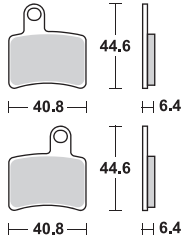
MCB 850 SV SRQ CRQ



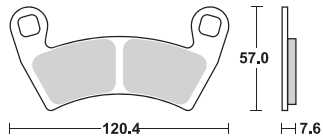
MCB 851



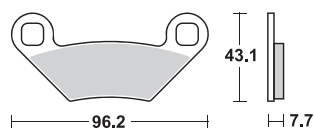
MCB 852



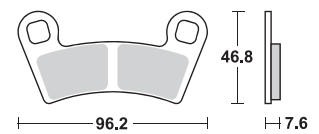
MCB 853 SI



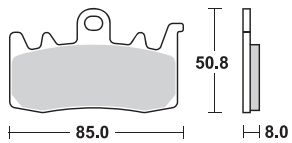
MCB 854 SI



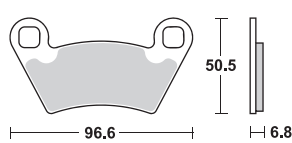
MCB 855 SI



MCB 856 SV



MCB 857 SI








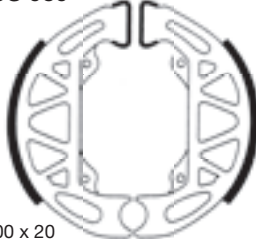


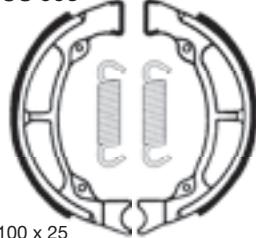


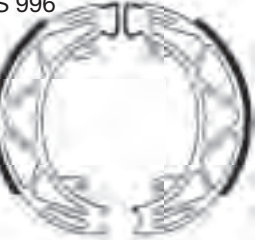
<p>MCS 800</p> <p>ø 110 x 25</p>	<p>MCS 802</p> <p>ø 160 x 30</p>	<p>MCS 803</p> <p>ø 140 x 25</p>	<p>MCS 804</p> <p>ø 110 x 25</p>
<p>MCS 805</p> <p>ø 130 x 30</p>	<p>MCS 806</p> <p>ø 160 x 40</p>	<p>MCS 807</p> <p>ø 140 x 40</p>	<p>MCS 808</p> <p>ø 180 x 40</p>
<p>MCS 809</p> <p>ø 180 x 30</p>	<p>MCS 810</p> <p>ø 160 x 25</p>	<p>MCS 811</p> <p>ø 140 x 30</p>	<p>MCS 812</p> <p>ø 110 x 30</p>
<p>MCS 813</p> <p>ø 95 x 25</p>	<p>MCS 815</p> <p>ø 130 x 25</p>	<p>MCS 817</p> <p>ø 130 x 30</p>	<p>MCS 818</p> <p>ø 115 x 15</p>
<p>MCS 819</p> <p>ø 130 x 25</p>	<p>MCS 820</p> <p>ø 130 x 25</p>	<p>MCS 821</p> <p>ø 140 x 30</p>	<p>MCS 822</p> <p>ø 180 x 35</p>
<p>MCS 823</p> <p>ø 130 x 28</p>	<p>MCS 825</p> <p>ø 95 x 20</p>	<p>MCS 827</p> <p>ø 80 x 18</p>	<p>MCS 828</p> <p>ø 80 x 18</p>
<p>MCS 831</p> <p>ø 130 x 25</p>	<p>MCS 832</p> <p>ø 85 x 20</p>	<p>MCS 833</p> <p>ø 159 x 25</p>	<p>MCS 834</p> <p>ø 180 x 36</p>



<p>MCS 835</p> <p>ø 130 x 25</p>	<p>MCS 836</p> <p>ø 130 x 25</p>	<p>MCS 837</p> <p>ø 160 x 20</p>	<p>MCS 838</p> <p>ø 180 x 20</p>
<p>MCS 839</p> <p>ø 140 x 28</p>	<p>MCS 840</p> <p>ø 90 x 20</p>	<p>MCS 841</p> <p>ø 165 x 32</p>	<p>MCS 843</p> <p>ø 130 x 28</p>
<p>MCS 844</p> <p>ø 160 x 25</p>	<p>MCS 851</p> <p>ø 200 x 35</p>	<p>MCS 852</p> <p>ø 180 x 40</p>	<p>MCS 853</p> <p>160x30</p> <p>ø 160 x 30</p>
<p>MCS 854</p> <p>ø 110 x 30</p>	<p>MCS 855</p> <p>ø 130 x 28</p>	<p>MCS 857</p> <p>ø 90 x 20</p>	<p>MCS 861</p> <p>ø 120 x 35</p>
<p>MCS 890</p> <p>ø 160 x 30</p>	<p>MCS 891</p> <p>ø 150 x 30</p>	<p>MCS 892</p> <p>ø 180 x 35</p>	<p>MCS 901</p> <p>ø 110 x 25</p>
<p>MCS 902</p> <p>ø 150 x 28</p>	<p>MCS 904</p> <p>ø 180 x 28</p>	<p>MCS 905</p> <p>ø 180 x 40</p>	<p>MCS 907</p> <p>ø 160 x 30</p>
<p>MCS 915</p> <p>ø 120 x 22</p>	<p>MCS 919</p> <p>ø 160 x 30</p>	<p>MCS 920</p> <p>ø 90 x 20</p>	<p>MCS 921</p> <p>ø 120 x 25</p>



<p>MCS 940</p> <p>ø 200 x 30</p>	<p>MCS 941</p> <p>ø 200 x 25</p>	<p>MCS 943</p> <p>ø 200 x 23</p>	<p>MCS 944</p> <p>ø 200 x 30</p>
<p>MCS 945</p> <p>ø 200 x 27</p>	<p>MCS 950</p> <p>ø 180 x 40</p>	<p>MCS 951</p> <p>ø 110 x 25</p>	<p>MCS 952</p> <p>ø 160 x 25</p>
<p>MCS 953</p> <p>ø 130 x 28</p>	<p>MCS 954</p> <p>ø 180 x 30</p>	<p>MCS 955</p> <p>ø 150 x 25</p>	<p>MCS 956</p> <p>ø 110 x 25</p>
<p>MCS 957</p> <p>ø 200 x 40</p>	<p>MCS 958</p> <p>ø 160 x 30</p>	<p>MCS 959</p> <p>ø 180 x 36</p>	<p>MCS 960</p> <p>ø 80 x 17</p>
<p>MCS 961</p> <p>ø 95 x 20</p>	<p>MCS 962</p> <p>ø 110 x 25</p>	<p>MCS 963</p> <p>ø 95 x 20</p>	<p>MCS 964</p> <p>ø 130 x 22</p>
<p>MCS 967</p> <p>ø 200 x 35</p>	<p>MCS 968</p> <p>ø 130 x 28</p>	<p>MCS 969</p> <p>ø 130 x 28</p>	<p>MCS 980</p> <p>ø 150 x 24</p>
<p>MCS 981</p> <p>ø 125 x 17</p>	<p>MCS 982</p> <p>ø 170 x 26</p>	<p>MCS 983</p> <p>ø 170 x 26</p>	<p>MCS 984</p> <p>ø 110 x 25</p>

<p>MCS 985</p>  <p>ø 104 x 20</p>	<p>MCS 986</p>  <p>ø 110 x 23</p>	<p>MCS 987</p>  <p>ø 110 x 25</p>	<p>MCS 989</p>  <p>ø 100 x 20</p>
<p>MCS 990</p>  <p>ø 110 x 23</p>	<p>MCS 991</p>  <p>ø 100 x 20</p>	<p>MCS 993</p>  <p>ø 100 x 25</p>	<p>MCS 994</p>  <p>ø 140 x 25</p>
<p>MCS 995</p>  <p>ø 160 x 30</p>	<p>MCS 996</p>  <p>ø 140 x 25</p>		