

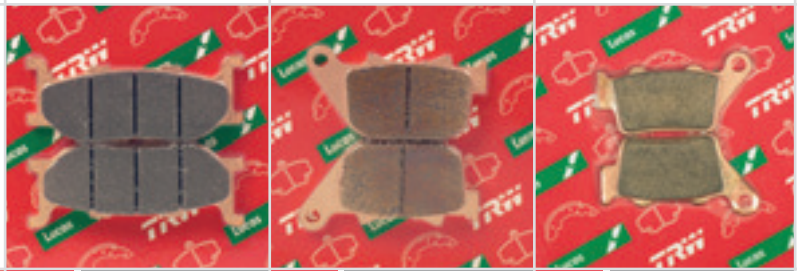


**Bremsbeläge**  
*Brake pads*  
*Plaquettes de freins*

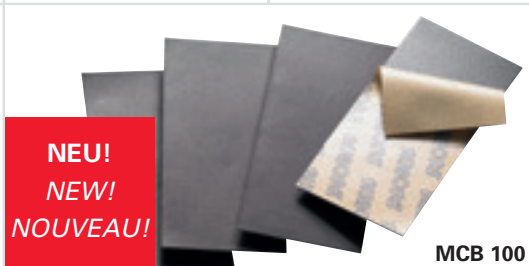
# Scheibenbremsbeläge mit ABE

Disc brake pads

Plaquettes de freins



ORGANIC		LF	ORGANIC		SV	SINTER		SH	SINTER		SI	SINTER	
<p><b>Standard-Belag (Vorder- und Hinterachse)</b></p> <ul style="list-style-type: none"> <li>organisch mit Keramik-Underlayer zur Wärmedämmung</li> <li>hohe Lebensdauer</li> <li>auf allen Scheiben verträglich</li> <li>solide Bremsleistung, gutes Nassbremsverhalten</li> </ul> <p><i>Standard pad (for front and rear axle)</i></p> <ul style="list-style-type: none"> <li>organic with ceramic underlayer for heat retention</li> <li>long service life</li> <li>suitable for all discs</li> <li>solid brake performance, even in wet conditions</li> </ul> <p><i>Plaquettes standard (pour freins avant et arrière)</i></p> <ul style="list-style-type: none"> <li>matière organique avec céramique pour conserver la chaleur</li> <li>très longue durée de vie</li> <li>compatible avec tous types de disques</li> <li>freinage performant même par temps pluvieux</li> </ul>		<p><b>Standard-Belag (nur Hinterachse)</b></p> <ul style="list-style-type: none"> <li>organisch mit Keramik-Underlayer zur Wärmedämmung</li> <li>hohe Lebensdauer</li> <li>auf allen Scheiben verträglich</li> <li>abgestimmt auf den Standard-Belag Vorderachse</li> <li>niedriger Reibwert verhindert Überbremsen des Hinterrades</li> </ul> <p><i>Standard pad (rear axle only)</i></p> <ul style="list-style-type: none"> <li>organic with ceramic underlayer for heat retention</li> <li>long service life</li> <li>suitable for all discs</li> <li>matched to the standard front pad</li> <li>low friction rate to prevent overbraking the rear</li> </ul> <p><i>Plaquettes standard (recommandées uniquement pour arrière)</i></p> <ul style="list-style-type: none"> <li>matière organique avec céramique pour conserver la chaleur</li> <li>très longue durée de vie</li> <li>compatible avec tous types de disques</li> </ul>		<p><b>Performance-Belag (nur Vorderachse)</b></p> <ul style="list-style-type: none"> <li>vollmetallischer Sinterbelag</li> <li>sehr gute Bremsleistung</li> <li>auf allen Stahlscheiben einsetzbar</li> <li>nur im Austausch gegen Sinterbeläge in der Erstausrüstung</li> <li>nur bedingt im Rennsport einsetzbar, da keine Hitze-resistenz ab 400 °C</li> </ul> <p><i>Performance pad (front axle only)</i></p> <ul style="list-style-type: none"> <li>completely metallic sinter pad</li> <li>good performance</li> <li>can be used with nearly every disc</li> <li>should only be used when the original pads are sintered</li> <li>limited use in racing, as not heat resistant above 400 °C</li> </ul> <p><i>Plaquettes performance (pour freins avant uniquement)</i></p> <ul style="list-style-type: none"> <li>plaquette tout métal</li> <li>bonnes performances</li> <li>peut être utilisée avec la plupart des disques</li> <li>peut être recommandée principalement pour remplacer la plaquette d'origine tout métal</li> <li>ture jusqu'à 400 degrés</li> </ul>		<p><b>Performance-Belag (nur Hinterachse)</b></p> <ul style="list-style-type: none"> <li>vollmetallischer Sinterbelag</li> <li>sehr gute Bremsleistung</li> <li>auf allen Stahlscheiben einsetzbar</li> <li>nur im Austausch gegen Sinterbeläge in der Erstausrüstung</li> <li>im Reibwert auf den SV-Belag abgestimmt</li> </ul> <p><i>Performance pad (rear axle only)</i></p> <ul style="list-style-type: none"> <li>completely metallic sinter pad</li> <li>good performance</li> <li>can be used with nearly every disc</li> <li>should only be used when the original pads are sintered</li> <li>the friction rate is matched to that of the SV pad</li> </ul> <p><i>Plaquettes performance (pour freins arrière uniquement)</i></p> <ul style="list-style-type: none"> <li>plaquette tout métal</li> <li>bonnes performances</li> <li>peut être utilisée avec la plupart des disques</li> <li>peut être recommandée principalement pour remplacer la plaquette d'origine tout métal</li> <li>même qualité de plaquettes que la SV mais adaptée pour les freins arrière</li> </ul>		<p><b>Sinter Offroad (Vorder- und Hinterachse)</b></p> <ul style="list-style-type: none"> <li>vollmetallisch ohne Antikorrosionslack</li> <li>gute Standzeit auch bei Nässe</li> <li>solides Reibwertverhalten</li> <li>vielfältiger Einsatz im Offroad</li> <li>ideal für Quads</li> </ul> <p><i>Sinter Offroad (for front and rear axle)</i></p> <ul style="list-style-type: none"> <li>completely metallic without anti-corrosion paint finish</li> <li>long service life even when used in wet conditions</li> <li>good friction rate</li> <li>can be used in many offroad environments</li> </ul> <p><i>Plaquettes tout métal pour tout terrain (pour freins avant et arrière)</i></p> <ul style="list-style-type: none"> <li>tout métal sans peinture anti-corrosion</li> <li>longue durée de vie même utilisée par temps pluvieux</li> <li>bon coefficient de frottement</li> <li>peut être utilisée sur différents types de circuits tout terrain</li> </ul>					
+ ABE!													



**Geräuschdämpfungsfolie**  
 Brake Pad Shim  
 Shim pour plaquettes de frein

**Von führenden Fachzeitschriften empfohlen.**  
*Recommended by leading specialist publications.*  
*Recommandée par la presse spécialisée.*

# Rennsportbeläge ohne ABE

## Disc brake pads for competition

### Plaquettes competition



SRQ	SINTER	CRQ	CARBON	SCR	SINTER
<b>Sinter Road Racing (nur Vorderachse)</b> <ul style="list-style-type: none"> <li>vollmetallischer Sinterbelag</li> <li>extremer Reibwert, überragende Wirkung</li> <li>geringe Handkraft, direktes Ansprechen</li> <li>für Hochleistungseinsätze geeignet</li> </ul>		<b>Hyper Carbon Racing (nur Vorderachse)</b> <ul style="list-style-type: none"> <li>Rennsportbelag auf Carbonbasis</li> <li>höhere Haltbarkeit als SRQ</li> <li>geringe Handkraft, guter Kaltreibwert</li> <li>für Hochleistungseinsätze geeignet</li> </ul>		<b>Sinter-Carbon-Racing (nur Vorderachse)</b> <ul style="list-style-type: none"> <li>keine thermische Anpassung notwendig, keine besonderen Einbremsvorgaben</li> <li>hoher Reibwert und konstanter Druckpunkt</li> <li>große Materialstabilität und geringer Verschleiß</li> <li>gute Eigenschaften auch für Langstreckeneinsätze</li> <li>lange Lebensdauer ohne Aushärtung des Materials</li> <li>Leistungsportfolio aus der Weltmeisterschaft</li> </ul>	

SR	SINTER	RSI	SINTER
----	--------	-----	--------

**Sinter Roller (Vorder- und Hinterachse)**

- vollmetallischer Sinterbelag
- garantiert sehr gute Leistung
- hohe Lebensdauer
- auf allen Scheiben einsetzbar

**Sinter Offroad Racing (Vorder- und Hinterachse)**

- vollmetallisch ohne Antikorrosionslack
- aggressiver Reibwert, sehr hohe Bremsleistung
- höherer Verschleiß als SI
- auch im Super-Moto einsetzbar

**Sinter Road Racing (front axle only)**

- completely metallic sinter pad
- extremely high friction rate, amazingly effective
- low lever pressure required
- suitable for high-performance usage recommended by leading publications, preferred by leading racers

**Hyper Carbon Racing (front axle only)**

- carbon-based racing pad
- greater durability than SRQ
- low lever pressure required, good friction rate
- suitable for high-performance rides

**Sinter-Carbon-Racing (front axle only)**

- no thermal alignment required, no particular break run-in requirements
- high friction coefficient and constant pressure point
- high material stability and low wear
- good properties, including for endurance use
- long service life without any material hardening
- service portfolio from the world championship

**Sinter Scooter (for front and rear axle)**

- all-metal sintered coating
- outstanding performance
- long service life
- suitable for all discs

**Sinter Racing Offroad (for front and rear axle)**

- completely metallic without anti-corrosion paint finish
- high friction rate – excellent braking performance
- wears faster than SI
- can also be used in cross-country racing

**Plaquettes racing tout métal route (pour freins avant uniquement)**

- plaquette tout métal
- haut coefficient de frottement, très efficace
- demande très peu d'effort au levier de frein avant
- convient à un usage de haute performance; recommandée par la presse spécialisée, utilisée par les plus grands pilotes

**Plaquettes racing carbone (pour freins avant uniquement)**

- tout carbone
- demande très peu d'effort au levier de frein avant
- bon coefficient de freinage
- convient pour des courses de haute performance

**Vertrieb über TRW-Rennsport Partner**

**Plaquettes tout métal pour scooter (pour freins avant et arrière)**

- tout métal
- performance de freinage supérieure à l'origine
- longue durée de vie
- compatible pour tout type de disque

**Plaquettes racing tout métal tout terrain (pour freins avant et arrière)**

- tout métal sans peinture anti-corrosion
- haut coefficient de frottement, freinage excellent
- peut être utilisée sur des motos de haute compétition tout terrain

**Sinter Carbon Racing (front axle only)**

- no thermal alignment required, no particular break run-in requirements
- high friction coefficient and constant pressure point
- high material stability and low wear
- good properties, including for endurance use
- long service life without any material hardening
- service portfolio from the world championship

**- ABE!**



**Plaquettes racing métal et carbone route (pour freins avant)**

- aucune adaptation thermique nécessaire, pas de défauts de freinage particuliers
- coefficient de frottement élevé et point de poussée constant
- grande stabilité du matériau et faible usure
- bonnes qualités aussi pour les utilisations sur de longues distances
- grande durée de vie sans durcissement du matériau
- tout un palmarès aux championnats du monde

# Scheibenbremsbeläge

Disc brake pads

Plaquettes de freins

**Nut zum Ausgasen und Ableiten von Wasser und Bremsstaub**

*Groove for air expulsion and draining water and brake dust*

*Rainure pour les gaz d'échappement et l'évacuation de l'eau et des poussières de freinage*

**Kennzahl für die Reibwertkategorie**

*Code for the friction coefficient category*

*Code pour la catégorie de frottement*

**Trägerplatte mit Anti-Korrosionslackierung**

*Backing plate with anti-corrosion paintwork*

*Support de plaque avec laque anti-corrosion*

**Hersteller-Logo**

*Manufacturer's logo*

*Logo du fabricant*

**KBA-Nummer = ABE**

*Homologation code*

*Code homologation*

**Artikelnummer**

*Part number*

*Numéro d'article*

**Eingestanzter, 7-stelliger Produktionscode**

*Punched, 7-digit production code*

*Code de production unique à 7 chiffres*

**Reibbelag (Abb. organisch)**

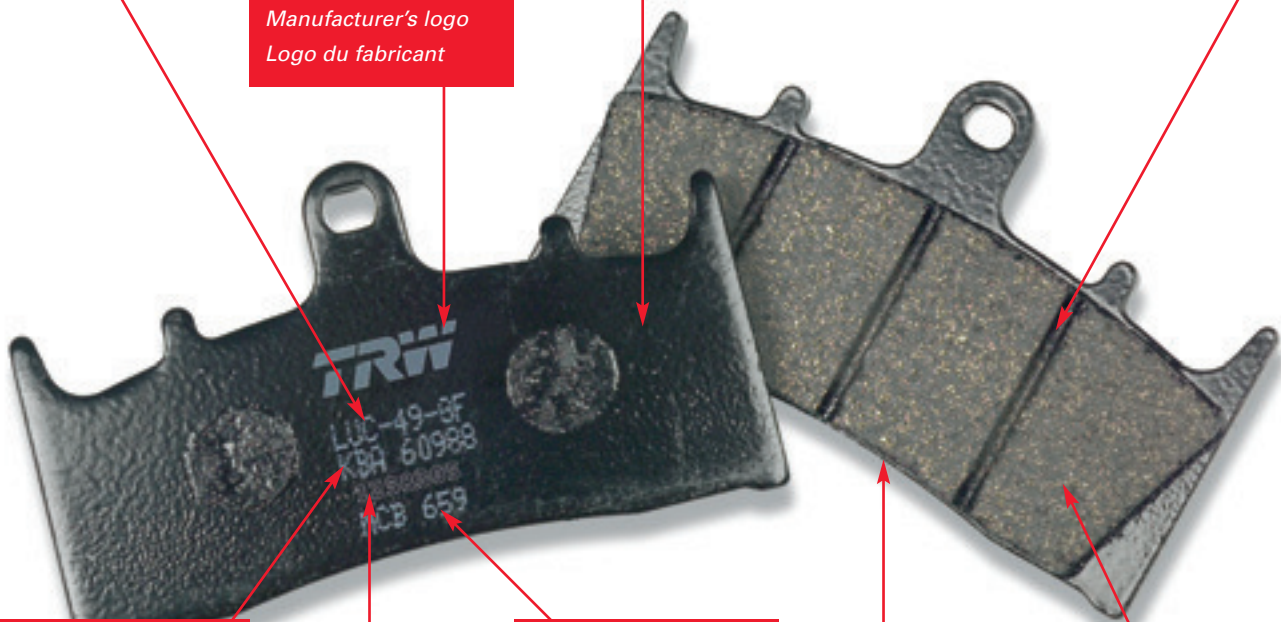
*Friction lining (fig. organic)*

*Revêtement de friction (montage organique)*

**Vlies aus Fiberglas zwischen Trägerplatte und Belagmaterial**

*Fiberglass web between backing plate and lining material*

*Rembouillage en fibre de verre entre le support de la plaque et le matériau de revêtement*





## Adly

	25	Silver Fox		00-	<b>MCB 590</b>	<b>SR</b>				<b>MCS 962</b>	
	50	Fox		00-	<b>MCB 539</b>					<b>MCS 962</b>	
	50	Silver Fox		00-	<b>MCB 539</b>					<b>MCS 962</b>	
	50	Super Sonic		00-	<b>MCB 522</b>	*					
	50	Thunderbike			<b>MCB 519</b>	<b>SR</b>				<b>MCB 519</b>	<b>SR</b>
RT	50	Road Tracer		02-	<b>MCB 539</b>					<b>MCS 962</b>	
	125	Thunderbike			<b>MCB 519</b>	<b>SR</b>				<b>MCB 519</b>	<b>SR</b>
ATV	150			05-	<b>MCB 519 SI</b>	*				<b>MCB 519 SI</b>	
ATV	300			05-06	<b>MCB 519 SI</b>	*				<b>MCB 519 SI</b>	
	300	Cross		07-	<b>MCB 760 SI</b>	*				<b>MCB 805 SI</b>	
ATV	300	Sport		07-	<b>MCB 760 SI</b>	*				<b>MCB 805 SI</b>	
	320	S, U		07-	<b>MCB 760 SI</b>	*				<b>MCB 805 SI</b>	
	500	S		08-	<b>MCB 760 SI</b>	*				<b>MCB 805 SI</b>	

## Aeon

	50	Aero, Regal, Torch		06-	<b>MCB 519</b>						
	50	/100/125/150 Nox		06-	<b>MCB 519</b>						
	100	/125/150 Pulsar		06-	<b>MCB 519</b>						
	125	/180 Overland		02-						<b>MCB 615 SI</b>	
	200	Two Hundred		06-	<b>MCB 519 SI</b>	*				<b>MCB 519 SI</b>	
	300	Overland		06-	<b>MCB 519 SI</b>	*				<b>MCB 519 SI</b>	
	350	Cobra		08-							
	350	Crossland ATV		08-							

## Alfer

MC	80			87-	<b>MCB 75</b>					<b>MCB 535</b>	
MC	125			88-	<b>MCB 572</b>					<b>MCB 75 LF</b>	
VRE	125	4-stroke		00-	<b>MCB 648</b>	<b>SI</b>				<b>MCB 672 LF</b>	<b>SI</b>
	250	GR Enduro		88-	<b>MCB 572</b>					<b>MCB 75 LF</b>	
MC	250			88-	<b>MCB 572</b>					<b>MCB 75 LF</b>	
	300	GR Enduro		88-	<b>MCB 572</b>					<b>MCB 75 LF</b>	

## Aprilia

	50	Amico GL, LB, Sport	HV	93-	<b>MCB 674</b>	<b>SR</b>	<b>RQ</b>			<b>MCS 800</b>	
	50	Amico LX		90-	<b>MCS 800</b>					<b>MCS 800</b>	
	50	Area 51	MY	98	<b>MCB 674</b>	<b>SR</b>	<b>RQ</b>			<b>MCB 674</b>	<b>SR</b>
	50	Area 51	MY	99-	<b>MCB 696</b>	<b>SR</b>				<b>MCB 696</b>	<b>SR</b>
	50	Classic	GI	96-	<b>MCB 674</b>	<b>SR</b>	<b>RQ</b>			<b>MCS 800</b>	
	50	Gulliver, LC	LH02	96	<b>MCB 674</b>	<b>SR</b>	<b>RQ</b>			<b>MCS 800</b>	
	50	Habana, Custom	PK	99	<b>MCB 696</b>	<b>SR</b>				<b>MCS 818</b>	
	50	Mojito, Custom	PK	02-	<b>MCB 696</b>	<b>SR</b>				<b>MCS 818</b>	
	50	Pegaso		93-	<b>MCB 664</b>					<b>MCB 552</b>	
	50	Red Rose		88-89	<b>MCB 564</b>	<b>SR</b>					
	50	Red Rose Classic		90-	<b>MCB 578</b>						
	50	Scarabeo, 2nd series	MS	94-99	<b>MCB 674</b>	<b>SR</b>				<b>MCS 800</b>	
	50	Scarabeo 4T		04-	<b>MCB 709</b>	<b>SR</b>					
	50	Scarabeo Di-tech	SC/TG/TH	02-	<b>MCB 674</b>	<b>SR</b>				<b>MCB 710 LF</b>	<b>SR</b>
	50	Scarabeo, de Lux	SC/TG/TH	98-01	<b>MCB 674</b>	<b>SR</b>				<b>MCB 674</b>	<b>SR</b>
	50	Scarabeo, Street		00-	<b>MCB 674</b>	<b>SR</b>				<b>MCS 800</b>	
	50	Sonic LC, AC	PB	99-	<b>MCB 674</b>	<b>SR</b>	<b>RQ</b>			<b>MCS 800</b>	
	50	Tuareg		87-	<b>MCB 578</b>					<b>MCB 75 LF</b>	
	50	Tuareg		-86	<b>MCB 75</b>	<b>SI</b>					
	50	Tuareg Rally		90-	<b>MCB 578</b>					<b>MCB 552</b>	
	50	Tuono		04-	<b>MCB 734</b>					<b>MCB 75 LF</b>	
AC	50	Rally	MD	97-	<b>MCB 644</b>	<b>SR</b>	<b>RQ</b>			<b>MCS 800</b>	
AF1	50	AE, alle Modelle		86-	<b>MCB 578</b>					<b>MCB 552</b>	
AF1	50	Europa		90-	<b>MCB 578</b>					<b>MCB 552</b>	
AF1	50	Futura		90-	<b>MCB 578</b>					<b>MCB 552</b>	
LC	50	Rally	MD	97-	<b>MCB 674</b>	<b>SR</b>	<b>RQ</b>			<b>MCB 674</b>	<b>SR</b>
MX	50			03-	<b>MCB 734</b>					<b>MCB 75 LF</b>	
MX	50	Super Moto		04-	<b>MCB 648</b>	<b>SV</b>	<b>RSI</b>			<b>MCB 628 LF</b>	
RS	50	Extrema	HP	93-95	<b>MCB 578</b>					<b>MCB 75 LF</b>	
RS	50	R, Extrema	HP	96-99	<b>MCB 644</b>	<b>RQ</b>				<b>MCB 552</b>	
RS	50	Replica	PG	00-02	<b>MCB 664</b>					<b>MCB 552</b>	
RS	50	Replica	TS	03-'05	<b>MCB 664</b>					<b>MCB 552</b>	
RX	50	Racing	TT	04-06	<b>MCB 664</b>					<b>MCB 552</b>	
SR	50	Di-Tech	RL	01-	<b>MCB 674</b>	<b>SR</b>	<b>RQ</b>			<b>MCB 710 LF</b>	
SR	50	LC	LB	93-	<b>MCB 674</b>	<b>SR</b>	<b>RQ</b>			<b>MCS 800</b>	
SR	50	Netscaper	LY	97-	<b>MCB 674</b>	<b>SR</b>	<b>RQ</b>			<b>MCS 800</b>	
SR	50	Racing	RL	00-	<b>MCB 674</b>	<b>SR</b>	<b>RQ</b>			<b>MCB 710 LF</b>	



→ APRILIA

SR	50	Replica	MZ	96	<b>MCB 674</b>	<b>SR</b>	<b>RQ</b>	<b>MCS 800</b>		
SR	50	Replica	MZ	97-	<b>MCB 674</b>	<b>SR</b>	<b>RQ</b>	<b>MCB 674</b>	<b>SR</b>	
SR	50	Stealth, Racing	LY	97-	<b>MCB 674</b>	<b>SR</b>	<b>RQ</b>	<b>MCB 674</b>	<b>SR</b>	
SR	50	Urban Kid	MR	93-	<b>MCB 644</b>	<b>SR</b>	<b>RQ</b>	<b>MCS 800</b>		
SR	50	Viper	MR	93-	<b>MCB 644</b>	<b>SR</b>	<b>RQ</b>	<b>MCS 800</b>		
SR	50	www	LY	97-	<b>MCB 674</b>	<b>SR</b>	<b>RQ</b>	<b>MCS 800</b>		
	100	Scarabeo 4T		03-	<b>MCB 709</b>	<b>SR</b>		<b>MCS 994</b>		
	125	Atlantic		03-	<b>MCB 726</b>			<b>MCB 710 LF</b>	<b>SR</b>	
	125	Classic		96-	<b>MCB 629</b>					
	125	Classic (Red rose)		90-95	<b>MCB 629</b>			<b>MCB 75 LF</b>		
	125	Habana/Custom	PM	99-01	<b>MCB 709</b>	<b>SR</b>		<b>MCS 994</b>		
	125	Leonardo	MB00	97-98	<b>MCB 708</b>			<b>MCB 696</b>	<b>SR</b>	
	125	Leonardo	MB00	99-	<b>MCB 709</b>	<b>SR</b>		<b>MCB 709</b>	<b>SR</b>	
	125	Mojito, Custom	PM	02-	<b>MCB 709</b>	<b>SR</b>		<b>MCS 994</b>		
	125	Mojito, Mojito Custom	PM	02-	<b>MCB 709</b>	<b>SR</b>		<b>MCS 994</b>		
	125	Pegaso (Brembo)		90-91	<b>MCB 629</b>			<b>MCB 517</b>		
	125	Pegaso (Grimeca)		92-	<b>MCB 664</b>			<b>MCB 628 LF</b>		
	125	Red Rose		89	<b>MCB 557</b>			<b>MCB 75 LF</b>		
	125	Scarabeo, GT	PC	99-02	<b>MCB 557</b>	<b>SR</b>		<b>MCB 710 LF</b>	<b>SR</b>	
	125	Scarabeo, GT	TD	04-	<b>MCB 726</b>	<b>SR</b>		<b>MCB 710 LF</b>	<b>SR</b>	
	125	Sportcity		05-	<b>MCB 557</b>			<b>MCB 710 LF</b>	<b>SR</b>	
	125	Tuareg		87-88	<b>MCB 576</b>			<b>MCB 75 LF</b>		
	125	Tuareg		89-	<b>MCB 629</b>			<b>MCB 628 LF</b>		
	125	Tuareg Rally		86-88	<b>MCB 557</b>					
	125	Tuareg Rally		89-	<b>MCB 618</b>			<b>MCB 519</b>		
	125	Tuareg Wind		88-89	<b>MCB 579</b>	<b>SI</b>		<b>MCB 552</b>		
	125	Tuareg Wind		90-	<b>MCB 629</b>			<b>MCB 628 LF</b>		
	125	Tuono	SF	04-	<b>MCB 572</b>	<b>RQ</b>		<b>MCB 75 LF</b>		
AF1	125	Replica		88-	<b>MCB 579</b>			<b>MCB 75 LF</b>		
AF1	125	Sintesi		89-92	<b>MCB 572</b>	<b>RQ</b>		<b>MCB 75 LF</b>		
ETX	125		PH	99-	<b>MCB 664</b>			<b>MCB 628 LF</b>		
MX	125	Supermoto		04-	<b>MCB 648</b>	<b>SI</b>	<b>RSI</b>	<b>MCB 667 SI</b>		
RS	125	, Extrema	GS	93-98	<b>MCB 572</b>	<b>RQ</b>	<b>SRQ</b>	<b>MCB 775 LF</b>		
RS	125	Replica	MP	99-05	<b>MCB 572</b>	<b>RQ</b>	<b>SRQ</b>	<b>MCB 775 LF</b>		
RS	125		SF	06-	<b>MCB 785</b>	<b>SV</b>	<b>SRQ</b>	<b>MCB 710 LF</b>		
RX	125			86-89	<b>MCB 557</b>					
RX	125			90-91	<b>MCB 618</b>			<b>MCB 75 LF</b>		
RX	125		MT	97-	<b>MCB 648</b>	<b>SI</b>	<b>RSI</b>	<b>MCB 667 SI</b>		
RX	125			92-96	<b>MCB 664</b>			<b>MCB 628 LF</b>		
SR	125	Racing	PX125	99-	<b>MCB 709</b>	<b>SR</b>		<b>MCS 994</b>		
	150	Leonardo	MB	97-98	<b>MCB 708</b>			<b>MCB 696</b>	<b>SR</b>	
	150	Leonardo	MB	99-	<b>MCB 709</b>	<b>SR</b>		<b>MCB 709</b>	<b>SR</b>	
	150	Scarabeo	PC	99	<b>MCB 557</b>	<b>SR</b>		<b>MCB 710 LF</b>	<b>SR</b>	
	150	Scarabeo, GT	TD	04-	<b>MCB 726</b>			<b>MCB 710 LF</b>	<b>SR</b>	
SR	150		PX	99-00	<b>MCB 709</b>	<b>SR</b>		<b>MCS 994</b>		
	200	Atlantic	SP	03-	<b>MCB 726</b>			<b>MCB 710 LF</b>	<b>SR</b>	
	200	Scarabeo, GT	SD	02-	<b>MCB 557</b>	<b>SR</b>		<b>MCB 710 LF</b>	<b>SR</b>	
	200	Scarabeo		07-	<b>MCB 726</b>	<b>SR</b>		<b>MCB 710 LF</b>	<b>SR</b>	
	200	Sportcity	VB	05-	<b>MCB 557</b>	<b>SR</b>		<b>MCB 710 LF</b>	<b>SR</b>	
Trial	240	Climber		89-	<b>MCB 578</b>			<b>MCB 552</b>		
	250	Leonardo	Grimeca	PD	99-01	<b>MCB 557</b>	<b>SR</b>	<b>MCB 710 LF</b>	<b>SR</b>	
	250	Leonardo		99-	<b>MCB 709</b>	<b>SR</b>		<b>MCB 710 LF</b>		
AF1	250	Replica		90-	<b>MCB 572</b>	<b>RQ</b>		<b>MCB 75 LF</b>	<b>RQ</b>	
RS	250		LD01	95-96	<b>MCB 540 SV</b>	<b>SRQ</b>	<b>CRQ</b>	<b>CRQ</b>	<b>MCB 75 LF</b>	<b>RQ</b>
RS	250			97-02	<b>MCB 683</b>	<b>SV</b>	<b>SRQ</b>	<b>CRQ</b>	<b>MCB 75 LF</b>	<b>RQ</b>
RS	250	Pista		04-	<b>MCB 683</b>	<b>SV</b>	<b>SRQ</b>	<b>CRQ</b>	<b>MCB 75 LF</b>	<b>RQ</b>
	250	Atlantic ie		07-	<b>MCB 726</b>			<b>MCB 710 LF</b>	<b>SR</b>	
	250	Scarabeo GT, ie		06-	<b>MCB 726</b>			<b>MCB 710 LF</b>	<b>SR</b>	
	250	Sportcity ie		06-	<b>MCB 557</b>	<b>SR</b>		<b>MCB 710 LF</b>	<b>SR</b>	
	280	Climber		93-	<b>MCB 535</b>	<b>RQ</b>		<b>MCB 535</b>		
Trial	280	Climber		89-	<b>MCB 578</b>			<b>MCB 552</b>		
TX	300	M		86-	<b>MCB 535</b>	<b>RQ</b>				
	300	Leonardo	Grimeca	SV	05-	<b>MCB 557</b>	<b>SR</b>	<b>MCB 710 LF</b>	<b>SR</b>	
TX	311	M		86-	<b>MCB 535</b>	<b>RQ</b>		<b>MCB 535</b>		
TXR	312	M		88-	<b>MCB 535</b>	<b>RQ</b>		<b>MCB 535</b>		
	350	Tuareg Wind		87-88	<b>MCB 557</b>			<b>MCB 75 LF</b>		
	350	Tuareg Wind		89	<b>MCB 618</b>			<b>MCB 628 LF</b>		
	350	Tuareg Wind		90-	<b>MCB 618</b>			<b>MCB 555 LF</b>		
ETX	350	AE		86-	<b>MCB 557</b>			<b>MCB 75 LF</b>		





## → APRILIA

	400	Scarabeo ie			07-	<b>MCB 557</b>						<b>MCB 710 LF</b>		
MXV	450				09-	<b>MCB 669 SI</b>	<b>RSI</b>					<b>MCB 730 SI</b>	<b>RSI</b>	
SXV	450	Supermoto			06-	<b>MCB 793 RSI</b>	<b>SRQ</b>					<b>MCB 739 RSI</b>		
	500	Atlantic	←	PT	02-'05	<b>MCB 557</b>						<b>MCB 710 LF</b>		
	500	Atlantic	→	PT	02-05	<b>MCB 749</b>								
	500	Atlantic Sprint		VL	06-	<b>MCB 726</b>	*					<b>MCB 710 LF</b>		
	500	Scarabeo, ABS		RT	03	<b>MCB 557</b>	<b>SR</b>					<b>MCB 710 LF</b>		
	500	Scarabeo light, ie			06-	<b>MCB 557</b>	<b>SR</b>					<b>MCB 710 LF</b>		
SXV	550	Supermoto			06-	<b>MCB 793 RSI</b>	<b>SRQ</b>					<b>MCB 739 RSI</b>		
	600	Pegaso		Brembo	90-	<b>MCB 618</b>						<b>MCB 519</b>		
	600	Tuareg Wind			86-89	<b>MCB 557</b>						<b>MCB 628 LF</b>		
	600	Tuareg Wind			90-	<b>MCB 618</b>						<b>MCB 519</b>		
ETX	600				86-	<b>MCB 557</b>						<b>MCB 75 LF</b>		
	650	Moto' 6.5		MH00	95-	<b>MCB 671</b>	<b>SV</b>					<b>MCB 555 LF</b>		
	650	Pegaso		MX	91-96	<b>MCB 652</b>						<b>MCB 555 LF</b>		
	650	Pegaso		MX	97-00	<b>MCB 671</b>	<b>SV</b>					<b>MCB 555 LF</b>		
	650	Pegaso Garda		MX	99-00	<b>MCB 671</b>	<b>SV</b>					<b>MCB 555 LF</b>		
	650	Pegaso i.e.		RW	01	<b>MCB 671</b>	<b>SV</b>					<b>MCB 672 LF</b>	<b>SH</b>	
	650	Pegaso i.e.			05-	<b>MCB 683</b>	<b>SV</b>					<b>MCB 672 LF</b>	<b>SH</b>	
	650	Pegaso, Factory			07-	<b>MCB 793 RSI</b>	<b>SRQ</b>					<b>MCB 672 LF</b>	<b>RSI</b>	
	650	Pegaso Trail		VD	06-	<b>MCB 671</b>	<b>SV</b>					<b>MCB 672 LF</b>	<b>RSI</b>	
SL	750	Shiver		RA	07-	<b>MCB 785</b>	<b>SV</b>	<b>SRQ</b>				<b>MCB 672 LF</b>	<b>SH</b>	
NA	850	Mana			07-	<b>MCB 785</b>	<b>SV</b>	<b>SRQ</b>				<b>MCB 672 LF</b>	<b>SH</b>	
ETV	1000	CapoNord		PS	01-	<b>MCB 671</b>	<b>SV</b>	*				<b>MCB 700 LF</b>		
RST	1000	Mille Futura		PW	01-	<b>MCB 683</b>	<b>SV</b>	<b>SRQ</b>				<b>MCB 648</b>		
RSV	1000	Falco SL, R		PA	00-	<b>MCB 683</b>	<b>SV</b>	<b>SRQ</b>				<b>MCB 700 LF</b>	<b>RQ</b>	
RSV	1000	Mille Nera	4	RR	04-	<b>MCB 721 SV</b>	<b>SV</b>	<b>SRQ</b>	<b>CRQ</b>	<b>SCR</b>		<b>MCB 700 LF</b>	<b>RQ</b>	
RSV	1000	Mille R, R Factory	4	RR	04-	<b>MCB 721 SV</b>	<b>SV</b>	<b>SRQ</b>	<b>CRQ</b>	<b>SCR</b>		<b>MCB 700 LF</b>	<b>RQ</b>	
RSV	1000	Mille R, SP		ME	98	<b>MCB 683 SV</b>	<b>SV</b>	<b>SRQ</b>				<b>MCB 700 LF</b>	<b>RQ</b>	
RSV	1000	Mille R, SP	4	RP	01	<b>MCB 721 SV</b>	<b>SV</b>	<b>SRQ</b>	<b>CRQ</b>	<b>SCR</b>		<b>MCB 700 LF</b>	<b>RQ</b>	
RSV	1000	Tuono Fighter, Racing		RP	03	<b>MCB 683 SV</b>	<b>SV</b>	<b>SRQ</b>				<b>MCB 700 LF</b>	<b>RQ</b>	
RSV	1000	Tuono Racing	4	RR	04-	<b>MCB 721 SV</b>	<b>SV</b>	<b>SRQ</b>	<b>CRQ</b>	<b>SCR</b>		<b>MCB 700 LF</b>	<b>RQ</b>	
RSV4	1000				09-	<b>MCB 792 SV</b>	<b>SV</b>	<b>SRQ</b>	<b>CRQ</b>	<b>SCR</b>		<b>MCB 700 LF</b>	<b>RQ</b>	

## Arctic Cat

	250	2x4/4x4			99-04	<b>MCB 763 SI</b>	*					<b>MCB 763 SI</b>		
	250	2x4/4x4			05-	<b>MCB 773 SI</b>	*					<b>MCB 773 SI</b>		
	300	2x4/4x4			98-04	<b>MCB 763 SI</b>	*					<b>MCB 763 SI</b>		
	300	4x4			05-	<b>MCB 773 SI</b>	*					<b>MCB 773 SI</b>		
	300	DVX			04-	<b>MCB 561 SI</b>	*					<b>MCB 626 SI</b>		
	400	2x4/4x4			98-04	<b>MCB 763 SI</b>	*					<b>MCB 763 SI</b>		
	400	2x4/4x4			05-	<b>MCB 773 SI</b>	*					<b>MCB 773 SI</b>		
	400	DVX			04-	<b>MCB 561 SI</b>	*					<b>MCB 626 SI</b>		
	400	FIS			98-04	<b>MCB 763 SI</b>	*					<b>MCB 763 SI</b>		
	400	FIS			05-	<b>MCB 773 SI</b>	*					<b>MCB 773 SI</b>		
	500	2x4/4x4			98-04	<b>MCB 763 SI</b>	*					<b>MCB 763 SI</b>		
	500	2x4/4x4			05-	<b>MCB 773 SI</b>	*					<b>MCB 773 SI</b>		
TBX	500	4x4			02-04	<b>MCB 763 SI</b>	*					<b>MCB 763 SI</b>		
TBX	500	4x4			05-	<b>MCB 773 SI</b>	*					<b>MCB 773 SI</b>		
TRV	500	4x4			03-04	<b>MCB 763 SI</b>	*					<b>MCB 763 SI</b>		
TRV	500	4x4			05-	<b>MCB 773 SI</b>	*					<b>MCB 773 SI</b>		
TRV	650	H1, V2 4x4			05-	<b>MCB 773 SI</b>	*					<b>MCB 773 SI</b>		
TRV	700	4x4			08-	<b>MCB 773 SI</b>	*					<b>MCB 773 SI</b>		
	700	H1, 4x4			08-	<b>MCB 773 SI</b>	*					<b>MCB 773 SI</b>		
	1000	H2 EFI, 4x4			08-	<b>MCB 773 SI</b>	*					<b>MCB 773 SI</b>		

## Atala

	25	Carosello			97-	<b>MCB 644</b>	<b>SR</b>					<b>MCS 921</b>		
AT 10	25	Byte			97-	<b>MCB 644</b>	<b>SR</b>					<b>MCS 921</b>		
	50	Carosello			97-	<b>MCB 644</b>	<b>SR</b>					<b>MCS 921</b>		
	50	Skeggia			98-	<b>MCB 644</b>	<b>SR</b>					<b>MCS 921</b>		
AT 10	50	Byte			97-	<b>MCB 644</b>	<b>SR</b>	<b>RQ</b>				<b>MCS 920</b>		
AT 12	50	Hacker			95-	<b>MCB 644</b>	<b>SR</b>	<b>RQ</b>				<b>MCS 921</b>		
	125	Hacker			98-	<b>MCB 644</b>	<b>SR</b>	<b>RQ</b>				<b>MCS 921</b>		

## Barossa

	170	Cheetah			03-06	<b>MCS 962</b>						<b>MCB 519 SI</b>		
	170	Stinger			06-	<b>MCS 962</b>						<b>MCB 582 SI</b>		
	250	Cheetah			03-06	<b>MCS 962</b>						<b>MCB 519 SI</b>		



## Benelli

491	50	Naked	ND	99-	<b>MCB 674</b>	<b>SR</b>	<b>RQ</b>	<b>MCS 800</b>		
491	50	Racing	BA01	99-	<b>MCB 674</b>	<b>SR</b>	<b>RQ</b>	<b>MCB 674</b>	<b>SR</b>	
491	50	RR, GP	BA01	00-	<b>MCB 674</b>	<b>SR</b>	<b>RQ</b>	<b>MCB 674</b>	<b>SR</b>	
491	50	Sport, GT	BA01	98-	<b>MCB 674</b>	<b>SR</b>	<b>RQ</b>	<b>MCS 800</b>		
491	50	ST	BA01	01-	<b>MCB 674</b>	<b>SR</b>	<b>RQ</b>	<b>MCS 800</b>		
491	50	Superbike	BA01	99-	<b>MCB 674</b>	<b>SR</b>	<b>RQ</b>	<b>MCB 674</b>	<b>SR</b>	
	50	Alp		91-	<b>MCB 535</b>	<b>SR</b>	<b>RQ</b>	<b>MCB 613 LF</b>		
	50	Chrono		92-93	<b>MCB 578</b>			<b>MCS 800</b>		
	50	Chrono		94-	<b>MCB 674</b>	<b>SR</b>	<b>RQ</b>	<b>MCS 800</b>		
	50	Devil		92-	<b>MCB 572</b>	<b>RQ</b>		<b>MCB 564</b>	<b>SR</b>	
	50	KR		86-	<b>MCB 578</b>					
	50	Naked	ND	02-	<b>MCB 696</b>	<b>SR</b>		<b>MCS 962</b>		
	50	Nemo		94-	<b>MCB 674</b>	<b>SR</b>	<b>RQ</b>	<b>MCS 800</b>		
	50	Pepe	BA03	99-	<b>MCB 674</b>	<b>SR</b>	<b>RQ</b>	<b>MCS 962</b>		
	50	Quadra		94-	<b>MCB 674</b>	<b>SR</b>	<b>RQ</b>	<b>MCS 800</b>		
	50	Spring		92-95	<b>MCB 572</b>	<b>RQ</b>		<b>MCB 564</b>	<b>SR</b>	
K2	50	AC	BA01	98-	<b>MCB 674</b>	<b>SR</b>	<b>RQ</b>	<b>MCB 674</b>	<b>SR</b>	
K2	50	LC	BA01	99-	<b>MCB 674</b>	<b>SR</b>	<b>RQ</b>	<b>MCB 674</b>	<b>SR</b>	
K2	50	Namur	BA01	99-	<b>MCB 674</b>	<b>SR</b>	<b>RQ</b>	<b>MCB 674</b>	<b>SR</b>	
	50	Supermotard		07-	<b>MCB 734</b>	<b>SR</b>		<b>MCB 535</b>	<b>SR</b>	
	80	Devil		92-	<b>MCB 572</b>	<b>RQ</b>		<b>MCB 564</b>	<b>SR</b>	
LX	100	Pepe	BA03	02-	<b>MCB 674</b>	<b>SR</b>	<b>RQ</b>	<b>MCS 962</b>		
	124	T		83	<b>MCB 75</b>					
	125	Adiva	D1	00-04	<b>MCB 674</b>	<b>SR</b>	<b>RQ</b>	<b>MCB 727 LF</b>		
	125	Velvet, Velvet Touring	M1	99-07	<b>MCB 674</b>	<b>SR</b>	<b>RQ</b>	<b>MCB 674</b>	<b>SR</b>	
	150	Adiva		00-04	<b>MCB 674</b>	<b>SR</b>	<b>RQ</b>	<b>MCB 727 LF</b>		
	250	Velvet, Velvet Touring	M7	99-07	<b>MCB 734</b>	<b>SR</b>		<b>MCB 710 LF</b>	<b>SR</b>	
	254			83	<b>MCB 508</b>					
	304			83	<b>MCB 75</b>					
	354			-82	<b>MCB 75</b>	*		<b>MCB 19 LF</b>		
	354	Sport		83-	<b>MCB 75</b>	*		<b>MCB 75 LF</b>		
	400	Vervet Dusk		03-04	<b>MCB 734</b>	<b>SR</b>		<b>MCB 674</b>		
BX	449	Cross		07-	<b>MCB 648</b>	<b>SI</b>	<b>RSI</b>	<b>MCB 672 LF</b>	<b>SH</b>	
	654	Sport		83	<b>MCB 75</b>	*		<b>MCB 75 LF</b>		
	750	Sei		75-	<b>MCB 19</b>	*				
	756	2-UE	4 ☐	07-	<b>MCB 721 SV</b>	*		<b>MCB 700 LF</b>	<b>RQ</b>	
	900	Sei		83	<b>MCB 19</b>	*		<b>MCB 533 LF</b>		
	900	Tornado 3		00-	<b>MCB 683</b>	*	<b>SV</b>	<b>MCB 75 LF</b>	<b>RQ</b>	
	900	Tornado Tre	4 ☐	03-	<b>MCB 721 SV</b>	*	<b>SRQ</b> <b>CRQ</b>	<b>MCB 700 LF</b>	<b>RQ</b>	
	1100			04-	<b>MCB 683</b>	*	<b>SV</b> <b>SRQ</b> <b>CRQ</b>	<b>MCB 075</b>		
TNT	1130	Cafe Racer/Titanium		05-	<b>MCB 683</b>	*	<b>SV</b> <b>SRQ</b> <b>CRQ</b>	<b>MCB 700 LF</b>	<b>RQ</b>	
TNT	1130	Sport		05-	<b>MCB 683</b>	*	<b>SV</b> <b>SRQ</b> <b>CRQ</b>	<b>MCB 700 LF</b>	<b>RQ</b>	
	1130	TreK		06-	<b>MCB 683</b>	*	<b>SV</b> <b>SRQ</b> <b>CRQ</b>	<b>MCB 700 LF</b>	<b>RQ</b>	
	1300	Tornado Tre	4 ☐	06-	<b>MCB 721 SV</b>	*	<b>SRQ</b> <b>CRQ</b>	<b>MCB 700 LF</b>	<b>RQ</b>	

## Beta

	50	Chrono		92-93	<b>MCB 578</b>			<b>MCS 962</b>		
	50	Chrono	KTMG050	94-	<b>MCB 674</b>	<b>SR</b>	<b>RQ</b>	<b>MCS 962</b>		
	50	Eikon	BS	99-	<b>MCB 75</b>	<b>RQ</b>		<b>MCB 710 LF</b>	<b>SR</b>	
	50	Nemo		96-	<b>MCB 674</b>	<b>SR</b>	<b>RQ</b>	<b>MCS 962</b>		
	50	Quadra	KTMG050	97-	<b>MCB 674</b>	<b>SR</b>	<b>RQ</b>	<b>MCS 962</b>		
	50	Quadra	KTMG050	95-96	<b>MCB 75</b>	<b>RQ</b>		<b>MCS 962</b>		
	50	Techno		96-	<b>MCB 535</b>	<b>SR</b>	<b>RQ</b>	<b>MCB 535</b>	<b>SR</b>	
	50	Tempo	KTMG050	97-98	<b>MCB 75</b>	<b>RQ</b>		<b>MCS 800</b>		
	50	"Tempo (13" wheel)"	KTMG050	00-	<b>MCB 674</b>	<b>SR</b>	<b>RQ</b>			
	50	"Tempo (16" wheel)"	KTMG050	00-	<b>MCB 674</b>	<b>SR</b>	<b>RQ</b>			
ARK	50	AC	BS4	02-	<b>MCB 674</b>	<b>SR</b>	<b>RQ</b>	<b>MCB 674</b>	<b>SR</b>	
ARK	50	AC	BS	99-01	<b>MCB 674</b>	<b>SR</b>	<b>RQ</b>	<b>MCB 674</b>	<b>SR</b>	
ARK	50	K Series, LC	BS	99-	<b>MCB 674</b>	<b>SR</b>	<b>RQ</b>	<b>MCB 674</b>	<b>SR</b>	
RR	50	Enduro	BE	99-	<b>MCB 629</b>			<b>MCB 535</b>	<b>SR</b>	
RR	50	Standard		99-	<b>MCB 629</b>			<b>MCB 535</b>	<b>SR</b>	
RR	50	Supermotard		99-	<b>MCB 629</b>			<b>MCB 535</b>	<b>SR</b>	
RR	50	Supermotard		08-	<b>MCB 734</b>	<b>SR</b>		<b>MCB 820 LF</b>		
	125	Eikon	S7	99-	<b>MCB 75</b>	<b>RQ</b>		<b>MCB 710 LF</b>		
	125	Jonathan		99-	<b>MCB 540</b>	<b>SV</b>		<b>MCB 672 LF</b>		
	125	KR		86-	<b>MCB 75</b>					
	125	TR 33		86	<b>MCB 564</b>					
	125	TR 34		87	<b>MCB 535</b>	<b>RQ</b>		<b>MCB 75 LF</b>		
	125	TR 34		88-	<b>MCB 535</b>	<b>RQ</b>		<b>MCB 613 LF</b>		
	125	TR 35		88-	<b>MCB 535</b>	<b>RQ</b>		<b>MCB 613 LF</b>		





## → BETA

ALP	125	4-stroke		00-05	<b>MCB 535</b>	<b>RQ</b>				<b>MCB 535</b>	<b>RQ</b>
ALP	125	4-stroke		06-	<b>MCB 734</b>	<b>SR</b>				<b>MCB 820 LF</b>	
RR	125			06-	<b>MCB 734</b>	<b>SR</b>				<b>MCB 739 SI</b>	<b>RSI</b>
	150	Eikon	S7	00-	<b>MCB 75</b>	<b>RQ</b>				<b>MCB 710 LF</b>	
ALP	200	4-stroke		00-05	<b>MCB 535</b>	<b>RQ</b>				<b>MCB 535</b>	<b>RQ</b>
ALP	200	4-stroke		06-	<b>MCB 734</b>	<b>SR</b>				<b>MCB 820 LF</b>	
	240	Alp		91-	<b>MCB 535</b>	<b>RQ</b>				<b>MCB 613 LF</b>	
	240	TR 33		86-	<b>MCB 564</b>						
	250	CR		83-	<b>MCB 75</b>						
	250	Eikon		99-	<b>MCB 75</b>	<b>RQ</b>				<b>MCB 535</b>	<b>SR</b>
	250	KR		86-	<b>MCB 75</b>						
RR	250	Enduro		05-	<b>MCB 669</b>	<b>RSI</b>	<b>SI</b>	<b>SV</b>		<b>MCB 739 SI</b>	<b>RSI</b>
	260	Gara		93	<b>MCB 535</b>	<b>RQ</b>				<b>MCB 649</b>	
	260	Techno		94-	<b>MCB 535</b>	<b>RQ</b>				<b>MCB 649</b>	
	260	TR 34		88-	<b>MCB 535</b>	<b>RQ</b>				<b>MCB 613 LF</b>	
	260	TR 34		87	<b>MCB 564</b>					<b>MCB 75 LF</b>	
	260	TR 35		88-	<b>MCB 535</b>	<b>RQ</b>				<b>MCB 613 LF</b>	
	260	Zero		90-92	<b>MCB 535</b>	<b>RQ</b>				<b>MCB 613 LF</b>	
	350	Euro		03-	<b>MCB 540</b>	<b>SV</b>				<b>MCB 539 LF</b>	
	350	Jonathan		03-	<b>MCB 540</b>	<b>SV</b>				<b>MCB 539 LF</b>	
ALP	350	4.0		06-	<b>MCB 734</b>	<b>SR</b>				<b>MCB 820 LF</b>	
RR	400	Enduro		05-	<b>MCB 669</b>	<b>RSI</b>	<b>SI</b>	<b>SV</b>		<b>MCB 739 SI</b>	<b>RSI</b>
RR	450	Enduro		05-	<b>MCB 669</b>	<b>RSI</b>	<b>SI</b>	<b>SV</b>		<b>MCB 739 SI</b>	<b>RSI</b>
RR	525	Enduro		05-	<b>MCB 669</b>	<b>RSI</b>	<b>SI</b>	<b>SV</b>		<b>MCB 739 SI</b>	<b>RSI</b>

## Bimota

YB 7	400			89	<b>MCB 540 SV *</b>	<b>SRQ</b>	<b>CRQ</b>			<b>MCB 75 LF</b>	<b>RQ</b>
	500	V due		97-	<b>MCB 540 SV *</b>	<b>SRQ</b>	<b>CRQ</b>			<b>MCB 75 LF</b>	<b>RQ</b>
YB 9	600	SRI		96-97	<b>MCB 540 SV *</b>	<b>SRQ</b>	<b>CRQ</b>			<b>MCB 75 LF</b>	<b>RQ</b>
YB 9	600	Supersport		94-95	<b>MCB 540 SV *</b>	<b>SRQ</b>	<b>CRQ</b>			<b>MCB 75 LF</b>	<b>RQ</b>
BB 1	650	Supermono	BB1	94-97	<b>MCB 540 SV *</b>	<b>SRQ</b>	<b>CRQ</b>			<b>MCB 75 LF</b>	<b>RQ</b>
BB 4	650	Supermono	BB4	98-	<b>MCB 683 SV *</b>	<b>SRQ</b>	<b>CRQ</b>			<b>MCB 75 LF</b>	<b>RQ</b>
SB 3		D	SB3	83-	<b>MCB 19 *</b>	<b>RQ</b>				<b>MCB 75 LF</b>	<b>RQ</b>
SB 7	750		SB7	94-	<b>MCB 540 SV *</b>	<b>SRQ</b>	<b>CRQ</b>			<b>MCB 75 LF</b>	<b>RQ</b>
YB 7	750			89	<b>MCB 540 SV *</b>	<b>SRQ</b>	<b>CRQ</b>			<b>MCB 75 LF</b>	<b>RQ</b>
Tesi	851			91-	<b>MCB 540 SV *</b>	<b>SRQ</b>	<b>CRQ</b>			<b>MCB 75 LF</b>	<b>RQ</b>
DB 2	900		DB2	93-	<b>MCB 540 SV *</b>	<b>SRQ</b>	<b>CRQ</b>			<b>MCB 75 LF</b>	<b>RQ</b>
DB 2	900	Editione finale	DB2	97-	<b>MCB 540 SV *</b>	<b>SRQ</b>	<b>CRQ</b>			<b>MCB 75 LF</b>	<b>RQ</b>
DB 2	900	H.F.	DB2	94-	<b>MCB 540 SV *</b>	<b>SRQ</b>	<b>CRQ</b>			<b>MCB 75 LF</b>	<b>RQ</b>
DB 2	900	SR	DB2	94-	<b>MCB 540 SV *</b>	<b>SRQ</b>	<b>CRQ</b>			<b>MCB 75 LF</b>	<b>RQ</b>
DB 3	900	Mantra	DB3	94-01	<b>MCB 540 SV *</b>	<b>SRQ</b>	<b>CRQ</b>			<b>MCB 75 LF</b>	<b>RQ</b>
DB 4	900	i. e.	DB4	99-	<b>MCB 683 SV *</b>	<b>SRQ</b>	<b>CRQ</b>			<b>MCB 75 LF</b>	<b>RQ</b>
Tesi	906	1 D, Editione		91-	<b>MCB 540 SV *</b>	<b>SRQ</b>	<b>CRQ</b>			<b>MCB 75 LF</b>	<b>RQ</b>
DB 5	1000	S		07-	<b>MCB 721 SV *</b>	<b>SRQ</b>	<b>CRQ</b>	<b>SCR</b>		<b>MCB 700 LF</b>	<b>RQ</b>
DB 6	1000	Delirio		07-	<b>MCB 721 SV *</b>	<b>SRQ</b>	<b>CRQ</b>	<b>SCR</b>		<b>MCB 700 LF</b>	<b>RQ</b>
SB 8	1000		SB8	98-	<b>MCB 683 SV *</b>	<b>SRQ</b>	<b>CRQ</b>			<b>MCB 75 LF</b>	<b>RQ</b>
SB 8 R	1000	, Speciale	SB8R	99-01	<b>MCB 683 SV *</b>	<b>SRQ</b>	<b>CRQ</b>			<b>MCB 75 LF</b>	<b>RQ</b>
SB8K	1000			06-	<b>MCB 683 SV *</b>	<b>SRQ</b>	<b>CRQ</b>			<b>MCB 75 LF</b>	<b>RQ</b>
SB8K	1000	Santamonica		07-	<b>MCB 721 SV *</b>	<b>SRQ</b>	<b>CRQ</b>			<b>MCB 75 LF</b>	<b>RQ</b>
YB 10	1000	Dieci Biposto		90-	<b>MCB 540 SV *</b>	<b>SRQ</b>	<b>CRQ</b>			<b>MCB 75 LF</b>	<b>RQ</b>
YB 11	1000			96-01	<b>MCB 540 SV *</b>	<b>SRQ</b>	<b>CRQ</b>			<b>MCB 75 LF</b>	<b>RQ</b>
YB 6	1000			89	<b>MCB 540 SV *</b>	<b>SRQ</b>	<b>CRQ</b>			<b>MCB 75 LF</b>	<b>RQ</b>
YB 8	1000	Evolutione		90-95	<b>MCB 540 SV *</b>	<b>SRQ</b>	<b>CRQ</b>			<b>MCB 75 LF</b>	<b>RQ</b>
YB 8	1000	Furano		92-95	<b>MCB 540 SV *</b>	<b>SRQ</b>	<b>CRQ</b>			<b>MCB 75 LF</b>	<b>RQ</b>
DB7	1098			08-	<b>MCB 721 SV *</b>	<b>SRQ</b>	<b>CRQ</b>			<b>MCB 700 LF</b>	<b>RQ</b>
SB 6 R	1100		SB6R	94-99	<b>MCB 540 SV *</b>	<b>SRQ</b>	<b>CRQ</b>			<b>MCB 75 LF</b>	<b>RQ</b>
SB 6 R	1100		SB6R	00-	<b>MCB 683 SV *</b>	<b>SRQ</b>	<b>CRQ</b>			<b>MCB 75 LF</b>	<b>RQ</b>
3D	1100	Tesi		07-	<b>MCB 721 SV *</b>	<b>SRQ</b>	<b>CRQ</b>			<b>MCB 700 LF</b>	<b>RQ</b>

## BMW

C1	125		C1	00-03	<b>MCB 671</b>	<b>SV</b>				<b>MCB 672 LF</b>	<b>SH</b>
C1	200		C1	00-03	<b>MCB 671</b>	<b>SV</b>				<b>MCB 672 LF</b>	<b>SH</b>
R 45	450		248		<b>MCB 19</b>					<b>MCS 941</b>	
R 45	450		248	78-80	<b>MCB 95 *</b>					<b>MCS 940</b>	
G	450	Enduro		08-	<b>MCB 648</b>	<b>SV</b>	<b>SI</b>	<b>RSI</b>		<b>MCB 743 SI</b>	<b>RSI</b>
G	450	SMR		09-	<b>MCB 721 SV</b>	<b>SRQ</b>	<b>CRQ</b>			<b>MCB 743 SI</b>	<b>RSI</b>
F	650		169	93-00	<b>MCB 671</b>	<b>SV</b>				<b>MCB 672 LF</b>	<b>SH</b>
F	650	CS Scarver	K14	02-	<b>MCB 671</b>	<b>SV</b>				<b>MCB 672 LF</b>	<b>SH</b>
F	650	GS Dakar	R13	01-	<b>MCB 671</b>	<b>SV</b>				<b>MCB 672 LF</b>	<b>SH</b>
F	650	GS, Rallye	R13	01-	<b>MCB 671</b>	<b>SV</b>				<b>MCB 672 LF</b>	<b>SH</b>



→ **BMW**

F	650	GS		08-	<b>MCB 671</b>	<b>SV</b>	<b>SI</b>	<b>RSI</b>	<b>MCB 672 LF</b>	<b>SH</b>	<b>SI</b>
G	650	Xchallenge		07-	<b>MCB 671</b>	<b>SV</b>			<b>MCB 672 LF</b>	<b>SH</b>	
G	650	Xcountry		07-	<b>MCB 671</b>	<b>SV</b>			<b>MCB 672 LF</b>	<b>SH</b>	
G	650	Xmoto		07-	<b>MCB 683</b>	<b>SV</b>	<b>SRQ</b>	<b>CRQ</b>	<b>MCB 672 LF</b>	<b>SH</b>	
R 65	650			76-78	<b>MCB 17</b>				<b>MCS 940</b>		
R 65	650			81-89	<b>MCB 19</b>	*			<b>MCS 943</b>		
R 65	650			89-95	<b>MCB 617</b>	<b>SV</b>			<b>MCS 943</b>		
R 65	650		248	78-80	<b>MCB 95</b>				<b>MCS 940</b>		
R 65	650	GS	247	87-92	<b>MCB 19</b>	<b>SV</b>			<b>MCS 941</b>		
R 65	650	LS	248	82-	<b>MCB 19</b>						
K 75	750		75	9/88-	<b>MCB 617</b>	*	<b>SV</b>		<b>MCS 943</b>		
K 75	750	C	75	85-8/88	<b>MCB 19</b>	*			<b>MCS 941</b>		
K 75	750	RT	75	91-96	<b>MCB 617</b>	*	<b>SV</b>		<b>MCB 19 LF</b>		
K 75	750	S	75	85-8/88	<b>MCB 19</b>	*			<b>MCB 19 LF</b>		
K 75	750	S	75	9/88-	<b>MCB 617</b>	*	<b>SV</b>		<b>MCB 19 LF</b>		
R 75	750	/5		-74	<b>MCS 944</b>				<b>MCS 940</b>		
R 75	750	/6	R75/6	74-80	<b>MCB 17</b>				<b>MCS 940</b>		
R 75	750	/7	R75/7	74-80	<b>MCB 17</b>				<b>MCS 940</b>		
F	800	S/ST		06-	<b>MCB 683</b>	*	<b>SV</b>	<b>SRQ</b>	<b>MCB 672 LF</b>	<b>SH</b>	
F	800	GS		08-	<b>MCB 671</b>	<b>SV</b>			<b>MCB 672 LF</b>	<b>SH</b>	<b>SI</b>
F	800	R		09-	<b>MCB 683</b>	*	<b>SV</b>	<b>SRQ</b>	<b>MCB 672 LF</b>	<b>SH</b>	
R 80	800		247	85-8/88	<b>MCB 19</b>	*			<b>MCS 941</b>		
R 80	800		247	9/89-	<b>MCB 617</b>	<b>SV</b>			<b>MCS 945</b>		
R 80	800	/7	247	-81	<b>MCB 17</b>				<b>MCS 940</b>		
R 80	800	/7	247	81-84	<b>MCB 19</b>	*			<b>MCS 941</b>		
R 80	800	G/S	247E	81-87	<b>MCB 19</b>	<b>SV</b>			<b>MCS 941</b>		
R 80	800	GS Paris Dakar	247E	88-95	<b>MCB 533</b>	<b>SV</b>			<b>MCS 941</b>		
R 80	800	R	247	93-	<b>MCB 621</b>	<b>SV</b>			<b>MCS 945</b>		
R 80	800	RT	247	83-84	<b>MCB 19</b>	*			<b>MCS 941</b>		
R 80	800	RT	247	85-89	<b>MCB 617</b>	*			<b>MCS 941</b>		
R 80	800	RT	247	89-95	<b>MCB 617</b>	*	<b>SV</b>		<b>MCS 943</b>		
R 80	800	ST	247E	81-84	<b>MCB 19</b>	*			<b>MCS 941</b>		
R	850	C	259C	99-01	<b>MCB 680</b>	*	<b>SV</b>		<b>MCB 707 LF</b>	<b>SH</b>	
R	850	GS	259	98-	<b>MCB 680</b>	*	<b>SV</b>		<b>MCB 707 LF</b>	<b>SH</b>	
R	850	R	259	95-02	<b>MCB 680</b>	*	<b>SV</b>		<b>MCB 707 LF</b>	<b>SH</b>	
R	850	R	R21	03-	<b>MCB 736</b>	*	<b>SV</b>		<b>MCB 707 SH</b>		
R	850	RT		98-00	<b>MCB 680</b>	*	<b>SV</b>		<b>MCB 672 LF</b>	<b>SH</b>	
R	850	RT Integral ABS	R22	01-	<b>MCB 748</b>	*	<b>SV</b>		<b>MCB 707 LF</b>	<b>SH</b>	
R 90	900	/6	R90/6	73-76	<b>MCB 17</b>	*			<b>MCS 940</b>		
R 90	900	S	R90/S	73-76	<b>MCB 17</b>	*			<b>MCS 940</b>		
K	1000			82-9/88	<b>MCB 19</b>	*			<b>MCB 19 LF</b>		
K 1	1000		100	88-93	<b>MCB 680</b>	*	<b>SV</b>		<b>MCB 19 LF</b>		
K 100	1000	/2		87-8/88	<b>MCB 19</b>	*			<b>MCB 19 LF</b>		
K 100	1000	/2		9/88-90	<b>MCB 617</b>	*	<b>SV</b>		<b>MCB 19 LF</b>		
K 100	1000	LT		86-8/88	<b>MCB 19</b>	*			<b>MCB 19 LF</b>		
K 100	1000	LT		9/88-91	<b>MCB 617</b>	*	<b>SV</b>		<b>MCB 19 LF</b>		
K 100	1000	RS		83-9/88	<b>MCB 19</b>	*			<b>MCB 19 LF</b>		
K 100	1000	RS		10/88-89	<b>MCB 617</b>	*	<b>SV</b>		<b>MCB 19 LF</b>		
K 100	1000	RS (16V)		89-92	<b>MCB 680</b>	*	<b>SV</b>		<b>MCB 19 LF</b>		
K 100	1000	RT		83-9/88	<b>MCB 19</b>	*			<b>MCB 19 LF</b>		
K 100	1000	RT		10/88-89	<b>MCB 617</b>	*	<b>SV</b>		<b>MCB 19 LF</b>		
R 100	1000			76-77	<b>MCB 17</b>				<b>MCS 945</b>		
R 100	1000	/7	247	77-80	<b>MCB 17</b>	*			<b>MCS 940</b>		
R 100	1000	GS		86-94	<b>MCB 533</b>	<b>SV</b>			<b>MCS 945</b>		
R 100	1000	GS	247E	89-96	<b>MCB 533</b>	<b>SV</b>			<b>MCS 945</b>		
R 100	1000	Mystic		93-96	<b>MCB 680</b>	*	<b>SV</b>		<b>MCS 945</b>		
R 100	1000	R	247	91-95	<b>MCB 680</b>	*	<b>SV</b>		<b>MCS 945</b>		
R 100	1000	RS		76-9/80	<b>MCB 17</b>	*			<b>MCS 940</b>		
R 100	1000	RS	247	81-84	<b>MCB 19</b>	*			<b>MCB 19 LF</b>		
R 100	1000	RS		86-8/88	<b>MCB 19</b>	*			<b>MCS 941</b>		
R 100	1000	RS		9/88-8/89	<b>MCB 617</b>	*			<b>MCS 941</b>		
R 100	1000	RS		9/89-92	<b>MCB 617</b>	*			<b>MCS 945</b>		
R 100	1000	RT		78-80	<b>MCB 17</b>	*			<b>MCS 940</b>		
R 100	1000	RT		81-84	<b>MCB 19</b>	*			<b>MCB 19 LF</b>		
R 100	1000	RT		87-8/88	<b>MCB 19</b>	*			<b>MCS 941</b>		
R 100	1000	RT		9/88-8/89	<b>MCB 617</b>	*	<b>SV</b>		<b>MCS 941</b>		
R 100	1000	RT	247	08/89-95	<b>MCB 617</b>	*	<b>SV</b>		<b>MCS 945</b>		
R 100	1000	S	247	76-8/80	<b>MCB 17</b>	*			<b>MCS 940</b>		
R 100	1000	S	247	9/80-	<b>MCB 19</b>	*			<b>MCB 19 LF</b>		
R 100	1000	T		76-80	<b>MCB 17</b>	*			<b>MCS 940</b>		





→ **BMW**

R 100	1000 T		9/80-84	<b>MCB 19</b>	*			<b>MCS 941</b>	
K	1100 LT	100	89-99	<b>MCB 680</b>	*	<b>SV</b>		<b>MCB 19 LF</b>	
K	1100 LTS	100	92-	<b>MCB 621</b>	*	<b>SV</b>		<b>MCB 19 LF</b>	
K	1100 RS	100	91-99	<b>MCB 680</b>	*	<b>SV</b>		<b>MCB 19 LF</b>	
K	1100 RT		93-	<b>MCB 621</b>	*	<b>SV</b>		<b>MCB 617</b>	
R	1100 GS	259	93-99	<b>MCB 680</b>	*	<b>SV</b>		<b>MCB 707 LF</b>	<b>SH</b>
R	1100 R	259	93-01	<b>MCB 680</b>	*	<b>SV</b>		<b>MCB 707 LF</b>	<b>SH</b>
R	1100 RS	259	92-01	<b>MCB 680</b>	*	<b>SV</b>		<b>MCB 19 LF</b>	
R	1100 RT		94-01	<b>MCB 680</b>	*	<b>SV</b>		<b>MCB 707 LF</b>	<b>SH</b>
R	1100 S	R2S	96-11/00	<b>MCB 680</b>	*	<b>SV</b>		<b>MCB 707 LF</b>	<b>SH</b>
R	1100 S Integral ABS	R2S	12/00-03	<b>MCB 736</b>	*	<b>SV</b>		<b>MCB 707 LF</b>	<b>SH</b>
R	1100 S ohne Integral ABS	R2S	01-	<b>MCB 748</b>	*	<b>SV</b>		<b>MCB 707 LF</b>	<b>SH</b>
R	1150 GS	R21	99-11/01	<b>MCB 680</b>	*	<b>SV</b>		<b>MCB 707 LF</b>	<b>SH</b>
R	1150 GS	R21	12/01-03	<b>MCB 748</b>	*	<b>SV</b>		<b>MCB 707 LF</b>	<b>SH</b>
R	1150 GS , GS Adventurer	R21	01-02	<b>MCB 748</b>	*	<b>SV</b>		<b>MCB 707 LF</b>	<b>SH</b>
R	1150 GS, GS Adventurer		03-05	<b>MCB 736</b>	*	<b>SV</b>		<b>MCB 707 LF</b>	<b>SH</b>
R	1150 R	R21	01-03	<b>MCB 736</b>	*	<b>SV</b>		<b>MCB 707 LF</b>	<b>SH</b>
R	1150 R Rockster	R21	03	<b>MCB 736</b>	*	<b>SV</b>		<b>MCB 707 LF</b>	<b>SH</b>
R	1150 RS	R22	01-03	<b>MCB 736</b>	*	<b>SV</b>		<b>MCB 707 LF</b>	<b>SH</b>
R	1150 RT Integral ABS	R22	00-	<b>MCB 748</b>	*	<b>SV</b>		<b>MCB 707 LF</b>	<b>SH</b>
K	1200 GT Integral ABS	K41	01-05	<b>MCB 748</b>	*	<b>SV</b>		<b>MCB 19 LF</b>	
K	1200 GT Integral ABS ohne Warnkabel		06-	<b>MCB 748</b>	*	<b>SV</b>		<b>MCB 707 LF</b>	<b>SH</b>
K	1200 LT	589	97-10/00	<b>MCB 680</b>	*	<b>SV</b>		<b>MCB 713 LF</b>	
K	1200 LT Integral ABS	K2LT	11/00-	<b>MCB 736</b>	*	<b>SV</b>		<b>MCB 713 LF</b>	
K	1200 R	K43	05-	<b>MCB 736</b>	*	<b>SV</b>		<b>MCB 707 LF</b>	<b>SH</b>
K	1200 R Sport		07-	<b>MCB 736</b>	*	<b>SV</b>		<b>MCB 707 LF</b>	<b>SH</b>
K	1200 RS	589	96-00	<b>MCB 680</b>	*	<b>SV</b>		<b>MCB 19 LF</b>	
K	1200 RS	K41	01-05	<b>MCB 748</b>	*	<b>SV</b>		<b>MCB 19 LF</b>	
K	1200 S	K40	05-	<b>MCB 748</b>	*	<b>SV</b>		<b>MCB 707 LF</b>	<b>SH</b>
R	1200 C	259C	97-02	<b>MCB 680</b>	*	<b>SV</b>		<b>MCB 707 LF</b>	<b>SH</b>
R	1200 CL	K30	03-	<b>MCB 736</b>	*	<b>SV</b>		<b>MCB 713 LF</b>	
R	1200 GS, GS Adventurer	K25	04-	<b>MCB 748</b>	*	<b>SV</b>		<b>MCB 707 LF</b>	<b>SH</b>
R	1200 R		06-	<b>MCB 736</b>	*	<b>SV</b>		<b>MCB 707 LF</b>	<b>SH</b>
R	1200 RT	K26	06-	<b>MCB 748</b>	*	<b>SV</b>		<b>MCB 707 LF</b>	<b>SH</b>
R	1200 S		06-	<b>MCB 748</b>	*	<b>SV</b>		<b>MCB 707 LF</b>	<b>SH</b>
R	1200 ST	K28	06-	<b>MCB 748</b>	*	<b>SV</b>		<b>MCB 707 LF</b>	<b>SH</b>
	1200 HP2 Enduro		06-	<b>MCB 671</b>		<b>SV</b>		<b>MCB 648</b>	<b>SH</b>
	1200 HP2 Megamoto		07-	<b>MCB 748</b>	*	<b>SV</b>		<b>MCB 707 LF</b>	<b>SH</b>
	1200 HP2 Sport		08-	<b>MCB 792 SV</b>	*	<b>SCR</b>		<b>MCB 648 SH</b>	
K	1300 GT, S		09-	<b>MCB 748</b>	*	<b>SV</b>		<b>MCB 707 LF</b>	<b>SH</b>
K	1300 R		09-	<b>MCB 736</b>	*	<b>SV</b>		<b>MCB 707 LF</b>	<b>SH</b>

**Bombardier**

	50 Quest		03-04	<b>MCS 832</b>				<b>MCS 819</b>	
DS	50		02-04	<b>MCS 832</b>				<b>MCS 819</b>	
	90 Quest		03-04	<b>MCS 832</b>				<b>MCS 819</b>	
DS	90		02-04	<b>MCS 832</b>				<b>MCS 819</b>	
	200 Rally 2x4		03-	<b>MCB 519 SI</b>	*				
DS	250	→	06-	<b>MCB 723 SI</b>					
DS	250	←	06-	<b>MCB 724 SI</b>				<b>MCB 724 SI</b>	
	330 Outlander	→	03-	<b>MCB 723 SI</b>					
	330 Outlander	←	03-	<b>MCB 724 SI</b>				<b>MCB 724 SI</b>	
	400 Outlander	→	03-06	<b>MCB 723 SI</b>					
	400 Outlander	←	03-06	<b>MCB 724 SI</b>				<b>MCB 724 SI</b>	
	500 Quest	→	02-	<b>MCB 723 SI</b>					
	500 Quest	←	02-	<b>MCB 724 SI</b>				<b>MCB 724 SI</b>	
	500 Traxter	Traxter	99-00	<b>MCB 700</b>	*			<b>MCB 700</b>	
	500 Traxter, Traxter Max	→	01-06	<b>MCB 723 SI</b>					
	500 Traxter, Traxter Max	←	01-06	<b>MCB 724 SI</b>				<b>MCB 724 SI</b>	
	650 Quest	→	02-	<b>MCB 723 SI</b>					
	650 Quest	←	02-	<b>MCB 724 SI</b>				<b>MCB 724 SI</b>	
	650 Quest Max	→		<b>MCB 723 SI</b>					
	650 Quest Max	←		<b>MCB 724 SI</b>				<b>MCB 724 SI</b>	
	650 Traxter Max	→	03-05	<b>MCB 723 SI</b>					
	650 Traxter Max	←	03-05	<b>MCB 724 SI</b>				<b>MCB 724 SI</b>	
DS	650	→	01-06	<b>MCB 723 SI</b>					
DS	650	←	01-06	<b>MCB 724 SI</b>				<b>MCB 724 SI</b>	
	800 Outlander	→	06-	<b>MCB 723 SI</b>					
	800 Outlander	←	06-	<b>MCB 724 SI</b>				<b>MCB 724 SI</b>	



## Buell

XB9R	984	Firebolt	XB1	02-	<b>MCB 747 SV</b>					<b>MCB 585 LF</b>	<b>SH</b>
XB9S	984	Lightning	XB1	03-	<b>MCB 747 SV</b>					<b>MCB 585 LF</b>	<b>SH</b>
XB9SX	984	Lightning City X	XB1	05-	<b>MCB 747 SV</b>					<b>MCB 585 LF</b>	<b>SH</b>
	1125	R, CR	4 ☐	XB3	08-	<b>MCB 810 SV</b>				<b>MCB 811 SH</b>	
M2	1200	Cyclone		EB1	96-98	<b>MCB 635 RQ</b>				<b>MCB 555 LF</b>	
M2	1200	Cyclone		EB1	99-02	<b>MCB 660 SV</b>	<b>SRQ</b>	<b>CRQ</b>		<b>MCB 585 LF</b>	<b>SH</b>
S1	1200	Lightning		EB1	96	<b>MCB 635 RQ</b>				<b>MCB 555 LF</b>	
S3	1200	Thunderbolt		EB1	98-02	<b>MCB 660 SV</b>	<b>SRQ</b>			<b>MCB 585 LF</b>	<b>SH</b>
X 1	1200	Lightning		BL1	98-01	<b>MCB 660 SV</b>	<b>SRQ</b>	<b>CRQ</b>		<b>MCB 585 LF</b>	<b>SH</b>
XB12R	1200	Firebolt		XB1	04-08	<b>MCB 747 SV</b>				<b>MCB 585 LF</b>	<b>SH</b>
XB12R	1200	Firebolt	4 ☐		09-	<b>MCB 810 SV</b>				<b>MCB 585 LF</b>	<b>SH</b>
XB12S	1200	Lightning, Light. long		XB1	04-08	<b>MCB 747 SV</b>				<b>MCB 585 LF</b>	<b>SH</b>
XB12S	1200	Lightning, Light. long	4 ☐		09-	<b>MCB 810 SV</b>				<b>MCB 585 LF</b>	<b>SH</b>
XB12STT	1200	Lightning Super TT			07-	<b>MCB 747 SV</b>				<b>MCB 585 LF</b>	<b>SH</b>
XB12X	1200	Ulysses		XB2	06-	<b>MCB 747 SV</b>				<b>MCB 585 LF</b>	<b>SH</b>

## Buffalo

	25	Silver Fox			00-	<b>MCB 539</b>				<b>MCS 962</b>	
	50	Silver Fox			00-	<b>MCB 539</b>				<b>MCS 962</b>	
TB	50	Adly									
TB	150	Adly									

## CAN-AM

DS	250				08-	<b>MCB 760</b>				<b>MCB 760 LF</b>	
	400	Outlander	←		07-	<b>MCB 724 SI</b>				<b>MCB 723 SI</b>	
	400	Outlander	→		07-	<b>MCB 723 SI</b>					
DS	450				08-					<b>MCB 619 SI</b>	
	500	Outlander	←		07-	<b>MCB 724 SI</b>				<b>MCB 723 SI</b>	
	500	Outlander	→		07-	<b>MCB 723 SI</b>					
	500	Renegade	←		07-	<b>MCB 724 SI</b>				<b>MCB 723 SI</b>	
	500	Renegade	→		07-	<b>MCB 723 SI</b>					
	650	Outlander	←		07-	<b>MCB 724 SI</b>				<b>MCB 723 SI</b>	
	650	Outlander	→		07-	<b>MCB 723 SI</b>					
	800	Outlander	←		07-	<b>MCB 724 SI</b>				<b>MCB 723 SI</b>	
	800	Outlander	→		07-	<b>MCB 723 SI</b>					
	800	Renegade	←		08-	<b>MCB 724 SI</b>				<b>MCB 723 SI</b>	
	800	Renegade	→		08-	<b>MCB 723 SI</b>					

## Cagiva

	50	Blues			93-	<b>MCB 649</b>				<b>MCB 651 LF</b>	<b>SR</b>
	50	City		4P	92-	<b>MCB 647</b>				<b>MCS 800</b>	
	50	Cucciolo			97-	<b>MCB 708</b>					
	50	Nag			08-	<b>MCB 694</b>					
	50	Nuvola			00-	<b>MCB 674</b>	<b>SR</b>	<b>RQ</b>			
	50	Prima			93-	<b>MCB 649</b>				<b>MCB 651 LF</b>	<b>SR</b>
	50	Super City			93-	<b>MCB 618</b>				<b>MCB 75 LF</b>	
	50	Typhoon			96-	<b>MCB 688</b>	<b>SR</b>			<b>MCS 800</b>	
W 4	50	Pro Action			91-95	<b>MCB 75</b>	<b>SI</b>			<b>MCB 552</b>	
	80	City			93-	<b>MCB 649</b>				<b>MCB 651 LF</b>	<b>SR</b>
	80	Prima			93-	<b>MCB 649</b>				<b>MCB 75 LF</b>	
	80	Super City			94-	<b>MCB 618</b>				<b>MCB 75 LF</b>	
W 4	80	Pro Action			94-	<b>MCB 75</b>	<b>SI</b>			<b>MCB 75 LF</b>	
	125	Blues			92-	<b>MCB 557</b>				<b>MCB 75 LF</b>	
	125	Brillo			08-	<b>MCB 694</b>					
	125	Cruiser			87-	<b>MCB 563</b>				<b>MCB 75 LF</b>	
	125	EVO			94-	<b>MCB 540 SV</b>	<b>SRQ</b>	<b>CRQ</b>		<b>MCB 75 LF</b>	<b>RQ</b>
	125	Mito 1			91-93	<b>MCB 618</b>				<b>MCB 75 LF</b>	<b>RQ</b>
	125	Mito 2			94-	<b>MCB 540 SV</b>	<b>SRQ</b>	<b>CRQ</b>		<b>MCB 75 LF</b>	<b>RQ</b>
	125	Nuvola			00-	<b>MCB 674</b>	<b>SR</b>	<b>RQ</b>		<b>MCS 994</b>	
	125	Planet		N1	97-02	<b>MCB 540</b>	<b>SV</b>			<b>MCB 75 LF</b>	
	125	Raptor			03-	<b>MCB 540</b>	<b>SV</b>			<b>MCB 700 LF</b>	<b>RQ</b>
	125	Roadster			95-98	<b>MCB 676</b>					
	125	Stella			97-	<b>MCB 684</b>				<b>MCB 684</b>	
	125	Super City			92-	<b>MCB 618</b>				<b>MCB 563</b>	
	125	Typhoon			96-	<b>MCB 688</b>	<b>SR</b>			<b>MCS 800</b>	
K 7	125				91-	<b>MCB 618</b>				<b>MCB 75 LF</b>	
N 90	125				91-	<b>MCB 618</b>				<b>MCB 552</b>	
N1	125				96-97	<b>MCB 618</b>				<b>MCB 75 LF</b>	
W8	125				92-95	<b>MCB 75</b>	<b>SI</b>			<b>MCB 75 LF</b>	<b>SI</b>
W8	125			9PE	96-	<b>MCB 618</b>				<b>MCB 555 LF</b>	
WMX	125				88	<b>MCB 579</b>	<b>SI</b>				





### → CAGIVA

WMX	125		89-	<b>MCB 579</b>	<b>SI</b>					<b>MCB 75 LF</b>	<b>SI</b>	
WMX	125		-87	<b>MCB 75</b>	<b>SI</b>							
WRK	125		89-	<b>MCB 579</b>	<b>SI</b>							
WRK	125		87-88	<b>MCB 75</b>	<b>SI</b>							
	200	River	95	<b>MCB 676</b>								
	200	Roadster	95-98	<b>MCB 676</b>								
WMX	250		88	<b>MCB 579</b>	<b>SI</b>							
WMX	250		89-	<b>MCB 579</b>	<b>SI</b>					<b>MCB 75 LF</b>	<b>SI</b>	
WMX	250		-87	<b>MCB 75</b>	<b>SI</b>							
WRK	250		89-	<b>MCB 579</b>	<b>SI</b>							
WRK	250		87-88	<b>MCB 75</b>	<b>SI</b>							
WRK	260		89-	<b>MCB 579</b>	<b>SI</b>							
WRK	260		87-88	<b>MCB 75</b>	<b>SI</b>							
	350	Elefant	86-	<b>MCB 563</b>						<b>MCB 75 LF</b>	<b>SI</b>	
W12	350		92	<b>MCB 618</b>						<b>MCB 75 LF</b>		
	500	Canyon	99-01	<b>MCB 582</b>	<b>SI</b>					<b>MCB 615</b>	<b>SI</b>	<b>SH</b>
SP	525	Mito	08-	<b>MCB 540 SV</b>	<b>SRQ</b>	<b>CRQ</b>				<b>MCB 75 LF</b>	<b>RQ</b>	
	600	Canyon	5G	96-	<b>MCB 624</b>	<b>SV</b>				<b>MCB 604 LF</b>		
	600	River	94-	<b>MCB 540</b>	<b>*</b>	<b>SV</b>				<b>MCB 75 LF</b>	<b>SI</b>	
W16	600		2G	95-	<b>MCB 618</b>					<b>MCB 555 LF</b>		
	650	Elefant	86-	<b>MCB 563</b>						<b>MCB 75 LF</b>	<b>SI</b>	
	650	Raptor	01-	<b>MCB 683</b>	<b>*</b>	<b>SV</b>				<b>MCB 75 LF</b>		
	650	V-Raptor	01-	<b>MCB 683</b>	<b>*</b>	<b>SV</b>				<b>MCB 700 LF</b>		
	750	Elefant	88-	<b>MCB 75</b>	<b>SI</b>					<b>MCB 75 LF</b>	<b>SI</b>	
	750	Elefant Bifaro	90-97	<b>MCB 563</b>						<b>MCB 618</b>		
	750	Lucky Explorer	88	<b>MCB 563</b>						<b>MCB 75 LF</b>	<b>SI</b>	
	900	Canyon I.E.	5G	97-	<b>MCB 624</b>	<b>*</b>	<b>SV</b>			<b>MCB 615</b>	<b>SI</b>	<b>SH</b>
	900	Elefant	93-	<b>MCB 648</b>	<b>*</b>	<b>SV</b>				<b>MCB 648</b>	<b>SH</b>	
	900	Gran Canyon	M3	99-	<b>MCB 598</b>	<b>*</b>	<b>SV</b>			<b>MCB 615</b>	<b>SH</b>	
	900	i.e. Elefant	90-92	<b>MCB 624</b>	<b>SV</b>					<b>MCB 615</b>	<b>SI</b>	<b>SH</b>
	1000	Navigator, T	M5	00-	<b>MCB 598</b>	<b>SV</b>				<b>MCB 615</b>	<b>SI</b>	<b>SH</b>
	1000	Raptor	M2	00-	<b>MCB 683</b>	<b>*</b>	<b>SV</b>			<b>MCB 700 LF</b>	<b>RQ</b>	
	1000	V-Raptor, X-Raptor	M2	00-	<b>MCB 683</b>	<b>*</b>	<b>SV</b>			<b>MCB 700 LF</b>	<b>RQ</b>	

### CCM

	450	MX	08-	<b>MCB 648 SI</b>	<b>RSI</b>					<b>MCB 739 SI</b>	<b>RSI</b>	
604	600	RS	01-	<b>MCB 648 SI</b>	<b>RSI</b>					<b>MCB 672 SI</b>	<b>RSI</b>	
604 E	600	Sport	98-	<b>MCB 648 SI</b>	<b>RSI</b>					<b>MCB 672 SI</b>	<b>RSI</b>	
604 E	600	Sportmoto	98-	<b>MCB 648 SI</b>	<b>RSI</b>					<b>MCB 672 SI</b>	<b>RSI</b>	
	644	DS/R30	02-	<b>MCB 648 SI</b>	<b>RSI</b>					<b>MCB 672 SI</b>	<b>RSI</b>	

### CPI

	50	Crab	03-							<b>MCB 615 SI</b>		
	50	Freaky	07-	<b>MCB 694</b>						<b>MCS 962</b>		
	50	Hussar	03-	<b>MCB 694</b>						<b>MCS 962</b>		
	50	Hussar FL	01-02	<b>MCB 519</b>	<b>SR</b>					<b>MCS 962</b>		
	50	Mars	01-	<b>MCB 519</b>	<b>SR</b>					<b>MCS 962</b>		
	50	Oliver	03-	<b>MCB 694</b>						<b>MCS 962</b>		
	50	Popcorn	03-	<b>MCB 694</b>						<b>MCS 951</b>		
	50	Popcorn FL	01-02	<b>MCB 519</b>	<b>SR</b>					<b>MCS 962</b>		
	50	Supercross	03-	<b>MCB 535</b>						<b>MCB 535</b>		
	50	Supermotard	03-	<b>MCB 535</b>						<b>MCB 535</b>		
GTR	50	/125/200	03-	<b>MCB 700</b>						<b>MCB 674</b>		
GTR	50	/125/200	02	<b>MCB 734</b>	<b>SR</b>							
GTS	50	/125/200	02-	<b>MCB 734</b>	<b>SR</b>					<b>MCB 696</b>	<b>SR</b>	
XT	50	Quad	06-							<b>MCB 615 SI</b>		
	100	Crab	03-							<b>MCB 615 SI</b>		
	125	Sahel	02-	<b>MCB 669</b>	<b>SI</b>	<b>RSI</b>				<b>MCB 575 LF</b>	<b>SI</b>	<b>RSI</b>
	125	X - Large	02-	<b>MCB 700</b>						<b>MCB 700 LF</b>		
GP	125	Aragon	07-	<b>MCB 694</b>								
	200	X - Large	02-	<b>MCB 700</b>						<b>MCB 700 LF</b>		
XS	250	ATV	06-07	<b>MCB 760 SI</b>	<b>*</b>					<b>MCB 615 SI</b>		
XS	250	Power Quad	07-	<b>MCB 519 SI</b>	<b>*</b>					<b>MCB 805 SI</b>		

### Daelim

	50	Cordi	05-	<b>MCB 510</b>								
	50	Delfino	99-01	<b>MCB 510</b>						<b>MCS 817</b>		
	50	E-Five	03-	<b>MCB 647</b>								
	50	History	SE1	01-	<b>MCB 510</b>					<b>MCB 510</b>		
	50	S-Five	SE1	01-	<b>MCB 647</b>					<b>MCB 510</b>		
	50	Tapo	99-	<b>MCB 510</b>						<b>MCS 813</b>		



## → DAELIM

	50	Vivo		99-	<b>MCB 510</b>					<b>MCS 817</b>
GZ	50	G Message	GZ50GF	98-	<b>MCB 647</b>					
	100	Delfino		99-01	<b>MCB 510</b>					<b>MCS 817</b>
	125	Daystar		00-	<b>MCB 599</b>					<b>MCS 817</b>
	125	Delfino		08-	<b>MCB 689</b>					
	125	History	SL	01-	<b>MCB 510</b>					<b>MCB 510</b>
	125	Massage II		00-	<b>MCB 510</b>					<b>MCS 817</b>
	125	Otello	SG125F	99-	<b>MCB 510</b>					<b>MCS 800</b>
	125	Otello DLX	SG	01-06	<b>MCB 510</b>					<b>MCB 510</b>
U3	125	Otello	4 ☐	07-	<b>MCB 706</b>					<b>MCB 510</b>
	125	Roadwin	VJ125	04-07	<b>MCB 599</b>					<b>MCB 604 LF</b>
	125	Roadwin		08-	<b>MCB 599</b>					<b>MCB 599 LF</b>
	125	Rocket		99-	<b>MCB 599</b>					<b>MCS 817</b>
NS	125	II	SG125F	97-	<b>MCB 510</b>					<b>MCS 817</b>
S2	125	Freewing	4 ☐	07-	<b>MCB 706</b>					<b>MCB 510</b>
SL	125	U3 FI	4 ☐	07-	<b>MCB 706</b>					<b>MCB 510</b>
VC	125	Advance	VS125	95-96	<b>MCB 510</b>					<b>MCS 817</b>
VL	125	Daystar	VL125F	03-	<b>MCB 599</b>					<b>MCS 817</b>
VS	125	Evolution	VS125	95-00	<b>MCB 510</b>					<b>MCS 817</b>
VS	125	Evolution	VS125	01-04	<b>MCB 599</b>					<b>MCS 817</b>
VT	125	Evolution	VS125F	00-	<b>MCB 599</b>					<b>MCS 817</b>
VT	125	Magna	VT125F	97-	<b>MCB 599</b>					
	250	Roadwin		08-	<b>MCB 599</b>					<b>MCB 604 LF</b>
ET	250	Quad		05-	<b>MCB 519 SI *</b>					<b>MCB 604 LF</b>
ST	250	Sector Quad		05-06	<b>MCB 519 SI *</b>					<b>MCB 800 LF</b>
ET	300	Quad		07-	<b>MCB 519 SI *</b>					<b>MCB 800 LF</b>

## Derbi

FD		Yumbo		84-	<b>MCB 535</b>	<b>SR</b>				
FD		Yumbo		-84	<b>MCB 596</b>					
FD		Yumbo Extra		87-	<b>MCB 535</b>	<b>SR</b>				
FD		Yumbo Extra		-84	<b>MCB 596</b>					
FDT				87-	<b>MCB 535</b>	<b>SR</b>				
FDT				-84	<b>MCB 596</b>					
FDT		Coppa		85	<b>MCB 535</b>	<b>SR</b>				
	25	Vamos		94-	<b>MCB 535</b>	<b>SR</b>	<b>RQ</b>			<b>MCS 921</b>
	25	Vamos		-93	<b>MCS 921</b>					<b>MCS 921</b>
	50	Atlantis H20, Wave	ATL	01-	<b>MCB 535</b>	<b>SR</b>				<b>MCS 921</b>
	50	Atlantis, Wave	ATL	99-	<b>MCB 535</b>	<b>SR</b>	<b>RQ</b>			<b>MCS 921</b>
	50	Aventura	Aventura	96-	<b>MCB 535</b>	<b>SR</b>	<b>RQ</b>			<b>MCS 921</b>
	50	Easy		98-	<b>MCB 535</b>	<b>SR</b>	<b>RQ</b>			<b>MCS 921</b>
	50	Fenix	Fenix H	94-	<b>MCB 535</b>	<b>SR</b>	<b>RQ</b>			<b>MCB 535</b>
	50	Furax	Furax F	96-	<b>MCB 535</b>	<b>SR</b>	<b>RQ</b>			<b>MCB 535</b>
	50	Hunter	Hunt	95-	<b>MCB 535</b>	<b>SR</b>	<b>RQ</b>			<b>MCS 920</b>
	50	Manhattan		98-	<b>MCB 535</b>	<b>SR</b>	<b>RQ</b>			<b>MCS 921</b>
	50	Predator LC	Pred	98-01	<b>MCB 535</b>	<b>SR</b>	<b>RQ</b>			<b>MCB 535</b>
	50	Predator O2	Pred	00-	<b>MCB 535</b>	<b>SR</b>	<b>RQ</b>			<b>MCS 921</b>
	50	Record		98-	<b>MCB 535</b>	<b>SR</b>	<b>RQ</b>			<b>MCS 921</b>
	50	Senda	Senda H	94-98	<b>MCB 535</b>	<b>SR</b>	<b>RQ</b>			<b>MCB 535</b>
	50	Senda L	Send	99-	<b>MCB 564</b>	<b>SR</b>				<b>MCB 564</b>
	50	Vamos		-93	<b>MCS 921</b>					<b>MCS 921</b>
	50	Vamos L, FL	Vamos G	94-	<b>MCB 535</b>	<b>SR</b>				<b>MCS 921</b>
	50	Vamos R,	AJP	Vamos G	95-	<b>MCB 535</b>	<b>SR</b>			<b>MCS 921</b>
	50	Vamos R,	Brembo	Vamos G	95-	<b>MCB 674</b>	<b>SR</b>	<b>RQ</b>		<b>MCS 921</b>
	50	Variant Sport-R		01-	<b>MCB 535</b>	<b>SR</b>	<b>RQ</b>			
DFW	50			04-	<b>MCS 832</b>					<b>MCS 805</b>
DS	50			88	<b>MCB 535</b>	<b>SR</b>				
FDS	50			87-	<b>MCB 535</b>	<b>SR</b>				
FDS	50			-84	<b>MCB 596</b>					
FDX	50			89	<b>MCB 535</b>	<b>SR</b>				
GP1	50	R/Replica	Pred	98-	<b>MCB 525</b>					
ST	50	Paddock	Hunt	97-	<b>MCB 535</b>	<b>SR</b>	<b>RQ</b>			<b>MCS 921</b>
	75	Sport Coppa		84-	<b>MCB 535</b>	<b>SR</b>	<b>RQ</b>			
	75	Sport Coppa		-84	<b>MCB 596</b>					
	80	Senda		94-	<b>MCB 535</b>	<b>SR</b>	<b>RQ</b>			<b>MCB 535</b>
	100	Atlantis O2		00-	<b>MCB 535</b>	<b>SR</b>	<b>RQ</b>			<b>MCS 921</b>
	125	Atmosphere		99-	<b>MCB 629</b>					<b>MCS 921</b>
	125	Boulevard		03-	<b>MCB 735</b>					<b>MCS 994</b>
	125	Mulhacen		07	<b>MCB 734</b>	<b>SR</b>				<b>MCB 75 LF</b>
	125	Mulhacen		08-	<b>MCB 818</b>					<b>MCB 765</b>





→ **DERBI**

	125	Predator		Pred	99-	<b>MCB 535</b>	<b>SR</b>					<b>MCS 921</b>		
	125	Terra			07	<b>MCB 535</b>	<b>SR</b>	<b>RQ</b>				<b>MCB 75 LF</b>		
	125	Terra, Terra Advent.			08-	<b>MCB 818</b>						<b>MCB 765</b>		
GP1	125				05-	<b>MCB 700</b>	<b>SR</b>					<b>MCB 535</b>		
GPR	125	Racing, Nude			05-	<b>MCB 780 SV</b>						<b>MCB 535</b>		
	180	Predator			99-	<b>MCB 629</b>						<b>MCS 921</b>		
DXR	200	/250			04-05	<b>MCS 962</b>						<b>MCB 523 SI</b>		
DXR	200	/250			04-07	<b>MCB 519 SI *</b>						<b>MCB 523 SI</b>		
	250	RC			85	<b>MCB 75</b>								
	250	T			-82	<b>MCB 596</b>								
GP1	250				05-	<b>MCB 700</b>	<b>SR</b>					<b>MCB 727 LF</b>		
	659	Mulhacen		4 ☐	05	<b>MCB 742 SV *</b>	<b>SRQ</b>	<b>CRQ</b>	<b>SCR</b>			<b>MCB 700 LF</b>	<b>RQ</b>	
	659	Mulhacen		4 ☐	06-	<b>MCB 721 SV *</b>	<b>SRQ</b>	<b>CRQ</b>	<b>SCR</b>			<b>MCB 700 LF</b>	<b>RQ</b>	

**Ducati**

	350	Desmo				<b>MCB 19</b>	<b>SV</b>	<b>RQ</b>						
	350	F3			86	<b>MCB 75 *</b>	<b>RQ</b>					<b>MCB 75 LF</b>		
	350	Indiana			86	<b>MCB 563</b>						<b>MCB 75 LF</b>		
	350	Paso			86	<b>MCB 75 *</b>						<b>MCB 75 LF</b>		
	350	S			77-78	<b>MCB 75</b>								
	350	SS Supersport			93	<b>MCB 540 SV</b>	<b>SRQ</b>	<b>CRQ</b>				<b>MCB 75 LF</b>		
GTL	350					<b>MCB 75</b>								
GTV	350					<b>MCB 75</b>						<b>MCB 75 LF</b>		
SL	350	Pantha				<b>MCB 19</b>		<b>RQ</b>				<b>MCB 19 LF</b>	<b>RQ</b>	
XL	350	Pantha			82-83	<b>MCB 75</b>						<b>MCB 75 LF</b>		
	400	F3			87-	<b>MCB 75</b>						<b>MCB 75 LF</b>		
	400	Monster (Japan)		M3	01-	<b>MCB 683</b>	<b>SV</b>	<b>SRQ</b>	<b>CRQ</b>			<b>MCB 75 LF</b>		
	400	SS			91-	<b>MCB 540 SV</b>	<b>SRQ</b>	<b>CRQ</b>				<b>MCB 75 LF</b>	<b>RQ</b>	
	500	Pantah			85	<b>MCB 75</b>						<b>MCB 75 LF</b>		
	500	S			77-78	<b>MCB 75</b>								
GTL	500					<b>MCB 75</b>								
GTV	500				79-	<b>MCB 19</b>						<b>MCB 19</b>	<b>RQ</b>	
GTV	500				77-78	<b>MCB 75</b>						<b>MCB 75 LF</b>		
	600	Monster		M	94-99	<b>MCB 540</b>						<b>MCB 75</b>	<b>RQ</b>	
	600	Monster		M3	00-01	<b>MCB 683</b>	<b>SV</b>	<b>SRQ</b>	<b>CRQ</b>			<b>MCB 75</b>	<b>RQ</b>	
	600	SS		S	94-	<b>MCB 540 SV</b>	<b>SRQ</b>	<b>CRQ</b>				<b>MCB 75</b>	<b>RQ</b>	
	620	Monster Dark i.e.		M4	02-	<b>MCB 683 SV</b>	<b>SRQ</b>	<b>CRQ</b>				<b>MCB 75 LF</b>	<b>RQ</b>	
	620	Monster i.e., s i.e		M4	02-04	<b>MCB 683 SV *</b>	<b>SRQ</b>	<b>CRQ</b>				<b>MCB 75</b>	<b>RQ</b>	
	620	Sport		V5	03-	<b>MCB 683 SV *</b>	<b>SRQ</b>	<b>CRQ</b>				<b>MCB 700</b>	<b>LF</b>	<b>RQ</b>
	620	Monster Dark		M4	'05-06	<b>MCB 671 *</b>	<b>SV</b>					<b>MCB 672 LF</b>	<b>SH</b>	
	650	Indiana			86	<b>MCB 563</b>						<b>MCB 75</b>		
	650	Pantah			84	<b>MCB 75</b>						<b>MCB 75</b>		
	695	Monster			06-	<b>MCB 671 *</b>	<b>SV</b>	<b>SRQ</b>	<b>CRQ</b>			<b>MCB 75</b>	<b>RQ</b>	
	696	Monster			08-	<b>MCB 683 *</b>	<b>SV</b>	<b>SRQ</b>	<b>CRQ</b>			<b>MCB 700 LF</b>	<b>SH</b>	<b>RQ</b>
	748	Biposto		748	95-98	<b>MCB 540 SV *</b>	<b>SRQ</b>	<b>CRQ</b>				<b>MCB 75</b>	<b>RQ</b>	
	748	Biposto		748	99-	<b>MCB 683 SV *</b>	<b>SRQ</b>	<b>CRQ</b>				<b>MCB 75</b>	<b>RQ</b>	
	748	R		ZDM748S	00	<b>MCB 683 SV *</b>	<b>SRQ</b>	<b>CRQ</b>				<b>MCB 75 LF</b>	<b>RQ</b>	
	748	R		4 ☐ H3	01-02	<b>MCB 721 SV *</b>	<b>SRQ</b>	<b>CRQ</b>				<b>MCB 700</b>	<b>LF</b>	<b>RQ</b>
	748	SP		ZDM748S	95-96	<b>MCB 540 SV</b>	<b>SRQ</b>	<b>CRQ</b>				<b>MCB 75</b>	<b>RQ</b>	
	748	SPS		748	97-00	<b>MCB 683 SV *</b>	<b>SRQ</b>	<b>CRQ</b>				<b>MCB 75</b>	<b>RQ</b>	
	749	S		4 ☐ H5	03-	<b>MCB 721 SV *</b>	<b>SRQ</b>	<b>CRQ</b>				<b>MCB 700 LF</b>	<b>RQ</b>	
	749	R		4 ☐ H5	04-	<b>MCB 721 SV *</b>	<b>SRQ</b>	<b>CRQ</b>				<b>MCB 700 LF</b>	<b>RQ</b>	
	750	F1			86	<b>MCB 19 *</b>	<b>RQ</b>					<b>MCB 19 LF</b>		
	750	Monster		M	95-99	<b>MCB 540 SV *</b>	<b>SRQ</b>	<b>CRQ</b>				<b>MCB 75</b>	<b>RQ</b>	
	750	Monster		M	00-01	<b>MCB 683 SV *</b>	<b>SRQ</b>	<b>CRQ</b>				<b>MCB 75</b>	<b>RQ</b>	
	750	Monster i.e.		M1	02	<b>MCB 683 SV *</b>	<b>SRQ</b>	<b>CRQ</b>				<b>MCB 75</b>	<b>RQ</b>	
	750	Paso			86	<b>MCB 75 *</b>						<b>MCB 75</b>	<b>RQ</b>	
	750	Sport		ZDM750S	00-	<b>MCB 683 SV *</b>	<b>SRQ</b>	<b>CRQ</b>				<b>MCB 700</b>	<b>LF</b>	<b>RQ</b>
	750	SS i.e. Carenata		S	99-	<b>MCB 683 SV *</b>	<b>SRQ</b>	<b>CRQ</b>				<b>MCB 75</b>	<b>RQ</b>	
	750	SS i.e. Nuda		S	99-	<b>MCB 683 SV *</b>	<b>SRQ</b>	<b>CRQ</b>				<b>MCB 75</b>	<b>RQ</b>	
	750	SS Supersport		S	91-98	<b>MCB 540 SV *</b>	<b>SRQ</b>	<b>CRQ</b>				<b>MCB 75</b>	<b>RQ</b>	
	750	Supersport		V2	00-	<b>MCB 683 SV *</b>	<b>SRQ</b>	<b>CRQ</b>				<b>MCB 75 LF</b>	<b>RQ</b>	
	800	Monster Dark i.e., S i.e.		M4	03-	<b>MCB 683 SV *</b>	<b>SRQ</b>	<b>CRQ</b>				<b>MCB 75 LF</b>	<b>RQ</b>	
	800	Monster i.e., s i.e.		M4	03-	<b>MCB 683 SV *</b>	<b>SRQ</b>	<b>CRQ</b>				<b>MCB 75</b>	<b>RQ</b>	
	800	Sport, Supersport		V5	03-	<b>MCB 683 SV *</b>	<b>SRQ</b>	<b>CRQ</b>				<b>MCB 700</b>	<b>LF</b>	<b>RQ</b>
S2R	800	Monster		M4	05-	<b>MCB 671 *</b>	<b>SV</b>					<b>MCB 672 LF</b>	<b>SH</b>	
	848			H6	08-	<b>MCB 683 *</b>	<b>SV</b>	<b>SRQ</b>	<b>CRQ</b>			<b>MCH 700</b>	<b>SH</b>	<b>RQ</b>
	851	S.P.4			91-	<b>MCB 540 SV *</b>	<b>SRQ</b>	<b>CRQ</b>				<b>MCB 75</b>	<b>RQ</b>	
	851	Strada			89-	<b>MCB 540 SV *</b>	<b>SRQ</b>	<b>CRQ</b>				<b>MCB 75</b>	<b>RQ</b>	
	851	Superbike, Strada			90-	<b>MCB 540 SV *</b>	<b>SRQ</b>	<b>CRQ</b>				<b>MCB 75</b>	<b>RQ</b>	





## → DUCATI

	888	S.P.4	S	91-	<b>MCB 540 SV *</b>	<b>SRQ</b>	<b>CRQ</b>		<b>MCB 75</b>	<b>RQ</b>	
	888	S.P.5	S	91-	<b>MCB 540 SV *</b>	<b>SRQ</b>	<b>CRQ</b>		<b>MCB 75</b>	<b>RQ</b>	
	888	SP Racing	S	93-	<b>MCB 540 SV *</b>	<b>SRQ</b>	<b>CRQ</b>		<b>MCB 75</b>	<b>RQ</b>	
	888	Strada	S	93-	<b>MCB 540 SV *</b>	<b>SRQ</b>	<b>CRQ</b>		<b>MCB 75</b>	<b>RQ</b>	
	900	Monster	M	93-99	<b>MCB 540 SV *</b>	<b>SRQ</b>	<b>CRQ</b>		<b>MCB 75</b>		
	900	Monster	M	00-01	<b>MCB 683 *</b>	<b>SV</b>	<b>SRQ</b>	<b>CRQ</b>	<b>MCB 75</b>		
	900	Monster	M2	02	<b>MCB 683 *</b>	<b>SV</b>	<b>SRQ</b>	<b>CRQ</b>	<b>MCB 75</b>		
	900	S2 Desmo		85	<b>MCB 19 *</b>	<b>RQ</b>			<b>MCB 19 LF</b>		
	900	SS	S	90-97	<b>MCB 540 SV *</b>	<b>SRQ</b>	<b>CRQ</b>		<b>MCB 75</b>	<b>RQ</b>	
	900	SS FE	S	98-	<b>MCB 683 SV *</b>	<b>SRQ</b>	<b>CRQ</b>		<b>MCB 700</b>	<b>LF</b>	<b>RQ</b>
	900	SS i.e. Carenata	S	99-	<b>MCB 683 SV *</b>	<b>SRQ</b>	<b>CRQ</b>		<b>MCB 700</b>	<b>LF</b>	<b>RQ</b>
	900	SS i.e. Nuda	S	99-	<b>MCB 683 SV *</b>	<b>SRQ</b>	<b>CRQ</b>		<b>MCB 75</b>	<b>RQ</b>	
	900	Superlight		91-	<b>MCB 540 SV *</b>	<b>SRQ</b>	<b>CRQ</b>		<b>MCB 75</b>	<b>RQ</b>	
	900	Supersport	V1	98-	<b>MCB 683 SV *</b>	<b>SRQ</b>	<b>CRQ</b>		<b>MCB 700</b>	<b>LF</b>	<b>RQ</b>
MH	900	Mike Hailwood R.	MH	85	<b>MCB 19 *</b>	<b>RQ</b>			<b>MCB 19 LF</b>		
MH	900	Mike Hailwood R.	V3	00-	<b>MCB 683 SV *</b>	<b>SRQ</b>	<b>CRQ</b>		<b>MCB 75</b>	<b>RQ</b>	
	906	Paso		89	<b>MCB 19 *</b>	<b>RQ</b>			<b>MCB 19 LF</b>		
	907	i.E.		91-	<b>MCB 540 SV *</b>	<b>SRQ</b>	<b>CRQ</b>		<b>MCB 75</b>	<b>RQ</b>	
	916	Biposto		94-	<b>MCB 540 SV *</b>	<b>SRQ</b>	<b>CRQ</b>		<b>MCB 75</b>	<b>RQ</b>	
	916	Monster S4	M4	01-03	<b>MCB 683 *</b>	<b>SV</b>	<b>SRQ</b>	<b>CRQ</b>	<b>MCB 75</b>	<b>RQ</b>	
	916	SPS	916	97-98	<b>MCB 683 SV *</b>	<b>SRQ</b>	<b>CRQ</b>		<b>MCB 75</b>	<b>RQ</b>	
	916	ST 4, ST 4 S		99-03	<b>MCB 683 *</b>	<b>SV</b>	<b>SRQ</b>	<b>CRQ</b>	<b>MCB 700</b>	<b>LF</b>	<b>RQ</b>
	916	Strada		94-	<b>MCB 540 SV *</b>	<b>SRQ</b>	<b>CRQ</b>		<b>MCB 75</b>	<b>RQ</b>	
	944	Sport Touring	S1	97-03	<b>MCB 683 *</b>	<b>SV</b>	<b>SRQ</b>	<b>CRQ</b>	<b>MCB 700</b>	<b>LF</b>	<b>RQ</b>
	990	Desmosedici RR		08-	<b>MCB 792 SV *</b>	<b>SRQ</b>	<b>CRQ</b>	<b>SCR</b>	<b>MCB 700</b>	<b>LF</b>	<b>RQ</b>
	992	ST 3		04-	<b>MCB 683 *</b>	<b>SV</b>	<b>SRQ</b>	<b>CRQ</b>	<b>MCB 700</b>	<b>LF</b>	<b>RQ</b>
	996 R	4 ☐	H2	01	<b>MCB 721 SV *</b>	<b>SRQ</b>	<b>CRQ</b>	<b>SCR</b>	<b>MCB 700</b>	<b>LF</b>	<b>RQ</b>
	996 S		H1	01-	<b>MCB 683 SV *</b>	<b>SRQ</b>	<b>CRQ</b>		<b>MCB 75</b>	<b>RQ</b>	
	996	ST4s, ABS	S2	99-	<b>MCB 683 SV *</b>	<b>SRQ</b>	<b>CRQ</b>		<b>MCB 75</b>	<b>RQ</b>	
	998 R	4 ☐	H2	02-	<b>MCB 721 SV *</b>	<b>SRQ</b>	<b>CRQ</b>	<b>SCR</b>	<b>MCB 700</b>	<b>LF</b>	<b>RQ</b>
	998 S	4 ☐	H2	02-	<b>MCB 721 SV *</b>	<b>SRQ</b>	<b>CRQ</b>	<b>SCR</b>	<b>MCB 75</b>	<b>RQ</b>	
	999 S, R	4 ☐	H4	03-	<b>MCB 721 SV *</b>	<b>SRQ</b>	<b>CRQ</b>	<b>SCR</b>	<b>MCB 700</b>	<b>LF</b>	<b>RQ</b>
	1000	Mike Hailwood R.	MH	85	<b>MCB 19 *</b>	<b>RQ</b>			<b>MCB 19 LF</b>		
	1000	Mille Replica		84	<b>MCB 19 *</b>	<b>RQ</b>			<b>MCB 19 LF</b>		
	1000	Monster Dark i.e., s i.e.	M4	03-	<b>MCB 683 SV *</b>	<b>SRQ</b>	<b>CRQ</b>		<b>MCB 75 LF</b>	<b>RQ</b>	
	1000	Multistrada DS	A1	03-	<b>MCB 683 SV *</b>	<b>SRQ</b>	<b>CRQ</b>		<b>MCB 700</b>	<b>LF</b>	<b>RQ</b>
	1000	Paul Smart	C1	05-	<b>MCB 671 SV *</b>				<b>MCB 672 LF</b>	<b>SH</b>	
	1000	S2 Desmo		85	<b>MCB 19 *</b>	<b>RQ</b>			<b>MCB 19 LF</b>		
	1000	Supersport DS	V5	03-	<b>MCB 683 SV *</b>	<b>SRQ</b>	<b>CRQ</b>		<b>MCB 700</b>	<b>LF</b>	<b>RQ</b>
S2R	1000	Monster		06-	<b>MCB 683 *</b>	<b>SRQ</b>	<b>CRQ</b>		<b>MCB 700</b>	<b>LF</b>	<b>RQ</b>
S4R	1000	Monster	M4	07-	<b>MCB 683 *</b>	<b>SRQ</b>	<b>CRQ</b>		<b>MCB 75</b>	<b>LF</b>	<b>RQ</b>
S4RS	1000	Monster	4 ☐	06-	<b>MCB 721 SV *</b>	<b>SRQ</b>	<b>CRQ</b>	<b>SCR</b>	<b>MCB 700</b>	<b>LF</b>	<b>RQ</b>
	1098	R, S	H7	07-	<b>MCB 792 SV *</b>	<b>SRQ</b>	<b>CRQ</b>	<b>SCR</b>	<b>MCB 700</b>	<b>LF</b>	<b>RQ</b>
	1098	Streetfighter, S		09-	<b>MCB 792 SV *</b>	<b>SRQ</b>	<b>CRQ</b>	<b>SCR</b>	<b>MCB 700</b>	<b>LF</b>	<b>RQ</b>
	1100	Monster, S		09-	<b>MCB 683 SV *</b>	<b>SRQ</b>	<b>CRQ</b>		<b>MCB 700</b>	<b>LF</b>	<b>RQ</b>
	1100	Hypermotard S		07-	<b>MCB 792 SV *</b>	<b>SRQ</b>	<b>CRQ</b>	<b>SCR</b>	<b>MCB 700</b>	<b>LF</b>	<b>RQ</b>
	1100	Multistrada, S	A1	07-	<b>MCB 683 SV *</b>	<b>SRQ</b>	<b>CRQ</b>		<b>MCB 700</b>	<b>LF</b>	<b>RQ</b>
	1198	, S		09-	<b>MCB 792 SV *</b>	<b>SRQ</b>	<b>CRQ</b>	<b>SCR</b>	<b>MCB 700</b>	<b>LF</b>	<b>RQ</b>

## Endres

	50	EMR AP, DJ		96-	<b>MCS 800</b>				<b>MCS 800</b>		
	50	EMR SK, TD		95-	<b>MCB 665</b>				<b>MCS 800</b>		

## E-Ton

JXL	40	Viper		03-04					<b>MCS 819</b>		
DXL	90	Ranger		03-04					<b>MCS 819</b>		
EXL	150	Viper ST		05-	<b>MCB 519 *</b>	<b>SI</b>			<b>MCS 819</b>		
EXL	150	Yukon ST		05-	<b>MCB 519 *</b>	<b>SI</b>			<b>MCS 819</b>		
RXL	150	Viper R		05-	<b>MCS 800 *</b>				<b>MCB 615 SI</b>		
YXL	150	Yukon		00-03	<b>MCS 800 *</b>				<b>MCB 615 SI</b>	<b>SH</b>	
VXL	250	/300 Vector		06-	<b>MCB 519 *</b>	<b>SI</b>			<b>MCB 800 LF</b>		
VTX	300	Vortex		06-	<b>MCB 519 *</b>	<b>SI</b>			<b>MCB 800 LF</b>		

## Factory

	50	Helix		04-					<b>MCB 519 SI</b>		
	50	Rex		04-					<b>MCB 519 SI</b>		
R14	50	Phantom Aire		03-	<b>MCB 535</b>	<b>SR</b>	<b>RQ</b>				
RP	50	Desert		04-	<b>MCB 664</b>	<b>SR</b>			<b>MCB 535</b>	<b>SR</b>	<b>RQ</b>
SM	50	Chrono		04-	<b>MCB 664</b>	<b>SR</b>			<b>MCB 535</b>	<b>SR</b>	<b>RQ</b>
SP	50	Chrono		04-	<b>MCB 664</b>	<b>SR</b>			<b>MCB 535</b>	<b>SR</b>	<b>RQ</b>
YR	50	Desert		04-	<b>MCB 664</b>	<b>SR</b>			<b>MCB 535</b>	<b>SR</b>	<b>RQ</b>







## → GAS-GAS

	250 TT		95-	<b>MCB 648 SV</b>	<b>SI</b>	<b>RSI</b>		<b>MCB 672 SI</b>	<b>RSI</b>	<b>SH</b>
	250 TT, MC		94	<b>MCB 648 SV</b>	<b>SI</b>	<b>RSI</b>		<b>MCB 523 SI</b>		
EC	250		00-	<b>MCB 669</b>	<b>SI</b>	<b>RSI</b>		<b>MCB 575 LF</b>	<b>SI</b>	<b>RSI</b>
TXT	250		04-	<b>MCB 766</b>				<b>MCB 767</b>		
	280 Pampera		02-	<b>MCB 734</b>				<b>MCB 770</b>		
TXT	280		04-	<b>MCB 766</b>				<b>MCB 767</b>		
	300 Wild HP		03-	<b>MCB 648 SI *</b>	<b>RSI</b>			<b>MCB 648 SI</b>	<b>RSI</b>	
EC	300		99-	<b>MCB 669</b>	<b>SI</b>	<b>RSI</b>		<b>MCB 575 LF</b>	<b>SI</b>	<b>RSI</b>
TXT	300		04-	<b>MCB 766</b>				<b>MCB 767</b>		
	370 Pampera		97-	<b>MCB 535</b>				<b>MCB 535</b>	<b>SR</b>	
	400 Pampera		06-	<b>MCB 669 SI</b>	<b>RSI</b>			<b>MCB 575 Si</b>	<b>RSI</b>	
EC	400 fse		02-	<b>MCB 669 SI</b>	<b>RSI</b>			<b>MCB 575 SI</b>	<b>RSI</b>	
SM	400 fse		02-	<b>MCB 540</b>	<b>SV</b>	<b>SRQ</b>	<b>CRQ</b>	<b>MCB 575 SI</b>	<b>RSI</b>	
EC	450 fse		03-	<b>MCB 669 SI</b>	<b>RSI</b>			<b>MCB 575 SI</b>	<b>RSI</b>	
EC	450 FSR		07-	<b>MCB 669 SI</b>	<b>RSI</b>			<b>MCB 575 SI</b>	<b>RSI</b>	
SM	450 fse		03-06	<b>MCB 540</b>	<b>SV</b>	<b>SRQ</b>	<b>CRQ</b>	<b>MCB 575 SI</b>	<b>RSI</b>	
SM	450 FSR		07-	<b>MCB 540</b>	<b>SV</b>	<b>SRQ</b>	<b>CRQ</b>	<b>MCB 575 SI</b>	<b>RSI</b>	
	450 Wild HP		03-	<b>MCB 648 SI *</b>	<b>RSI</b>			<b>MCB 648 SI</b>	<b>RSI</b>	
EC	515 FSR		08-	<b>MCB 669 SI</b>	<b>RSI</b>			<b>MCB 575 SI</b>	<b>RSI</b>	
	alle Trial Modelle		92-	<b>MCB 535</b>	<b>RQ</b>			<b>MCB 535</b>	<b>RQ</b>	

## Generic

SM	50 Trigger		06-	<b>MCB 734</b>	<b>SR</b>			<b>MCB 552</b>		
X	50 Trigger		06-	<b>MCB 734</b>	<b>SR</b>			<b>MCB 552</b>		
	50 Ideo		05-	<b>MCB 694</b>				<b>MCS 962</b>		
	50 Roc, Stroke		08-	<b>MCB 694</b>				<b>MCS 962</b>		
	50 Toxic		07-	<b>MCB 734</b>	<b>SR</b>			<b>MCB 674</b>		
	50 XOR		05-	<b>MCB 694</b>				<b>MCS 962</b>		
	125 Soho		06-	<b>MCB 694</b>				<b>MCS 968</b>		
	125 Stroke		08-	<b>MCB 694</b>						
	125 XOR		05-	<b>MCB 694</b>				<b>MCS 968</b>		
	125 Zion		08-	<b>MCB 689</b>						

## Gilera

	50 DNA	Grimeca	C27	01-05	<b>MCB 664</b>	<b>SR</b>		<b>MCB 596 LF</b>		
	50 DNA	Hengtong	C27	01-05	<b>MCB 744</b>	<b>SR</b>		<b>MCB 596 LF</b>		
	50 Eaglet		503	96-	<b>MCB 578</b>			<b>MCB 657 LF</b>		
	50 Easy Moving			95-	<b>MCB 674</b>	<b>SR</b>	<b>RQ</b>	<b>MCS 800</b>		
	50 GSM			00-	<b>MCB 535</b>	<b>SR</b>		<b>MCB 535</b>	<b>SR</b>	
	50 H@K		C33	00-	<b>MCB 535</b>	<b>SR</b>	<b>RQ</b>	<b>MCB 535</b>	<b>SR</b>	
	50 Ice		C30	01-	<b>MCB 696</b>	<b>SR</b>		<b>MCS 989</b>		
	50 Purejet		C14	99-	<b>MCB 696</b>	<b>SR</b>		<b>MCB 695</b>	<b>SR</b>	
	50 Runner			96	<b>MCB 688</b>	<b>SR</b>		<b>MCS 989</b>		
	50 Runner		C14	97-	<b>MCB 696</b>	<b>SR</b>		<b>MCS 984</b>		
	50 Runner SP		C14	98-05	<b>MCB 696</b>	<b>SR</b>		<b>MCB 695</b>	<b>SR</b>	
	50 Runner PJ/SP			06-	<b>MCB 744</b>	<b>SR</b>		<b>MCB 695</b>	<b>SR</b>	
	50 Stalker		C13	97-	<b>MCB 674</b>	<b>SR</b>	<b>RQ</b>	<b>MCB 695</b>	<b>SR</b>	
	50 Storm			95-	<b>MCB 674</b>	<b>SR</b>	<b>RQ</b>	<b>MCS 800</b>		
	50 Surfer			00-	<b>MCB 535</b>	<b>SR</b>	<b>RQ</b>	<b>MCS 984</b>		
	50 Typhoon			93-95	<b>MCB 674</b>	<b>SR</b>	<b>RQ</b>	<b>MCS 991</b>		
	50 Typhoon		TPH	01-	<b>MCB 688</b>	<b>SR</b>		<b>MCS 989</b>		
	50 Typhoon		TEC	96-00	<b>MCB 688</b>	<b>SR</b>		<b>MCS 989</b>		
	50 Zulu		C33	01-	<b>MCB 535</b>	<b>SR</b>		<b>MCB 535</b>	<b>SR</b>	
GSM	50 Supermotard			01-	<b>MCB 535</b>	<b>SR</b>		<b>MCB 535</b>	<b>SR</b>	
NRG	50			94-	<b>MCB 674</b>	<b>SR</b>	<b>RQ</b>	<b>MCS 800</b>		
	70 Runner SP			98-	<b>MCB 696</b>	<b>SR</b>		<b>MCB 695</b>	<b>SR</b>	
	80 Runner			96	<b>MCB 688</b>	<b>SR</b>		<b>MCS 989</b>		
	80 Runner			97-	<b>MCB 696</b>	<b>SR</b>		<b>MCS 984</b>		
	80 Typhoon			93-95	<b>MCB 674</b>	<b>SR</b>	<b>RQ</b>	<b>MCS 991</b>		
	80 Typhoon			96-	<b>MCB 688</b>	<b>SR</b>		<b>MCS 989</b>		
	125 Apache			91-	<b>MCB 563</b>			<b>MCB 539</b>		
	125 Chrono			91	<b>MCB 572</b>	<b>RQ</b>		<b>MCB 75 LF</b>		
	125 Cougar		M17	99-01	<b>MCB 557</b>	<b>SR</b>				
	125 DNA		M26	00-	<b>MCB 664</b>	<b>SR</b>		<b>MCB 696</b>	<b>SR</b>	
	125 Stalker			97-	<b>MCB 674</b>	<b>SR</b>	<b>RQ</b>	<b>MCB 695</b>	<b>SR</b>	
	125 Typhoon			93-95	<b>MCB 674</b>	<b>SR</b>	<b>RQ</b>	<b>MCS 991</b>		
	125 Typhoon		M02	96-	<b>MCB 688</b>	<b>SR</b>		<b>MCS 984</b>		
	125 Nexus			07-	<b>MCB 744</b>	<b>SR</b>		<b>MCB 744</b>	<b>SR</b>	
CX	125			91	<b>MCB 572</b>			<b>MCB 75 LF</b>		
FX	125 Runner		M07	97-98	<b>MCB 629</b>			<b>MCS 994</b>		





## → GILERA

FX	125	Runner SP	Grimeca	M07	99-03	<b>MCB 664</b>	<b>SR</b>	<b>MCB 695</b>	<b>SR</b>
FX	125	Runner SP	Hengtong	M07	99-03	<b>MCB 744</b>	<b>SR</b>	<b>MCB 695</b>	
RC	125	Top Rally			90-	<b>MCB 579</b>	<b>SI</b>	<b>MCB 539 LF</b>	<b>SI</b>
SC	125				06-	<b>MCB 780 SV</b>		<b>MCB 535</b>	
ST	125				08-	<b>MCB 744</b>	<b>SR</b>	<b>MCB 727 LF</b>	
VX	125	Runner	Grimeca	M24	01-	<b>MCB 664</b>	<b>SR</b>	<b>MCB 727 LF</b>	
VX	125	Runner	Hengtong	M27	01-	<b>MCB 744</b>	<b>SR</b>	<b>MCB 727 LF</b>	
	180	DNA		M26	00-	<b>MCB 664</b>	<b>SR</b>	<b>MCB 696</b>	<b>SR</b>
	180	Stalker			97-	<b>MCB 674</b>	<b>SR</b>	<b>MCB 695</b>	<b>SR</b>
FXR	180	Runner		M08	97-99	<b>MCB 629</b>		<b>MCS 994</b>	
FXR	180	Runner SP	Grimeca	M08	00-	<b>MCB 664</b>	<b>SR</b>	<b>MCB 695</b>	<b>SR</b>
FXR	180	Runner SP	Hengtong	M08	00-	<b>MCB 744</b>	<b>SR</b>	<b>MCB 695</b>	<b>SR</b>
VX	180	Runner 4 T	Hengtong	M24	01-	<b>MCB 744</b>	<b>SR</b>	<b>MCB 727 LF</b>	
VX	180	Runner 4T	Grimeca	M24	01-	<b>MCB 664</b>	<b>SR</b>	<b>MCB 727 LF</b>	
	200	Stalker			97-	<b>MCB 674</b>	<b>SR</b>	<b>MCB 695</b>	<b>SR</b>
FX	200	Runner			97-00	<b>MCB 629</b>		<b>MCS 994</b>	
FX	200	Runner SP			98-	<b>MCB 664</b>	<b>SR</b>	<b>MCB 695</b>	<b>SR</b>
ST	200	Runner			08-	<b>MCB 744</b>	<b>SR</b>	<b>MCB 727 LF</b>	
VXR	200	Runner 4 T	Grimeca	M24	01-	<b>MCB 664</b>	<b>SR</b>	<b>MCB 727 LF</b>	
VXR	200	Runner 4 T	Hengtong	M24	01-	<b>MCB 744</b>	<b>SR</b>	<b>MCB 727 LF</b>	
	250	Nexus, SP			07-	<b>MCB 744</b>	<b>SR</b>	<b>MCB 744</b>	<b>SR</b>
	250	Oregon Quad			07-	<b>MCB 539 SI</b>		<b>MCB 732 SI</b>	
	350	Dakota, ER			89	<b>MCB 557</b>		<b>MCB 75 LF</b>	
	500	Nexus			04-	<b>MCB 648</b> *	<b>SV</b>	<b>MCB 700 LF</b>	<b>SR</b>
RC	500	Fouco i.e.			07-	<b>MCB 695</b>	<b>SR</b>	<b>MCB 782 LF</b>	
	600	Nordwest			91-	<b>MCB 572</b>		<b>MCB 539 LF</b>	<b>SI</b>
RC	600	R, Top Rally			88-	<b>MCB 579</b>	<b>SI</b>	<b>MCB 539 LF</b>	<b>SI</b>
XRT	600				89	<b>MCB 557</b>		<b>MCB 75 LF</b>	
GP	800				08-	<b>MCB 648 SV</b> *		<b>MCB 744</b>	<b>SR</b>
GP	800	Parkingbrake			08-	<b>MCB 647</b>			

## Harley Davidson

XL	883	R Sportster		XL1	00-03	<b>MCB 777 SV</b>		<b>MCB 799 SH</b>	
XL	883	C Sportster Custom		XL1	00-03	<b>MCB 777 SV</b>		<b>MCB 799 SH</b>	
XL	883	C Sportster Custom			04-	<b>MCB 753 SV</b>		<b>MCB 754 SH</b>	
XL	883	L Sportster Low			06-	<b>MCB 753 SV</b>		<b>MCB 754 SH</b>	
XLH	883	Sportster			70-84	<b>MCB 511</b>			
XLH	883	Sportster			85-86	<b>MCB 548</b>		<b>MCB 527 LF</b>	
XLH	883	Sportster			87-99	<b>MCB 548</b>		<b>MCB 583 LF</b>	
XLH	883	Sportster		XL1	00-03	<b>MCB 777 SV</b>		<b>MCB 799 SH</b>	
XLH	883	Sportster			04-	<b>MCB 753 SV</b>		<b>MCB 754 SH</b>	
XLH	883	Sportster Iron			09-	<b>MCB 753 SV</b>		<b>MCB 754 SH</b>	
XLH	883	Sportster Hugger		XL1	00-	<b>MCB 777 SV</b>		<b>MCB 799 SH</b>	
XLH	1000	Sportster			79-82	<b>MCB 511</b> *		<b>MCB 518 LF</b>	
XLH	1000	Sportster			83-85	<b>MCB 511</b> *		<b>MCB 527 LF</b>	
XLS	1000	Anniversary			82	<b>MCB 511</b> *		<b>MCB 527 LF</b>	
XLS	1000	Roadster			79-82	<b>MCB 511</b> *		<b>MCB 518 LF</b>	
XLS	1000	Sportster			83	<b>MCB 511</b> *		<b>MCB 527 LF</b>	
XLX	1000	61			83	<b>MCB 511</b> *		<b>MCB 527 LF</b>	
XR	1000				85	<b>MCB 511</b> *		<b>MCB 527 LF</b>	
XLH	1100				87-88	<b>MCB 548</b>		<b>MCB 583 LF</b>	
XLH	1100	Sportster			85-86	<b>MCB 548</b>		<b>MCB 527 LF</b>	
XLX	1100				86-	<b>MCB 548</b>		<b>MCB 527 LF</b>	
VRSCA	1130	V-Rod		VR1	02-05	<b>MCB 777 SV</b>		<b>MCB 799 SH</b>	
VRSCA	1130	V-Rod			06-	<b>MCB 781 SV</b>		<b>MCB 781 SH</b>	
VRSCB	1130	V-Rod		VR1	04-	<b>MCB 777 SV</b>		<b>MCB 799 SH</b>	
VRSCD	1130	Night Rod			06-	<b>MCB 781 SV</b>		<b>MCB 781 SH</b>	
VRSCDX	1130	Night Rod Special			07-	<b>MCB 781 SV</b>		<b>MCB 781 SH</b>	
VRSCR	1130	Street Rod			06-	<b>MCB 781 SV</b>		<b>MCB 781 SH</b>	
FL	1200	FLH Police			75-79	<b>MCB 97</b>		<b>MCB 97 LF</b>	
FLH	1200	Anniversary			78	<b>MCB 97</b>		<b>MCB 97 LF</b>	
FLH	1200	Touring			77-78	<b>MCB 97</b>		<b>MCB 97 LF</b>	
FLHS	1200				77-80	<b>MCB 97</b>		<b>MCB 97 LF</b>	
FX	1200				74-80	<b>MCB 511</b>		<b>MCB 97 LF</b>	
FXE	1200				74-80	<b>MCB 511</b>		<b>MCB 97 LF</b>	
FXS	1200				78-79	<b>MCB 511</b>		<b>MCB 97 LF</b>	
XL	1200	N Nightster			07-	<b>MCB 753 SV</b>		<b>MCB 754 SH</b>	
XL	1200	Sportster Custom		XL1	00-03	<b>MCB 777 SV</b>		<b>MCB 799 SH</b>	
XL	1200	C Sportster Custom			04-	<b>MCB 753 SV</b>		<b>MCB 754 SH</b>	
XL	1200	R Sportster Roadster			04-	<b>MCB 753 SV</b>		<b>MCB 754 SH</b>	



→ HARLEY DAVIDSON

XL	1200	Sportster Sport	XL1	00-03	<b>MCB 777 SV</b>	<b>MCB 799 SH</b>
XLH	1200	Sportster		93-99	<b>MCB 548</b>	<b>MCB 583 LF</b>
XLH	1200	Sportster	XL1	00-03	<b>MCB 777 SV *</b>	<b>MCB 799 SH</b>
XR	1200			08-	<b>MCB 819 SV *</b>	<b>MCB 754 SH</b>
VRSCX	1250	V-Rod		07-	<b>MCB 781 SV</b>	<b>MCB 781 SH</b>
VRSCAW	1250	V-Rod		08-	<b>MCB 781 SV</b>	<b>MCB 781 SH</b>
VRSCDX	1250	Night Rod Special		08-	<b>MCB 781 SV</b>	<b>MCB 781 SH</b>
VRSCF	1250	V-Rod Muscle		09-	<b>MCB 781 SV</b>	<b>MCB 781 SH</b>
FLH	1340	80		78-80	<b>MCB 97</b>	<b>MCB 97 LF</b>
FLH	1340	80		81	<b>MCB 97</b>	<b>MCB 528 LF</b>
FLH	1340	Classic		82-	<b>MCB 518</b>	<b>MCB 528 LF</b>
FLH	1340	Electra Glide		82-83	<b>MCB 518 *</b>	<b>MCB 97 LF</b>
FLH	1340	Heritage		81	<b>MCB 518 *</b>	<b>MCB 528 LF</b>
FLHS	1340	Electra Glide		90	<b>MCB 548 *</b>	<b>MCB 580 LF</b>
FLHT	1340	Electra Glide		85-86	<b>MCB 548 *</b>	<b>MCB 527 LF</b>
FLHT	1340	Electra Glide C		87-	<b>MCB 548 *</b>	<b>MCB 583 LF</b>
FLHTC	1340	Electra Glide C		85-86	<b>MCB 548 *</b>	<b>MCB 527 LF</b>
FLHTC	1340	Electra Glide C		90	<b>MCB 548 *</b>	<b>MCB 580 LF</b>
FLHTC	1340	Electra Glide C	Road King	98-	<b>MCB 548 *</b>	<b>MCB 580 LF</b>
FLHTC	1340	Ultra Classic		90	<b>MCB 548 *</b>	<b>MCB 580 LF</b>
FLSFT	1340	Fat Boy		90	<b>MCB 548</b>	<b>MCB 583 LF</b>
FLST	1340	Heritage Softail		86-	<b>MCB 548</b>	<b>MCB 580 LF</b>
FLSTC	1340	Heritage S.Classic		90	<b>MCB 548</b>	<b>MCB 583 LF</b>
FLT	1340	80		80-81	<b>MCB 518 *</b>	<b>MCB 528 LF</b>
FLT	1340			84-85	<b>MCB 548</b>	<b>MCB 528 LF</b>
FLT/H	1340	Series		86-87	<b>MCB 548 *</b>	<b>MCB 580 LF</b>
FLT	1340	Series		88	<b>MCB 548 *</b>	<b>MCB 580 LF</b>
FLT	1340	80 Classic		81	<b>MCB 518 *</b>	<b>MCB 528 LF</b>
FLT	1340	Classic		82-83	<b>MCB 518 *</b>	<b>MCB 528 LF</b>
FLT	1340	Tour Glide		82	<b>MCB 518 *</b>	<b>MCB 528 LF</b>
FLTC	1340	Tour Glide Class		85-86	<b>MCB 548</b>	<b>MCB 527 LF</b>
FLTC	1340	Tour Glide Class		90	<b>MCB 548 *</b>	<b>MCB 580 LF</b>
FLTH	1340	Tour Glide		84	<b>MCB 511 *</b>	<b>MCB 528 LF</b>
FXB	1340	80		80-81	<b>MCB 511</b>	<b>MCB 97 LF</b>
FXB	1340	Sturgis		82	<b>MCB 511 *</b>	<b>MCB 97 LF</b>
FXDB	1340	Sturgis		91-	<b>MCB 548</b>	<b>MCB 583 LF</b>
FXDB	1340	Dyna Glide		91-	<b>MCB 548 *</b>	<b>MCB 583 LF</b>
FXDL	1340	Dyna Low Rider		93	<b>MCB 548</b>	<b>MCB 580 LF</b>
FXDWG	1340	Dyna Wide Glide		93	<b>MCB 548</b>	<b>MCB 583 LF</b>
FXE	1340	80		78-91	<b>MCB 511</b>	<b>MCB 97 LF</b>
FXE	1340			82	<b>MCB 511</b>	<b>MCB 583 LF</b>
FXE	1340			85-86	<b>MCB 548</b>	<b>MCB 527 LF</b>
FXE	1340	Super Glide		83	<b>MCB 511 *</b>	<b>MCB 97 LF</b>
FXEF	1340	80 Fat Boy		79-81	<b>MCB 511</b>	<b>MCB 97 LF</b>
FXLR	1340	Low Rider Custom		87-88	<b>MCB 548</b>	<b>MCB 583 LF</b>
FXLR	1340	Low Rider Custom		93	<b>MCB 548</b>	<b>MCB 583 LF</b>
FXR	1340			78-81	<b>MCB 511</b>	<b>MCB 97 LF</b>
FXR	1340			87-88	<b>MCB 548</b>	<b>MCB 583 LF</b>
FXR	1340	Super Glide		85-86	<b>MCB 548</b>	<b>MCB 527 LF</b>
FXR	1340	Super Glide		90	<b>MCB 548</b>	<b>MCB 583 LF</b>
FXRD	1340	Sport Glide GTE		85-86	<b>MCB 548 *</b>	<b>MCB 527 LF</b>
FXRS	1340	Low Glide		82	<b>MCB 511 *</b>	<b>MCB 527 LF</b>
FXRS	1340	Low Glide		85-86	<b>MCB 548 *</b>	<b>MCB 527 LF</b>
FXRS	1340	Low Rider Conv.		90	<b>MCB 548 *</b>	<b>MCB 583 LF</b>
FXRS	1340	Low Rider Sport		87-	<b>MCB 548 *</b>	<b>MCB 583 LF</b>
FXRS	1340	Super Glide II		82-83	<b>MCB 511 *</b>	<b>MCB 527 LF</b>
FXRT	1340	Sport Glide		85-86	<b>MCB 548 *</b>	<b>MCB 527 LF</b>
FXRT	1340	Sport Glide		90	<b>MCB 548 *</b>	<b>MCB 583 LF</b>
FXS	1340	80		79-81	<b>MCB 511</b>	<b>MCB 97 LF</b>
FXS	1340	Low Rider		82	<b>MCB 511 *</b>	<b>MCB 97 LF</b>
FXSB	1340	Low Rider		83	<b>MCB 511 *</b>	<b>MCB 527 LF</b>
FXST	1340	Softail		84-86	<b>MCB 548 *</b>	<b>MCB 527 LF</b>
FXSTC	1340	Softail Custom		85-86	<b>MCB 548</b>	<b>MCB 527 LF</b>
FXSTC	1340	Softail Custom		88-	<b>MCB 548</b>	<b>MCB 583 LF</b>
FXSTS	1340	Springer Softail		90	<b>MCB 548</b>	<b>MCB 583 LF</b>
FXWG	1340	80		80-81	<b>MCB 511</b>	<b>MCB 97 LF</b>
FXWG	1340			87-88	<b>MCB 548</b>	<b>MCB 583 LF</b>
FXWG	1340	Wide Glide		82	<b>MCB 511 *</b>	<b>MCB 97 LF</b>
FXWG	1340	Wide Glide		83	<b>MCB 511 *</b>	<b>MCB 527 LF</b>





→ HARLEY DAVIDSON

FXWG	1340	Wide Glide		85-86	<b>MCB 548</b>					<b>MCB 527 LF</b>
FXDS	1450	Dyna Convertible	FD1	00-06	<b>MCB 777 SV *</b>					<b>MCB 799 SH</b>
FXDL	1450	Dyna Low Rider	FD1	00-06	<b>MCB 777 SV *</b>					<b>MCB 799 SH</b>
FXD	1450	Dyna Super Glide	FD1	00-04	<b>MCB 777 SV</b>					<b>MCB 799 SH</b>
FXDI	1450	Dyna Super Glide		05-06	<b>MCB 777 SV</b>					<b>MCB 799 SH</b>
FXDCI	1450	Dyna Super Glide Custom		05-06	<b>MCB 777 SV</b>					<b>MCB 799 SH</b>
FXDX	1450	Dyna Super Glide Sport	FD1	00-04	<b>MCB 777 SV *</b>					<b>MCB 799 SH</b>
FXDXI	1450	Dyna Super Glide Sport	FD1	05-06	<b>MCB 777 SV *</b>					<b>MCB 799 SH</b>
FXDXT	1450	Dyna Super Glide T-sport	FD1	00-03	<b>MCB 777 SV *</b>					<b>MCB 799 SH</b>
FXDWG	1450	Dyna Wide Glide	FD1	00-06	<b>MCB 777 SV</b>					<b>MCB 799 SH</b>
FLHTC/I	1450	Electra Glide Classic	FL1	00-04	<b>MCB 777 SV *</b>					<b>MCB 799 SH</b>
FLHT/L	1450	Electra Glide Classic	FL1	05-	<b>MCB 777 SV *</b>					<b>MCB 799 SH</b>
FLHT/I	1450	Electra Glide Standard	FL1	00-06	<b>MCB 777 SV *</b>					<b>MCB 799 SH</b>
FLHTCUI	1450	Ultra Classic Electra G.	FL1	00-06	<b>MCB 777 SV *</b>					<b>MCB 799 SH</b>
FLSTF/I	1450	Fat Boy	FS2	00-06	<b>MCB 777 SV</b>					<b>MCB 799 SH</b>
FLSTC/I	1450	Heritage Softail Classic	FS2	00-06	<b>MCB 777 SV</b>					<b>MCB 799 SH</b>
FLSTS/I	1450	Heritage Springer	FS2	00-	<b>MCB 548</b>					<b>MCB 799 SH</b>
FXSTB/I	1450	Night Train	FS2	00-06	<b>MCB 777 SV</b>					<b>MCB 799 SH</b>
FLTR/I	1450	Road Glide Classic	FL1	00-06	<b>MCB 777 SV *</b>					<b>MCB 799 SH</b>
FLHR/I	1450	Road King	FL1	00-06	<b>MCB 777 SV *</b>					<b>MCB 799 SH</b>
FLHRCI	1450	Road King Classic	FL1	00-06	<b>MCB 777 SV *</b>					<b>MCB 799 SH</b>
FLHRS/I	1450	Road King Custom		00-06	<b>MCB 777 SV *</b>					<b>MCB 799 SH</b>
FLSTN/I	1450	Softail Deluxe		05-06	<b>MCB 777 SV</b>					<b>MCB 799 SH</b>
FXSTD/I	1450	Softail Deuce	FS2	00-06	<b>MCB 777 SV</b>					<b>MCB 799 SH</b>
FXST/I	1450	Softail Standard	FS2	00-06	<b>MCB 777 SV</b>					<b>MCB 799 SH</b>
FXSTS/I	1450	Softail Springer	FS2	00-06	<b>MCB 548</b>					<b>MCB 799 SH</b>
FLSTSC/I	1450	Softail Springer Classic		05-06	<b>MCB 548</b>					<b>MCB 799 SH</b>
FLSTC	1584	Heritage Softail Classic		07	<b>MCB 777 SV</b>					<b>MCB 799 SH</b>
FLSTC	1584	Heritage Classic		08-	<b>MCB 813 SV</b>					<b>MCB 814 SH</b>
FLHR	1584	Road King		07	<b>MCB 777 SV *</b>					<b>MCB 799 SH</b>
FLHR	1584	Road King		08-	<b>MCB 781 SV *</b>					<b>MCB 781 SH</b>
FLHRC	1584	Road King Classic		07	<b>MCB 777 SV *</b>					<b>MCB 799 SH</b>
FLHRC	1584	Road King Classic		08-	<b>MCB 781 SV *</b>					<b>MCB 781 SH</b>
FLHRS	1584	Road King Custom		07-	<b>MCB 777 SV *</b>					<b>MCB 799 SH</b>
FLHRSE	1584	Road King Screaming-Eagle		07-	<b>MCB 777 SV *</b>					<b>MCB 799 SH</b>
FLHT	1584	Electra Glide Standard		07	<b>MCB 777 SV *</b>					<b>MCB 799 SH</b>
FLHT	1584	Electra Glide Standard		08-	<b>MCB 781 SV *</b>					<b>MCB 781 SH</b>
FLHTC	1584	Electra Glide Classic		08-	<b>MCB 781 SV *</b>					<b>MCB 781 SH</b>
FLHTCI	1584	Ultra Electra Glide Classic		07	<b>MCB 777 SV *</b>					<b>MCB 799 SH</b>
FLHTCU	1584	Ultra Electra Glide Classic		08-	<b>MCB 781 SV *</b>					<b>MCB 781 SH</b>
FLHTCUSE	1584	Ultra Electra Glide S-Eagle		07-	<b>MCB 777 SV *</b>					<b>MCB 799 SH</b>
FLHX	1584	Street Glide		07	<b>MCB 777 SV *</b>					<b>MCB 799 SH</b>
FLHX	1584	Street Glide		08-	<b>MCB 781 SV *</b>					<b>MCB 781 SH</b>
FLSTSB	1584	Cross Bones		08-	<b>MCB 548</b>					<b>MCB 814 SH</b>
FLSTN	1584	Softail Deluxe		07	<b>MCB 777 SV</b>					<b>MCB 799 SH</b>
FLSTN	1584	Softail Deluxe		08-	<b>MCB 813 SV</b>					<b>MCB 814 SH</b>
FLSTN	1584	Softail Springer Classic		07	<b>MCB 548</b>					<b>MCB 799 SH</b>
FLTR	1584	Road Glide		08	<b>MCB 781 SV *</b>					<b>MCB 781 SH</b>
FXCW	1584	Rocker		08-	<b>MCB 813 SV</b>					<b>MCB 814 SH</b>
FXCWC	1584	Rocker C		08-	<b>MCB 813 SV</b>					<b>MCB 814 SH</b>
FXSTC	1584	Softail Custom		08-	<b>MCB 813 SV</b>					<b>MCB 814 SH</b>
FXDC	1584	Dyna Super Glide Custom		07-	<b>MCB 777 SV</b>					<b>MCB 799 SH</b>
FXDC	1584	Dyna Glide Custom		08-	<b>MCB 813 SV</b>					<b>MCB 814 SH</b>
FXDL	1584	Dyna Low Rider		07	<b>MCB 777 SV</b>					<b>MCB 799 SH</b>
FXDL	1584	Dyna Low Rider		08-	<b>MCB 813 SV</b>					<b>MCB 814 SH</b>
FXDB	1584	Dyna Street Bob		07	<b>MCB 777 SV</b>					<b>MCB 799 SH</b>
FXDB	1584	Dyna Street Bob		08-	<b>MCB 813 SV</b>					<b>MCB 814 SH</b>
FXDSE	1584	Dyna Screaming Eagle		07-	<b>MCB 777 SV</b>					<b>MCB 799 SH</b>
FXDWG	1584	Dyna Wide Glide		07	<b>MCB 777 SV</b>					<b>MCB 799 SH</b>
FXDWG	1584	Dyna Wide Glide		08-	<b>MCB 813 SV</b>					<b>MCB 814 SH</b>
FLSTF	1584	Fat Boy		07	<b>MCB 777 SV</b>					<b>MCB 799 SH</b>
FLSTF	1584	Fat Boy		08-	<b>MCB 813 SV</b>					<b>MCB 814 SH</b>
FXDF	1584	Fat Bob		08-	<b>MCB 813 SV</b>					<b>MCB 814 SH</b>
FXSTBIC	1584	Night Creeper		07-	<b>MCB 777 SV</b>					<b>MCB 799 SH</b>
FXSTC	1584	Softail Custom		07	<b>MCB 777 SV</b>					<b>MCB 799 SH</b>
FXSTC	1584	Softail Custom		08-	<b>MCB 813 SV</b>					<b>MCB 814 SH</b>
FXST	1584	Softail Standard		08-	<b>MCB 813 SV</b>					<b>MCB 814 SH</b>
FXSTSSE	1584	Softail Springer S-Eagle		07-	<b>MCB 548</b>					<b>MCB 799 SH</b>
FXSTB	1584	Night Train		07	<b>MCB 777 SV</b>					<b>MCB 799 SH</b>
FXSTB	1584	Night Train		08-	<b>MCB 813 SV</b>					<b>MCB 814 SH</b>



## Hercules

	50	Gipsy, Splinter, Reggae	FE053DE	95-	<b>MCB 674</b>	<b>SR</b>	<b>RQ</b>				
KX	50				<b>MCB 508</b>						
KX-5	50			87-	<b>MCB 508</b>	*					
RS	50			79-83	<b>MCB 508</b>	*					
Supra	50	GP 4		80-	<b>MCB 517</b>						
Ultra	50			79-83	<b>MCB 508</b>	*					
ZX-1	50			86-	<b>MCB 578</b>						
Ultra	80			81-83	<b>MCB 508</b>	*					
RX-9				82-83	<b>MCB 508</b>						
RX-9		Aircooled			<b>MCB 508</b>						
	280	ATV		07-	<b>MCB 760 SI</b>	*					
	300	ATV Sport		07-	<b>MCB 760 SI</b>	*					

## Highland

	950	V2 Motard		00-	<b>MCB 648 SI</b>	<b>RSI</b>	<b>SV</b>		<b>MCB 672 SI</b>	<b>RSI</b>	
	950	V2 Outback		99-	<b>MCB 648 SI</b>	<b>RSI</b>	<b>SV</b>		<b>MCB 672 SI</b>	<b>RSI</b>	

## HM

	125	Supermotard		00-	<b>MCB 669 SI</b>	<b>RSI</b>			<b>MCB 575 SI</b>	<b>RSI</b>	
	250	Supermotard		00-	<b>MCB 669 SI</b>	<b>RSI</b>			<b>MCB 575 SI</b>	<b>RSI</b>	

## Honda

CB	50	J	CB50J	81-83	<b>MCB 504</b>					<b>MCS 804</b>	
CB	50	J	CB50J	-80	<b>MCS 804</b>					<b>MCS 804</b>	
CY	50		CY50	80-83	<b>MCS 800</b>					<b>MCS 800</b>	
MB	50	S	AC01	80-	<b>MCB 510</b>	<b>SI</b>				<b>MCS 804</b>	
MBX	50	SD	AC05	83-	<b>MCB 525</b>					<b>MCS 804</b>	
MT	50	S	AD01	80-	<b>MCS 804</b>					<b>MCS 804</b>	
MTX	50	S	AD04	83-	<b>MCS 804</b>					<b>MCS 804</b>	
NB	50	M (Aero)	AB07	84-	<b>MCS 827</b>					<b>MCS 813</b>	
NCZ	50		AB12	81	<b>MCS 827</b>					<b>MCS 827</b>	
NH	50	Lead	AF01	94-	<b>MCB 665</b>					<b>MCS 813</b>	
NH	50	Lead	AF01	86-93	<b>MCS 800</b>					<b>MCS 813</b>	
NH	50	Lead (Trommelbr.)	AF01	94-	<b>MCS 800</b>					<b>MCS 813</b>	
NPS	50	Zoomer		01-	<b>MCS 825</b>					<b>MCS 825</b>	
NS-1	50			91-	<b>MCB 525</b>						
NSR	50			93-	<b>MCB 615</b>	<b>SV</b>				<b>MCS 804</b>	
NSR	50	(Japan)		93-	<b>MCB 525</b>					<b>MCB 575 LF</b>	
NSR	50	S	AC08	89-92	<b>MCB 525</b>					<b>MCS 804</b>	
PA	50	STD		86-	<b>MCS 828</b>					<b>MCS 828</b>	
PK	50	DX Wallaroo	AB25	90-	<b>MCS 825</b>					<b>MCS 800</b>	
PX	50	MS	AB06S	84-	<b>MCS 828</b>						
QR	50			93-	<b>MCS 827</b>					<b>MCS 825</b>	
SA	50	Vision	AF29	88-94	<b>MCS 825</b>					<b>MCS 825</b>	
SA	50	Vision	AF29	85-87	<b>MCS 827</b>						
SFX	50	Sport	AF37	96-	<b>MCB 674</b>	<b>SR</b>	<b>RQ</b>			<b>MCS 800</b>	
SGX	50	sky	AF43	97-	<b>MCB 674</b>	<b>SR</b>	<b>RQ</b>			<b>MCS 800</b>	
SGX	50	sky DX	AF43	00-	<b>MCB 674</b>	<b>SR</b>	<b>RQ</b>			<b>MCS 800</b>	
SH	50	Fifty	AF40	00-	<b>MCB 674</b>	<b>SR</b>	<b>RQ</b>			<b>MCS 800</b>	
SH	50	Scoopy	AF40	96-	<b>MCB 674</b>	<b>SR</b>	<b>RQ</b>			<b>MCS 800</b>	
SJ	50	Bali	AF32	93-99	<b>MCB 673</b>					<b>MCS 800</b>	
SRX	50	Shadow	AF42	98-	<b>MCB 575 SR</b>					<b>MCS 800</b>	
ST	50		AB23A	96-	<b>MCS 800</b>					<b>MCS 800</b>	
ST	50	Dax	ST50	78-87	<b>MCS 800</b>					<b>MCS 800</b>	
ST	50	Dax	AB23	88-93	<b>MCS 800</b>					<b>MCS 800</b>	
SZX	50	X8R-S, X8R-X	AF49	98-	<b>MCB 674</b>	<b>SR</b>	<b>RQ</b>			<b>MCB 686</b>	
XL	50		XL50	79-	<b>MCS 804</b>					<b>MCS 804</b>	
XR	50	R		00-	<b>MCS 827</b>					<b>MCS 827</b>	
Z	50	A	Z50A	71-79	<b>MCS 800</b>					<b>MCS 800</b>	
Z	50	G	AB02	79-	<b>MCS 800</b>					<b>MCS 800</b>	
Z	50	J	AE02	79-85	<b>MCS 800</b>					<b>MCS 800</b>	
Z	50	R	AB02	79-80	<b>MCS 827</b>					<b>MCS 827</b>	
Z	50	R	AB020	81-86	<b>MCS 827</b>					<b>MCS 827</b>	
ZB	50	P	AB22	88-	<b>MCB 589</b>					<b>MCS 827</b>	
ST	70	K3			<b>MCS 800</b>					<b>MCS 800</b>	
CRM	75				<b>MCB 574 SI</b>	<b>RSI</b>				<b>MCB 575 SI</b>	
CRM	75	alternativ mit Trommel			<b>MCB 574 SI</b>	<b>RSI</b>				<b>MCS 804</b>	
NS-1	75			92-	<b>MCB 663</b>					<b>MCB 575 LF</b>	
	80	Cityfly		99-	<b>MCB 577</b>						
CB	80		HC03	80-	<b>MCS 804</b>					<b>MCS 804</b>	
CR	80	R		86-91	<b>MCB 554 SI</b>					<b>MCS 804</b>	





→ HONDA

CR	80	R	HE04	92-02	<b>MCB 554 SI</b>					<b>MCB 575 SI</b>	<b>RSI</b>
CR	80	R		82	<b>MCS 804</b>					<b>MCS 825</b>	
CR	80	R		85	<b>MCS 804</b>					<b>MCS 804</b>	
CR	80	R		83-84	<b>MCS 825</b>					<b>MCS 825</b>	
CY	80		CY 80	79-	<b>MCS 800</b>					<b>MCS 800</b>	
MB	80	S	HC01	80-	<b>MCB 522</b>					<b>MCS 804</b>	
MBX	80	SW	HC04	83-	<b>MCB 525</b>					<b>MCS 804</b>	
MBX	80	SW2	HC04	83-87	<b>MCB 510</b>	<b>SI</b>				<b>MCS 804</b>	
MBX	80	SWD	HC04	85-	<b>MCB 510</b>	<b>SI</b>				<b>MCS 804</b>	
MBX	80	SWD	HC04	83-84	<b>MCB 525</b>					<b>MCS 804</b>	
MBX	80	SWZ	HC04	83-84	<b>MCB 525</b>					<b>MCS 804</b>	
MCX	80	S	HC05	83-	<b>MCB 522</b>					<b>MCS 804</b>	
MT	80	S	HD02	80-	<b>MCS 804</b>					<b>MCS 804</b>	
MTX	80		HD06	82-	<b>MCS 804</b>					<b>MCS 804</b>	
MTX	80	R2	HD09	87-	<b>MCB 534</b>	<b>SI</b>				<b>MCS 804</b>	
MTX	80	RS	HD08	83-84	<b>MCS 804</b>					<b>MCS 804</b>	
NH	80	Lead	HF01	85-	<b>MCB 589</b>					<b>MCS 813</b>	
NH	80	Lead	HF01	83-84	<b>MCS 800</b>					<b>MCS 813</b>	
NSR	80	R		87-92	<b>MCB 525</b>					<b>MCB 575 LF</b>	
XR	80	R		85-	<b>MCS 855</b>					<b>MCS 855</b>	
CR	85	R		03-	<b>MCB 554 SI</b>					<b>MCB 575 SI</b>	
NH	90	Yupy	AF01	90-94	<b>MCB 575 SR</b>					<b>MCS 800</b>	
SRX	90	Shadow	HF09A	98-	<b>MCB 575 SR</b>					<b>MCS 800</b>	
SCV	100	Lead	JF11	00-	<b>MCB 534</b>					<b>MCS 835</b>	
SH	100	Scoopy		96-	<b>MCB 674</b>	<b>SR</b>	<b>RQ</b>			<b>MCS 800</b>	
SJ	100	Bali	HF07A	97-	<b>MCB 673</b>					<b>MCS 800</b>	
XR	100	R		85-	<b>MCS 855</b>					<b>MCS 855</b>	
SCV	110	Lead		08-	<b>MCB 685</b>					<b>MCS 835</b>	
ANF	125	Innova	JC33	03-	<b>MCB 759</b>					<b>MCS 800</b>	
CA	125	Rebel	JC26	97-03	<b>MCB 557</b>					<b>MCS 805</b>	
CA	125	Rebel	JC24	95-96	<b>MCB 689</b>					<b>MCS 805</b>	
CB	125	J	CB125J	75-81	<b>MCB 504</b>					<b>MCS 804</b>	
CB	125	K6		76-	<b>MCB 29</b>					<b>MCS 817</b>	
CB	125	T	CB125T	78-79	<b>MCB 504</b>					<b>MCS 817</b>	
CB	125	T2,T	CB125T	80-81	<b>MCB 502</b>					<b>MCS 817</b>	
CB	125	TD	JC06	82-	<b>MCB 512</b>					<b>MCS 817</b>	
CBF	125			09-	<b>MCB 759</b>						
CBR	125	R		04-	<b>MCB 759</b>					<b>MCB 738 LF</b>	
CG	125			04-	<b>MCB 510</b>						
CG	125			85-04	<b>MCS 819</b>					<b>MCS 800</b>	
CH	125	Spacy	JF03A	94-	<b>MCB 685</b>					<b>MCS 819</b>	
CH	125	Spacy	JF03A	83-84	<b>MCS 800</b>					<b>MCS 800</b>	
CLR	125	Cityfly	JD18B	99-	<b>MCB 557</b>	<b>SR</b>				<b>MCS 804</b>	
CM	125	C	JC05	82-	<b>MCS 803</b>					<b>MCS 817</b>	
CR	125	R	JE01	82						<b>MCS 819</b>	
CR	125	R	JE01	84-85	<b>MCB 534</b>	<b>SI</b>					
CR	125	R	JE01	86	<b>MCB 534</b>	<b>SI</b>					
CR	125	R	JE01	87-94	<b>MCB 574 SI</b>	<b>RSI</b>				<b>MCB 575 SI</b>	<b>RSI</b>
CR	125	R	JE01	95-01	<b>MCB 669 SI</b>	<b>RSI</b>				<b>MCB 575 SI</b>	<b>RSI</b>
CR	125	R		02-	<b>MCB 669 SI</b>	<b>RSI</b>				<b>MCB 730SI</b>	
CRE	125			02-	<b>MCB 669 SI</b>	<b>RSI</b>				<b>MCB 730SI</b>	
CRM	125			90-	<b>MCB 557</b>					<b>MCB 623 LF</b>	
FES	125	Phanteon	JF05	98-02	<b>MCB 692</b>	<b>SV</b>				<b>MCS 995</b>	
FES	125	Phanteon	JF12	03-	<b>MCB 692</b>	<b>SV</b>				<b>MCB 585 LF</b>	<b>SH</b>
FES	125	S-Wing		07-	<b>MCB 776</b>					<b>MCB 806 LF</b>	
FS	125	Sonic		03-	<b>MCB 525</b>						
MBX	125	RW		84	<b>MCB 551</b>					<b>MCS 804</b>	
MTX	125	RW		85-	<b>MCB 534</b>	<b>SI</b>				<b>MCS 804</b>	
MTX	125	RW		83-84	<b>MCS 804</b>					<b>MCS 804</b>	
NES	125	@	JF07	01-	<b>MCB 534</b>					<b>MCS 805</b>	
NH	125	D, Lead	JF01	83-87	<b>MCS 800</b>					<b>MCS 800</b>	
NH	125	Lead	JF01	86-87	<b>MCB 589</b>					<b>MCS 800</b>	
NS	125	F		86-93	<b>MCB 557</b>					<b>MCS 800</b>	
NSR	125	F, R	JC22	90-	<b>MCB 557</b>					<b>MCB 623 LF</b>	
NX	125			89	<b>MCB 574</b>	<b>SI</b>	<b>RSI</b>			<b>MCS 800</b>	
NX	125	, Transcity	JD09	90-98	<b>MCB 557</b>					<b>MCS 800</b>	
PS	125	i		07-	<b>MCB 685</b>					<b>MCS 835</b>	
RS	125	R		95-	<b>MCB 540 SV</b>	<b>SRQ</b>	<b>CRQ</b>			<b>MCB 589</b>	
RS	125	R		88-89	<b>MCB 571</b>	<b>SV</b>				<b>MCB 589</b>	
RS	125	R		90	<b>MCB 598</b>	<b>SV</b>	<b>SRQ</b>			<b>MCB 589</b>	





→ HONDA

RS	125 R		91-94	<b>MCB 598</b>	<b>SV</b>	<b>SRQ</b>	<b>MCB 585 LF</b>	<b>SH</b>		
SES	125 Dylan	JF10	02-	<b>MCB 685</b>			<b>MCS 835</b>			
SH	125 ,i	JF09	02-'08	<b>MCB 534</b>			<b>MCS 835</b>			
SH	125 ,i		09-	<b>MCB 776</b>	<b>SV</b>		<b>MCB 806 LF</b>			
VT	125 C Shadow	JC29	99-00	<b>MCB 663</b>			<b>MCS 805</b>			
VT	125 C Shadow	JC31	01-	<b>MCB 663</b>			<b>MCS 805</b>			
XL	125	XL125	73-74	<b>MCS 800</b>			<b>MCS 804</b>			
XL	125	XL125	72	<b>MCS 804</b>			<b>MCS 804</b>			
XL	125 R		85-	<b>MCB 534</b>	<b>SI</b>		<b>MCS 804</b>			
XL	125 S		79-82	<b>MCS 804</b>			<b>MCS 804</b>			
XLR	125	JD	93-	<b>MCB 574</b>	<b>SI</b>	<b>RSI</b>	<b>MCB 575 LF</b>	<b>SI</b>	<b>RSI</b>	
XLR	125 R	JD	98-	<b>MCB 574</b>	<b>SI</b>	<b>RSI</b>	<b>MCS 804</b>			
XLV	125 Varadero	JC32	01-	<b>MCB 663</b>			<b>MCB 738 LF</b>			
XR	125 L	JD19	03-	<b>MCB 669</b>	<b>SV</b>		<b>MCS 804</b>			
CRF	150 R		07-	<b>MCB 561 SI</b>			<b>MCB 730 SI</b>	<b>RSI</b>		
FES	150 Phanteon	JF05	98-02	<b>MCB 692</b>	<b>SV</b>		<b>MCS 995</b>			
FES	150 Phanteon	KF06	03-	<b>MCB 692</b>	<b>SV</b>		<b>MCB 585 LF</b>	<b>SH</b>		
NES	150 @	KF03	01-	<b>MCB 534</b>			<b>MCS 835</b>			
NSR	150		02-	<b>MCB 663</b>	<b>SR</b>		<b>MCB 582</b>	<b>SI</b>	<b>RSI</b>	
PS	150 i		06-	<b>MCB 685</b>			<b>MCS 835</b>			
SES	150 Dylan	JF10	02-	<b>MCB 685</b>			<b>MCS 835</b>			
SH	150	KF04	02-	<b>MCB 534</b>			<b>MCS 835</b>			
SH	150 ,i		09-	<b>MCB 776</b>	<b>SV</b>		<b>MCB 806 LF</b>			
CM	185 T	CM185T	79	<b>MCS 803</b>			<b>MCS 817</b>			
XL	185 S	L185S	79-81	<b>MCS 804</b>			<b>MCS 804</b>			
CB	200 B	CB200	81	<b>MCB 29</b>			<b>MCS 811</b>			
CM	200 T	MC01	80-81	<b>MCS 803</b>			<b>MCS 817</b>			
MTX	200 RW	MD07	85-	<b>MCB 534</b>	<b>SI</b>		<b>MCS 804</b>			
MTX	200 RW	MD07	83-84	<b>MCS 804</b>			<b>MCS 804</b>			
XL	200 R	MD06	83-	<b>MCS 804</b>			<b>MCS 804</b>			
XR	200		81-83	<b>MCS 804</b>			<b>MCS 804</b>			
	250 Forza		00-04	<b>MCB 704</b>	<b>SV</b>		<b>MCB 634 LF</b>			
	250 Forza		05-	<b>MCB 776</b>	<b>SV</b>		<b>MCB 806 LF</b>			
	250 Jazz		00-	<b>MCB 704</b>	<b>SV</b>					
ATC	250 R		81	<b>MCB 510 SI</b>	*					
ATC	250 R		85	<b>MCB 534 SI</b>	*		<b>MCB 538 SI</b>			
ATC	250 R		85-86	<b>MCB 534 SI</b>	*		<b>MCB 534 SI</b>			
ATC	250 R		82-84	<b>MCB 554 SI</b>	*		<b>MCB 538 SI</b>			
CB	250 G	CB250	74-76	<b>MCB 35</b>			<b>MCS 802</b>			
CB	250 N_ND	CB250N	79-82	<b>MCB 55</b>			<b>MCS 807</b>			
CB	250 RS	MC02	85-	<b>MCB 534</b>			<b>MCS 811</b>			
CB	250 RS	MC02	80-84	<b>MCB 55</b>			<b>MCS 811</b>			
CB	250 T2	CB250T	79-	<b>MCB 55</b>			<b>MCS 807</b>			
CB	250 Two-fifty		92-	<b>MCB 598</b>	<b>SV</b>		<b>MCS 807</b>			
CBF	250		04-	<b>MCB 663</b>			<b>MCS 835</b>			
CH	250 Spacy		85-	<b>MCB 534</b>			<b>MCS 820</b>			
CJ	250 T	CJ250T	77-78	<b>MCB 35</b>			<b>MCS 802</b>			
CL	250 S	MD04	82-	<b>MCS 803</b>			<b>MCS 811</b>			
CM	250 C	MC06	82-	<b>MCS 803</b>			<b>MCS 817</b>			
CMX	250 Rebel		98-	<b>MCB 673</b>			<b>MCS 817</b>			
CMX	250 Rebel	MC13B	96-97	<b>MCB 689</b>			<b>MCS 817</b>			
CN	250		93-	<b>MCB 544</b>			<b>MCS 819</b>			
CN	250 Helix	MF02	88-92	<b>MCB 544</b>			<b>MCS 831</b>			
CN	250 Helix-Fusion	MF02	92	<b>MCB 544</b>			<b>MCS 820</b>			
CR	250 R	ME03	81-83				<b>MCS 819</b>			
CR	250 R	ME03	84-85	<b>MCB 534 SI</b>						
CR	250 R	ME03	86	<b>MCB 534 SI</b>						
CR	250 R	ME03	87-94	<b>MCB 574 SI</b>	<b>RSI</b>		<b>MCB 575 SI</b>	<b>RSI</b>		
CR	250 R	ME03	95-01	<b>MCB 669 SI</b>	<b>RSI</b>		<b>MCB 575 SI</b>	<b>RSI</b>		
CR	250 R	ME03	02-04	<b>MCB 669 SI</b>	<b>RSI</b>		<b>MCB 730 SI</b>	<b>RSI</b>		
CRF	250 R		04-	<b>MCB 669 SI</b>	<b>RSI</b>		<b>MCB 730 SI</b>	<b>RSI</b>		
CRE	250		02-	<b>MCB 669 SI</b>	<b>RSI</b>		<b>MCB 730 SI</b>	<b>RSI</b>		
CRM	250 R		89-90	<b>MCB 574 SI</b>	<b>RSI</b>		<b>MCB 601 LF</b>			
CRM	250 R		91-	<b>MCB 574 SI</b>	<b>RSI</b>		<b>MCB 575 SI</b>	<b>RSI</b>		
EX	250 Sporttrax		01-	<b>MCB 561 SI</b>	*					
EX	250 Sporttrax		01-	<b>MCB 561 SI</b>	*					
FES	250 Foresight	MF05	00-	<b>MCB 693</b>			<b>MCB 585 LF</b>	<b>MCS</b>	<b>995</b>	
								Hand	brake	
FES	250 Foresight	MF04	98-99	<b>MCB 693</b>			<b>MCS 995</b>	<b>MCS</b>	<b>995</b>	
								Hand	brake	
NSR	250 R		87	<b>MCB 562 SV</b>	*	<b>SRQ</b>	<b>MCB 512 LF</b>			





→ **HONDA**

NSR	250	R		88-	<b>MCB 593 SV *</b>	<b>SRQ</b>	<b>CRQ</b>			<b>MCB 585 LF</b>		
NSS	250	Forza		00-04	<b>MCB 704</b>	<b>SV</b>						
NSS	250	Forza, ABS		05-	<b>MCB 776 SV</b>					<b>MCB 806 LF</b>		
NX	250		MD21	88-90	<b>MCB 574</b>	<b>SI</b>	<b>RSI</b>			<b>MCS 812</b>		
NX	250		MD25	91-95	<b>MCB 574</b>	<b>SI</b>	<b>RSI</b>			<b>MCS 812</b>		
PS	250	Ruckus		05-	<b>MCB 776</b>	<b>SV</b>				<b>MCS 995</b>		
RS	250	R		93	<b>MCB 540 SV</b>	<b>SRQ</b>	<b>CRQ</b>			<b>MCB 589</b>		
RS	250	R		91-	<b>MCB 593 SV</b>	<b>SRQ</b>	<b>CRQ</b>			<b>MCB 585 LF</b>	<b>SH</b>	
RS	250	R		90-93	<b>MCB 598 SV *</b>	<b>SRQ</b>				<b>MCB 585 LF</b>	<b>SH</b>	
VTR	250		MC15	98-	<b>MCB 677</b>					<b>MCB 585 LF</b>	<b>SH</b>	
XL	250		L250	73-74						<b>MCS 804</b>		
XL	250	R	MD11	84-85	<b>MCB 534</b>	<b>SI</b>				<b>MCS 804</b>		
XL	250	R	L250S	90-	<b>MCS 803</b>					<b>MCS 805</b>		
XL	250	R	MD03	82	<b>MCS 819</b>					<b>MCS 812</b>		
XL	250	RE		90-	<b>MCB 574</b>	<b>SI</b>	<b>RSI</b>			<b>MCB 575 LF</b>	<b>SI</b>	
XL	250	S	L250S	79-81	<b>MCS 803</b>					<b>MCS 812</b>		
XLR	250	R		94-	<b>MCB 669</b>	<b>SV</b>	<b>RSI</b>	<b>SI</b>		<b>MCB 575 LF</b>	<b>SI</b>	
XR	250	R		81-83						<b>MCS 812</b>		
XR	250	R	ME06	84-87	<b>MCB 534</b>	<b>SI</b>				<b>MCS 804</b>		
XR	250	R, RK	ME06	88-93	<b>MCB 574</b>	<b>SI</b>	<b>RSI</b>			<b>MCB 575 LF</b>	<b>SI</b>	
XR	250	S, R	ME06	94-	<b>MCB 669</b>	<b>SI</b>	<b>RSI</b>			<b>MCB 575 LF</b>	<b>SI</b>	
EX	300	Sporttrax		01-	<b>MCB 561 SI *</b>					<b>MCB 561 SI</b>		
SH	300	i, ABS		07-	<b>MCB 776 SV</b>					<b>MCB 806 LF</b>		
TRX	300	EX		93-05	<b>MCB 561 SI *</b>					<b>MCB 561 SI</b>		
ATC	350	X		85	<b>MCB 534 SI *</b>					<b>MCB 538 SI</b>		
ATC	350	X		86-	<b>MCB 574 SI *</b>					<b>MCB 538 SI</b>		
CB	350	F	CB350F	73-76	<b>MCB 35</b>					<b>MCS 802</b>		
TRX	350	G-N		86-93	<b>MCS 823</b>					<b>MCS 823</b>		
XL	350	R	ND03	85-87	<b>MCB 534</b>	<b>SI</b>				<b>MCS 812</b>		
XR	350	R		84-	<b>MCB 534</b>	<b>SI</b>				<b>MCS 804</b>		
XR	350	RD		84						<b>MCS 804</b>		
CB	360	G	CB360	73-76	<b>MCB 35</b>					<b>MCS 802</b>		
CJ	360	T	CJ360T	76-78	<b>MCB 35</b>					<b>MCS 807</b>		
CB	400	A	CB400N	77-81	<b>MCB 55</b>					<b>MCS 807</b>		
CB	400	F	CB400F	75-77	<b>MCB 35</b>					<b>MCS 802</b>		
CB	400	Four	CB400F	81-	<b>MCB 512 *</b>					<b>MCS 807</b>		
CB	400	Four	NC36	97-98	<b>MCB 598 *</b>	<b>SV</b>				<b>MCB 585 LF</b>	<b>SH</b>	
CB	400	N	CB400N	82-	<b>MCB 512 *</b>					<b>MCS 807</b>		
CB	400	N	CB400N	78-81	<b>MCB 54 *</b>					<b>MCS 807</b>		
CB	400	Super Four S		97-	<b>MCB 698 *</b>					<b>MCB 585 LF</b>		
CB	400	Twin	CB400T	82-	<b>MCB 512</b>					<b>MCS 807</b>		
CB	400	Twin	CB400T	77-81	<b>MCB 55</b>					<b>MCS 807</b>		
CB-1	400	F	NC27	89-90	<b>MCB 598</b>	<b>SV</b>	<b>SRQ</b>			<b>MCB 585 LF</b>	<b>SH</b>	
CBR	400	RR	NC29	89-	<b>MCB 598 *</b>	<b>SV</b>	<b>SRQ</b>			<b>MCB 585 LF</b>	<b>SH</b>	
CM	400	T	NC01	82-	<b>MCB 512</b>					<b>MCS 807</b>		
CM	400	T	NC01	79-81	<b>MCB 55</b>					<b>MCS 807</b>		
FJS	400	Silver Wing	NF01	06-	<b>MCB 704</b>	<b>SV</b>				<b>MCB 764 LF</b>		
FJS	400	Silver Wing	Parkingbrake	06-	<b>MCB 647</b>							
NSR	400	R	NC19	85-	<b>MCB 544 *</b>					<b>MCB 512 LF</b>		
SWT	400	, C-ABS		09-	<b>MCB 776</b>	<b>SV</b>				<b>MCB 631 LF</b>	<b>SH</b>	
SWT	400	, C-ABS	Parkingbrake	09-	<b>MCB 647</b>							
TRX	400	EX		99-	<b>MCB 561 SI *</b>					<b>MCB 561 SI</b>		
VFR	400	R	NC24	-88	<b>MCB 562 *</b>	<b>SV</b>	<b>SRQ</b>			<b>MCB 585 LF</b>	<b>SH</b>	
VFR	400	R	NC30	89-	<b>MCB 593 *</b>	<b>SV</b>	<b>SRQ</b>	<b>CRQ</b>		<b>MCB 594 LF</b>		
XR	400	R		96-	<b>MCB 669</b>	<b>SI</b>	<b>RSI</b>	<b>SV</b>		<b>MCB 575 LF</b>	<b>SI</b>	<b>RSI</b>
XR	400	Supermotard		00-	<b>MCB 669</b>	<b>SI</b>	<b>RSI</b>	<b>SV</b>		<b>MCB 575 LF</b>	<b>SI</b>	<b>RSI</b>
TRX	420	Fourtrax Rancher AT		09-	<b>MCB 561 SI *</b>					<b>MCB 769 SI</b>		
XR	440	R		00-	<b>MCB 669</b>	<b>SV</b>	<b>RSI</b>	<b>SI</b>		<b>MCB 575 LF</b>	<b>SI</b>	<b>RSI</b>
CB	450			73-74	<b>MCB 32</b>					<b>MCS 809</b>		
CB	450			75-77	<b>MCB 35</b>					<b>MCS 809</b>		
CB	450	N	PC14	84-85	<b>MCB 537</b>					<b>MCS 807</b>		
CB	450	N	PC14	86-	<b>MCB 570</b>					<b>MCS 807</b>		
CB	450	S	PC17	86-89	<b>MCB 562 *</b>					<b>MCS 807</b>		
CRF	450	R	PE05	02-08	<b>MCB 669 SI</b>		<b>RSI</b>			<b>MCB 730 SI</b>	<b>RSI</b>	
CRF	450	Efi		09-	<b>MCB 669 SI</b>		<b>RSI</b>			<b>MCB 730 SI</b>	<b>RSI</b>	
CRE	450		HM-Italy		<b>MCB 669 SI</b>		<b>RSI</b>			<b>MCB 730 SI</b>	<b>RSI</b>	
CRM	450		HM-Italy	07-	<b>MCB 794 SRQ</b>		<b>RSI</b>			<b>MCB 730 SI</b>	<b>RSI</b>	
EX	450	Sporttrax		01-	<b>MCB 561 SI *</b>					<b>MCB 561 SI</b>		
TRX	450	R		04-	<b>MCB 669 *</b>	<b>SI</b>				<b>MCB 769 SI</b>		
CRE	490	F	HM-Italy	07-	<b>MCB 669 SI</b>		<b>RSI</b>			<b>MCB 730 SI</b>	<b>RSI</b>	
CB	500		CB500	70-74	<b>MCB 35</b>					<b>MCS 809</b>		





→ HONDA

CB	500	PC26	94-96	<b>MCB 598</b>	<b>SV</b>				<b>MCS 806</b>		
CB	500 S	PC32	97-	<b>MCB 671</b>	<b>SV</b>				<b>MCB 672 LF</b>	<b>SH</b>	
CB	500 T		75	<b>MCB 35</b>					<b>MCS 809</b>		
CBF	500	PC39	04-	<b>MCB 677</b>	<b>SV</b>				<b>MCB 634 LF</b>	<b>SH</b>	
CBF	500 ABS	PC39	04-	<b>MCB 776 SV</b>					<b>MCB 634 LF</b>	<b>SH</b>	
CR	500 R	PE020	84-85	<b>MCB 534 SI</b>							
CR	500 R	PE02	86	<b>MCB 534 SI</b>							
CR	500 R	PE02	87-94	<b>MCB 574 SI</b>	<b>RSI</b>				<b>MCB 575 SI</b>	<b>RSI</b>	
CR	500 R	PE02	95-	<b>MCB 669 SI</b>	<b>RSI</b>				<b>MCB 575 SI</b>	<b>RSI</b>	
CX	500	CX 500	79-81	<b>MCB 54</b>	*				<b>MCS 806</b>		
CX	500 C	PC01	80-81	<b>MCB 512</b>	*				<b>MCS 806</b>		
CX	500 E	PC06	82-	<b>MCB 544</b>					<b>MCB 544 LF</b>		
CX	500 TC	PC03	82-	<b>MCB 512</b>	*				<b>MCB 544 LF</b>		
FT	500 C	PC07	82-	<b>MCB 512</b>					<b>MCB 512 LF</b>		
GB	500 Clubmann	PC16	88-	<b>MCB 512</b>					<b>MCS 821</b>		
GL	500 D	PC02	81-85	<b>MCB 512</b>	*				<b>MCS 806</b>		
TRX	500 Fourtrax		05-	<b>MCB 823 SI</b>	*				<b>MCS 806</b>		
VF	500 F	PC12	84-86	<b>MCB 544</b>	*				<b>MCB 512 LF</b>		
VF	500 F2	PC12	84-86	<b>MCB 544</b>	*				<b>MCB 512 LF</b>		
VT	500 C	PC08	83-86	<b>MCB 512</b>					<b>MCS 807</b>		
VT	500 E	PC11	83-	<b>MCB 526</b>					<b>MCS 807</b>		
XBR	500 S	PC15	85-88	<b>MCB 512</b>					<b>MCS 821</b>		
XL	500 R	PD02	82-	<b>MCS 815</b>					<b>MCS 805</b>		
XL	500 S	PD01	79-80	<b>MCS 810</b>					<b>MCS 805</b>		
XL	500 S	PD01	81	<b>MCS 810</b>					<b>MCS 811</b>		
XR	500 R		81-82						<b>MCS 805</b>		
XR	500 R	PE03	83-84	<b>MCB 534</b>	<b>SI</b>				<b>MCS 805</b>		
CB	550 F1,F2,K3	CB550K	-78	<b>MCB 35</b>					<b>MCS 809</b>		
CBX	550 F,F2		82-	<b>MCB 526</b>	*				<b>MCB 543 LF</b>		
CB	600 Hornet	PC34	98-01	<b>MCB 598</b>	*	<b>SV</b>	<b>SRQ</b>		<b>MCB 634 LF</b>	<b>SH</b>	
CB	600 Hornet	PC36	02-06	<b>MCB 598</b>	*	<b>SV</b>	<b>SRQ</b>		<b>MCB 634 LF</b>	<b>SH</b>	
CB	600 Hornet	PC41	07-	<b>MCB 598 SV</b>	*				<b>MCB 784 LF</b>	<b>SH</b>	
CB	600 Hornet ABS	PC41	07-	<b>MCB 776 SV</b>	*				<b>MCB 634 LF</b>	<b>SH</b>	
CBF	600 N, S, ABS	PC38	04-07	<b>MCB 598</b>	*	<b>SV</b>	<b>SRQ</b>		<b>MCB 634 LF</b>	<b>SH</b>	
CBF	600 N, S, ABS		08-	<b>MCB 776 SV</b>	*				<b>MCB 634 LF</b>	<b>SH</b>	
CBR	600 F	PC19	87-88	<b>MCB 562</b>	*	<b>SV</b>	<b>SRQ</b>		<b>MCB 512 LF</b>		
CBR	600 F	PC23	89-90	<b>MCB 562</b>	*	<b>SV</b>	<b>SRQ</b>		<b>MCB 512 LF</b>		
CBR	600 F	PC25	91-92	<b>MCB 562</b>	*	<b>SV</b>	<b>SRQ</b>		<b>MCB 634 LF</b>	<b>SH</b>	
CBR	600 F	PC25	93-94	<b>MCB 562</b>	*	<b>SV</b>	<b>SRQ</b>		<b>MCB 634 LF</b>	<b>SH</b>	
CBR	600 F	PC31	95-98	<b>MCB 598</b>	*	<b>SV</b>	<b>SRQ</b>		<b>MCB 634 LF</b>	<b>SH</b>	
CBR	600 F	PC35	99-	<b>MCB 703 SV</b>	*	<b>SRQ</b>	<b>CRQ</b>		<b>MCB 634 LF</b>	<b>SH</b>	
CBR	600 RR	PC37	03-04	<b>MCB 703 SV</b>	*	<b>SRQ</b>	<b>CRQ</b>		<b>MCB 634 LF</b>	<b>SH</b>	
CBR	600 RR	PC37	05-06	<b>MCB 755 SV</b>	*	<b>SRQ</b>	<b>CRQ</b>	<b>SCR</b>	<b>MCB 634 LF</b>	<b>SH</b>	
CBR	600 RR	PC40	07-08	<b>MCB 755 SV</b>	*	<b>SRQ</b>	<b>CRQ</b>	<b>SCR</b>	<b>MCB 784 SH</b>		
CBR	600 RR, ABS		09-	<b>MCB 755 SV</b>	*	<b>SRQ</b>	<b>CRQ</b>	<b>SCR</b>	<b>MCB 784 SH</b>		
FJS	600 Silver Wing, ABS	PF01	01-	<b>MCB 704</b>	<b>SV</b>				<b>MCB 764 SH</b>		
VT	600 C	PC21	88	<b>MCB 571</b>					<b>MCS 806</b>		
VT	600 C	PC21	94-01	<b>MCB 598</b>	<b>SV</b>				<b>MCS 806</b>		
VT	600 C	PC21	89-93	<b>MCB 624</b>	<b>SV</b>				<b>MCS 806</b>		
XL	600 LM	PD04	85-	<b>MCB 512</b>					<b>MCS 805</b>		
XL	600 R	PD03	83-87	<b>MCB 534</b>	<b>SI</b>				<b>MCS 805</b>		
XL	600 RM	PD04	86-	<b>MCB 512</b>					<b>MCS 805</b>		
XL	600 V Transalp	PD06	87-90	<b>MCB 512</b>	<b>SV</b>				<b>MCS 805</b>		
XL	600 V Transalp	PD06	91-93	<b>MCB 571</b>	<b>SV</b>				<b>MCB 585 LF</b>	<b>SH</b>	
XL	600 V Transalp	PD06	94-96	<b>MCB 677</b>	<b>SV</b>				<b>MCB 585 LF</b>	<b>SH</b>	
XL	600 V Transalp	PD10	97-01	<b>MCB 669</b>	*	<b>SV</b>			<b>MCB 585 LF</b>	<b>SH</b>	
XR	600 R	PE04	83-87	<b>MCB 534</b>	<b>SI</b>				<b>MCS 805</b>		
XR	600 R	PE04	88-90	<b>MCB 574</b>	<b>SI</b>	<b>RSI</b>			<b>MCS 804</b>		
XR	600 R	PE04	91-92	<b>MCB 574</b>	<b>SI</b>	<b>RSI</b>			<b>MCB 575 LF</b>	<b>SI</b>	
XR	600 R	PE04	93-	<b>MCB 574</b>	<b>SI</b>	<b>RSI</b>			<b>MCB 575 LF</b>	<b>SI</b>	
CB	650	RC03	79-81	<b>MCB 55</b>	*				<b>MCS 808</b>		
CB	650 C	RC05	80-	<b>MCB 55</b>					<b>MCS 808</b>		
CB	650 SC	RC08	83-	<b>MCB 512</b>	*				<b>MCB 543 LF</b>		
CBX	650 E	RC13	83-	<b>MCB 512</b>	*				<b>MCS 806</b>		
CX	650 C	RC11	83-	<b>MCB 512</b>	*				<b>MCS 806</b>		
CX	650 E	RC12	83-	<b>MCB 544</b>	*				<b>MCB 512 LF</b>		
CX	650 Turbo	RC16	83-	<b>MCB 512</b>	*				<b>MCB 512 LF</b>		
FMX	650	RD12	04-	<b>MCB 598</b>	<b>SV</b>				<b>MCB 585 LF</b>	<b>SH</b>	
FX	650 Vigor	RD09	99-02	<b>MCB 671</b>	<b>SV</b>				<b>MCB 672 LF</b>	<b>SH</b>	
GL	650 D	RC10	83-85	<b>MCB 544</b>	*				<b>MCS 806</b>		
NT	650 V Deauville	RC47	98-00	<b>MCB 671</b>	*	<b>SV</b>			<b>MCB 585 LF</b>	<b>SH</b>	





→ HONDA

NT	650	V Deauville	RC47	01	<b>MCB 671</b>	*	<b>SV</b>					<b>MCB 634 LF</b>	<b>SH</b>
NT	650	V Deauville	RC47	02-05	<b>MCB 704</b>	*	<b>SV</b>					<b>MCB 705 LF</b>	<b>SH</b>
NTV	650	Revere	RC33	88-97	<b>MCB 598</b>		<b>SV</b>					<b>MCB 585 LF</b>	<b>SH</b>
NX	650	Dominator	RD02	90-95	<b>MCB 571</b>		<b>SV</b>					<b>MCB 585 LF</b>	<b>SH</b>
NX	650	Dominator	RD02	88-89	<b>MCB 624</b>		<b>SV</b>					<b>MCB 585 LF</b>	<b>SH</b>
NX	650	Dominator	RD08	96-01	<b>MCB 671</b>		<b>SV</b>					<b>MCB 672 LF</b>	<b>SH</b>
SLR	650		RD09	97-98	<b>MCB 671</b>		<b>SV</b>					<b>MCB 672 LF</b>	<b>SH</b>
TRX	650	Rincon		03-								<b>MCB 769 SI</b>	
XL	650	V Transalp	RD10	99-01	<b>MCB 669</b>	*	<b>SV</b>					<b>MCB 585 LF</b>	<b>SH</b>
XL	650	V Transalp	RD11	02-04	<b>MCB 669</b>	*	<b>SV</b>					<b>MCB 585 LF</b>	<b>SH</b>
XR	650	L	RD062	93-97	<b>MCB 669</b>		<b>SV</b>	<b>RSI</b>	<b>SI</b>			<b>MCB 575 LF</b>	<b>SI</b>
XR	650	R	RE01	00-	<b>MCB 669</b>		<b>SV</b>	<b>SI</b>	<b>RSI</b>			<b>MCB 575 LF</b>	<b>SI</b>
XRV	650	Afrika Twin	RD03	88-	<b>MCB 624</b>		<b>SV</b>					<b>MCB 585 LF</b>	<b>SH</b>
DN-01	680		RC55	08-	<b>MCB 776 SV</b>	*						<b>MCB 599 LF</b>	<b>SH</b>
TRX	680	Fourtrax		06-	<b>MCB 823 SI</b>	*						<b>MCB 769 SI</b>	
NT	700	Deauville ABS	RC52	06-	<b>MCB 776 SV</b>							<b>MCB 705 LF</b>	<b>SH</b>
TRX	700	Fourtrax		08-	<b>MCB 669 SI</b>							<b>MCB 823 SI</b>	
XL	700	Transalp	RD13	08-	<b>MCB 776 SV</b>	*						<b>MCB 634 LF</b>	<b>SH</b>
CB	750	C	RC06	82-	<b>MCB 537</b>	*						<b>MCS 808</b>	
CB	750	C	RC06	80-81	<b>MCB 55</b>	*						<b>MCS 808</b>	
CB	750	F	CB750F	75-76	<b>MCB 35</b>							<b>MCB 63 LF</b>	
CB	750	F	CB750G	77-78	<b>MCB 54</b>							<b>MCB 63 LF</b>	
CB	750	F1	RC04	80-81	<b>MCB 54</b>	*						<b>MCB 54 LF</b>	
CB	750	F2	RC04	82-	<b>MCB 512</b>	*						<b>MCB 512 LF</b>	
CB	750	K	RC01	82-	<b>MCB 512</b>	*						<b>MCS 808</b>	
CB	750	K1-K6	CB750	71-77	<b>MCB 32</b>							<b>MCS 808</b>	
CB	750	K7	CB750K	78-	<b>MCB 35</b>							<b>MCS 808</b>	
CB	750	KZ	RC01	80-81	<b>MCB 55</b>	*						<b>MCS 808</b>	
CB	750	Seven Fifty	RC42	92-01	<b>MCB 598</b>	*	<b>SV</b>					<b>MCB 634 LF</b>	<b>SH</b>
CBX	750	F	RC17	84-	<b>MCB 512</b>	*						<b>MCB 512 LF</b>	
NR	750		NC40	92-	<b>MCB 593</b>	*	<b>SV</b>	<b>SRQ</b>				<b>MCB 585 LF</b>	<b>SH</b>
RVF	750	R	RC45	94-97	<b>MCB 593</b>	*	<b>SV</b>	<b>SRQ</b>				<b>MCB 594 LF</b>	
VF	750	C	RC09	82-92	<b>MCB 512</b>	*						<b>MCS 806</b>	
VF	750	C	RC43	93-99	<b>MCB 598</b>		<b>SV</b>					<b>MCS 822</b>	
VF	750	F	RC15	83-	<b>MCB 512</b>	*						<b>MCB 512 LF</b>	
VF	750	S	RC07	82-	<b>MCB 512</b>	*						<b>MCS 806</b>	
VFR	750	F	RC24	86-87	<b>MCB 571</b>	*	<b>SV</b>					<b>MCB 512 LF</b>	
VFR	750	F	RC24	88-89	<b>MCB 598</b>	*	<b>SV</b>	<b>SRQ</b>				<b>MCB 599 LF</b>	<b>SH</b>
VFR	750	F	RC36	90-97	<b>MCB 598</b>	*	<b>SV</b>	<b>SRQ</b>				<b>MCB 599 LF</b>	<b>SH</b>
VFR	750	R	RC30	88-89	<b>MCB 593 SV</b>	*	<b>SRQ</b>	<b>CRQ</b>				<b>MCB 594 LF</b>	
VFR	750	R	RC30	90-93	<b>MCB 593 SV</b>	*	<b>SRQ</b>	<b>CRQ</b>				<b>MCB 594LF</b>	
VT	750	Black Widow	RC48	01-	<b>MCB 677</b>		<b>SV</b>					<b>MCS 822</b>	
VT	750	C	RC29	87-	<b>MCB 512</b>							<b>MCS 822</b>	
VT	750	C	RC29	83-86	<b>MCB 537</b>							<b>MCS 806</b>	
VT	750	C Shadow Spirit A.C.E.	RC44	97-07	<b>MCB 677</b>		<b>SV</b>					<b>MCS 806</b>	
XLV	750	R	RD01	88-	<b>MCB 512</b>							<b>MCS 821</b>	
XRV	750	Afrika Twin	RD04	90-92	<b>MCB 562</b>	*	<b>SV</b>					<b>MCB 585 LF</b>	<b>SH</b>
XRV	750	Afrika Twin	RD07	93-	<b>MCB 669</b>	*	<b>SV</b>					<b>MCB 585 LF</b>	<b>SH</b>
PC	800	Pacific Coast	RC34	95-	<b>MCB 598</b>	*	<b>SV</b>					<b>MCS 822</b>	
VFR	800		RC46	98-01	<b>MCB 704</b>	*	<b>SV</b>					<b>MCB 705 LF</b>	<b>SH</b>
VFR	800	V-TEC, ABS	RC46	02-05	<b>MCB 704</b>	*	<b>SV</b>					<b>MCB 705 LF</b>	<b>SH</b>
VFR	800	Interceptor, ABS	RC46	06-	<b>MCB 776 SV</b>	*						<b>MCB 705 LF</b>	<b>SH</b>
CB	900	F	SC01	79-81	<b>MCB 54</b>	*						<b>MCB 54 LF</b>	
CB	900	F,F2	SC01	81-	<b>MCB 512</b>	*						<b>MCB 512 LF</b>	
CB	900	F,F2	SC09	82-	<b>MCB 512</b>	*						<b>MCB 512 LF</b>	
CB	900	Hornet	SC48	02-	<b>MCB 593</b>	*	<b>SV</b>	<b>SRQ</b>				<b>MCB 634 LF</b>	<b>SH</b>
CBR	900	RR	SC28	92-95	<b>MCB 593 SV</b>	*	<b>SRQ</b>	<b>CRQ</b>				<b>MCB 634 LF</b>	<b>SH</b>
CBR	900	RR	SC33	96-97	<b>MCB 593 SV</b>	*	<b>SRQ</b>	<b>CRQ</b>				<b>MCB 634 LF</b>	<b>SH</b>
CBR	900	RR	SC33D	98-99	<b>MCB 703 SV</b>	*	<b>SRQ</b>	<b>CRQ</b>				<b>MCB 634 LF</b>	<b>SH</b>
CBR	900	RR	SC44	00-01	<b>MCB 703 SV</b>	*	<b>SRQ</b>	<b>CRQ</b>				<b>MCB 634 LF</b>	<b>SH</b>
CBR	954	RR Fireblade	SC50	02-03	<b>MCB 703 SV</b>	*	<b>SRQ</b>	<b>CRQ</b>				<b>MCB 634 LF</b>	<b>SH</b>
CB	1000	Super Four	SC30	93-03	<b>MCB 593 SV</b>	*	<b>SRQ</b>	<b>CRQ</b>				<b>MCB 634 LF</b>	<b>SH</b>
CB	1000	R	SC60	08-	<b>MCB 755 SV</b>	*	<b>SRQ</b>	<b>CRQ</b>				<b>MCB 817 SH</b>	
CBF	1000		SC58	06-	<b>MCB 677</b>	*	<b>SV</b>					<b>MCB 634 LF</b>	<b>SH</b>
CBF	1000	ABS	SC58	06-	<b>MCB 776 SV</b>	*						<b>MCB 776 SH</b>	
CBR	1000	F	SC21	87-88	<b>MCB 571</b>	*	<b>SV</b>					<b>MCB 512 LF</b>	
CBR	1000	F	SC24	89	<b>MCB 598</b>	*	<b>SV</b>	<b>SRQ</b>				<b>MCB 599 LF</b>	
CBR	1000	F	SC24	90-92	<b>MCB 598</b>	*	<b>SV</b>	<b>SRQ</b>				<b>MCB 631 LF</b>	<b>SH</b>
CBR	1000	F, Dual CBS	SC24	93-01	<b>MCB 658</b>	*	<b>SV</b>					<b>MCB 658</b>	<b>SV</b>
CBR	1000	RR Fireblade	SC57	04-05	<b>MCB 755 SV</b>	*	<b>SRQ</b>	<b>CRQ</b>	<b>SCR</b>			<b>MCB 634 LF</b>	<b>SH</b>
CBR	1000	RR Fireblade	SC57	06-07	<b>MCB 755 SV</b>	*	<b>SRQ</b>	<b>CRQ</b>	<b>SCR</b>			<b>MCB 784 SH</b>	





## → HONDA

CBR	1000	RR Fireblade	SC59	08-	<b>MCB 755 SV *</b>	<b>SRQ</b>	<b>CRQ</b>	<b>SCR</b>	<b>MCB 784 SH</b>		
CBX	1000		CB1	79	<b>MCB 54 *</b>				<b>MCB 54 LF</b>		
CBX	1000		SC06	81-	<b>MCB 544 *</b>				<b>MCB 512 LF</b>		
GL	1000		GL1, GL2	78	<b>MCB 54 *</b>				<b>MCB 63 LF</b>		
GL	1000		GL1, GL2	81-	<b>MCB 54 *</b>				<b>MCB 54 LF</b>		
GL	1000		GL1, GL2	75-77	<b>MCB 62 *</b>				<b>MCB 63 LF</b>		
VF	1000		SC15	84-	<b>MCB 512 *</b>				<b>MCB 512 LF</b>		
VF	1000	F2	SC15	85-	<b>MCB 512 *</b>				<b>MCB 512 LF</b>		
VF	1000	R	SC16	84-85	<b>MCB 512 *</b>	<b>SV</b>			<b>MCB 545 LF</b>		
VF	1000	R	SC16	86-	<b>MCB 512 *</b>	<b>SV</b>			<b>MCB 512 LF</b>	<b>SH</b>	
VTR	1000	Firestorm	SC36	97-	<b>MCB 593 SV *</b>	<b>SRQ</b>	<b>CRQ</b>		<b>MCB 634 LF</b>	<b>SH</b>	
VTR	1000	SP-1	SC45	00-01	<b>MCB 703 SV *</b>	<b>SRQ</b>	<b>CRQ</b>		<b>MCB 634 LF</b>	<b>SH</b>	
VTR	1000	SP-2	SC45	02-07	<b>MCB 703 SV *</b>	<b>SRQ</b>	<b>CRQ</b>		<b>MCB 634 LF</b>	<b>SH</b>	
XL	1000	Varadero ABS	SD02	04-	<b>MCB 776 SV *</b>				<b>MCB 705 LF</b>	<b>SH</b>	
XL	1000	Varadero Dual CBS	SD01	99-	<b>MCB 704 *</b>	<b>SV</b>			<b>MCB 705 LF</b>	<b>SH</b>	
CB	1100	F	SC11	83-	<b>MCB 512 *</b>				<b>MCB 512 LF</b>		
CB	1100	R	SC05	81-	<b>MCB 512 *</b>				<b>MCB 512 LF</b>		
CB	1100	R	SC08	82-	<b>MCB 512 *</b>				<b>MCB 512 LF</b>		
CB	1100	X-Eleven	SC42	00-	<b>MCB 704 *</b>	<b>SV</b>			<b>MCB 705 LF</b>		
CBR	1100	XX	SC35	98-	<b>MCB 704 *</b>	<b>SV</b>			<b>MCB 705 LF</b>	<b>SH</b>	
GL	1100		SC02	80	<b>MCB 54 *</b>				<b>MCB 54 LF</b>		
GL	1100	D	SC02	81-	<b>MCB 512 *</b>				<b>MCB 512 LF</b>		
ST	1100	ABS-TCS-CBS	SC26	92-95	<b>MCB 598 *</b>	<b>SV</b>			<b>MCB 631 LF</b>	<b>SH</b>	
ST	1100	ABS-TCS-CBS	SC26	96-	<b>MCB 692 *</b>	<b>SV</b>			<b>MCB 693 LF</b>		
ST	1100	Pan European	SC26	90-	<b>MCB 598 *</b>	<b>SV</b>			<b>MCB 631 LF</b>	<b>SH</b>	
VF	1100	C	SC12	83-	<b>MCB 512 *</b>				<b>MCB 512 LF</b>		
VT	1100	C1	SC23	85-89	<b>MCB 512 *</b>				<b>MCS 822</b>		
VT	1100	C1	SC23	94	<b>MCB 512 *</b>	<b>SV</b>			<b>MCS 822</b>		
VT	1100	C2	SC32	95-99	<b>MCB 598 *</b>	<b>SV</b>			<b>MCB 634 LF</b>	<b>SH</b>	
VT	1100	C3	SC39	98-	<b>MCB 598 *</b>	<b>SV</b>			<b>MCB 634 LF</b>	<b>SH</b>	
GL	1200	D	SC14	84-	<b>MCB 512 *</b>				<b>MCB 512 LF</b>		
CB	1300	R	SC54	02-	<b>MCB 703 *</b>	<b>SV</b>	<b>SRQ</b>		<b>MCB 634 LF</b>	<b>SH</b>	
CB	1300	SF	SC40	98-	<b>MCB 660 SV *</b>	<b>SRQ</b>			<b>MCB 634 LF</b>	<b>SH</b>	
CB	1300	X-4	SC38	97-	<b>MCB 593 *</b>	<b>SV</b>			<b>MCB 691 LF</b>	<b>SH</b>	
STX	1300	Pan European, ABS	SC51	02-	<b>MCB 704 *</b>	<b>SV</b>			<b>MCB 705 LF</b>	<b>SH</b>	
VTX	1300	C, S	SC52	03-	<b>MCB 598 *</b>	<b>SV</b>			<b>MCB 634 LF</b>	<b>SH</b>	
GL	1500		SC22	88-97	<b>MCB 624 *</b>	<b>SV</b>			<b>MCB 512 LF</b>		
GL	1500	A, I	SC22	94-97	<b>MCB 624 *</b>	<b>SV</b>			<b>MCB 512 LF</b>	<b>SH</b>	
GL	1500	SE	SC22	91-00	<b>MCB 624 *</b>	<b>SV</b>			<b>MCB 512 LF</b>	<b>SH</b>	
GL	1520	F6C Valkyrie	SC34B	97-	<b>MCB 598 *</b>	<b>SV</b>			<b>MCB 599 LF</b>	<b>SH</b>	
GL	1800	Gold Wing	SC47	01-	<b>MCB 704 *</b>	<b>SV</b>			<b>MCB 705 LF</b>	<b>SH</b>	
VTX	1800		SC46	01-	<b>MCB 704 *</b>	<b>SV</b>			<b>MCB 705 LF</b>	<b>SH</b>	

## Horex

Rebell	80	N			<b>MCB 508</b>						
Rebell	80	T, Sport 80 L		86-	<b>MCB 19 *</b>				<b>MCB 19 LF</b>		
	560	E		86-	<b>MCB 19 *</b>				<b>MCB 19 LF</b>		
	600	Columbus		87-	<b>MCB 19 *</b>				<b>MCB 19 LF</b>		

## HRD

	50	GS, Enduro		00-	<b>MCB 629</b>				<b>MCB 672 LF</b>		
	50	Sonic 2 Supermot		00-	<b>MCB 629</b>						
	50	Sonic 2 Trail		00-	<b>MCB 629</b>						
	125	Supermotard		00-	<b>MCB 629</b>						
	125	Trail		00-	<b>MCB 629</b>						

## Husaberg

	50	SM/WR		02-	<b>MCB 629</b>				<b>MCB 535</b>	<b>SR</b>	
	350			89-93	<b>MCB 574 SI</b>	<b>RSI</b>			<b>MCB 523 SI</b>		
	350			94	<b>MCB 648 SI</b>	<b>RSI</b>	<b>SV</b>	<b>SI</b>	<b>MCB 523 SI</b>		
	350			95-	<b>MCB 648 SI</b>	<b>RSI</b>	<b>SV</b>	<b>SI</b>	<b>MCB 672 SI</b>	<b>RSI</b>	<b>SH</b>
FE	400	, S,E	FE	99-	<b>MCB 648 Si</b>	<b>RSI</b>	<b>SV</b>		<b>MCB 672 SI</b>	<b>RSI</b>	
FE/FC	450			03-08	<b>MCB 648</b>	<b>SV</b>	<b>SI</b>	<b>RSI</b>	<b>MCB 672 SI</b>	<b>RSI</b>	<b>SH</b>
FE	450			09-	<b>MCB 648</b>	<b>SV</b>	<b>SI</b>	<b>RSI</b>	<b>MCB 743 SI</b>	<b>RSI</b>	
FS	450			03-05	<b>MCB 602</b>	<b>SV</b>	<b>SRQ</b>		<b>MCB 672 SI</b>	<b>RSI</b>	
FS	450			06-	<b>MCB 793 RSI</b>	<b>SRQ</b>			<b>MCB 672 SI</b>	<b>RSI</b>	
	500			89-93	<b>MCB 574 SI</b>	<b>RSI</b>			<b>MCB 523 SI</b>		
	500			94	<b>MCB 648 SI</b>	<b>RSI</b>	<b>SV</b>		<b>MCB 523 SI</b>		
	500			95-	<b>MCB 648 SI</b>	<b>RSI</b>	<b>SV</b>		<b>MCB 672 SI</b>	<b>RSI</b>	<b>SH</b>
FE/FC	501	, S,E	FE	99-04	<b>MCB 648 SI</b>	<b>RSI</b>	<b>SV</b>		<b>MCB 672 SI</b>	<b>RSI</b>	<b>SH</b>
FE/FC	550			04-08	<b>MCB 648</b>	<b>SV</b>	<b>RSI</b>	<b>SI</b>	<b>MCB 672 SI</b>	<b>RSI</b>	





## → HUSABERG

FE	570		09-	<b>MCB 648</b>	<b>SV</b>	<b>RSI</b>	<b>SI</b>	<b>MCB 743 SI</b>	<b>RSI</b>	
	600		89-93	<b>MCB 574 SI</b>	<b>RSI</b>			<b>MCB 523 SI</b>		
	600		94	<b>MCB 648 SI</b>	<b>RSI</b>	<b>SV</b>		<b>MCB 523 SI</b>		
	600		95-	<b>MCB 648 SI</b>	<b>RSI</b>	<b>SV</b>		<b>MCB 672 SI</b>	<b>RSI</b>	<b>SH</b>
FE/FC	600	, S,E	FE	99-01	<b>MCB 648 SI</b>	<b>RSI</b>	<b>SV</b>	<b>MCB 672 SI</b>	<b>RSI</b>	<b>SH</b>
FE	650	e	FE	01-	<b>MCB 648 SI</b>	<b>RSI</b>	<b>SV</b>	<b>MCB 672 SI</b>	<b>RSI</b>	<b>SH</b>
FS	650	e, c		01-05	<b>MCB 602</b>	<b>SV</b>	<b>SRQ</b>	<b>MCB 672 SI</b>	<b>RSI</b>	
FS	650	e, c		06-	<b>MCB 793 RSI</b>			<b>MCB 672 SI</b>	<b>RSI</b>	
FX	650	e		01-	<b>MCB 648</b>	<b>SV</b>	<b>RSI</b>	<b>SI</b>	<b>MCB 672 SI</b>	<b>RSI</b>

## Husqvarna

	50	Racing		99-	<b>MCB 535</b>	<b>SR</b>	<b>RQ</b>				
WRS	50		WRS	00-	<b>MCB 535</b>	<b>SR</b>	<b>RQ</b>	<b>MCS 962</b>			
CR	125			90-91	<b>MCB 579 SI</b>			<b>MCB 523 SI</b>			
CR	125			92-94	<b>MCB 582 SI</b>	<b>RSI</b>		<b>MCB 554 SI</b>			
CR	125			95-	<b>MCB 648 SI</b>	<b>SV</b>	<b>RSI</b>	<b>MCB 672 SI</b>	<b>RSI</b>	<b>SH</b>	
CR	125			84-	<b>MCB 75</b>	<b>SI</b>					
SM	125	Supermotard		99-	<b>MCB 648 SI</b>	<b>SV</b>	<b>RSI</b>	<b>MCB 672 SI</b>	<b>RSI</b>	<b>SH</b>	
WR	125			90-91	<b>MCB 579</b>	<b>SI</b>		<b>MCB 523 SI</b>			
WR	125			92-94	<b>MCB 582 SI</b>	<b>RSI</b>		<b>MCB 554 SI</b>			
WR	125			95-	<b>MCB 648 SI</b>	<b>SV</b>	<b>RSI</b>	<b>MCB 672 SI</b>	<b>RSI</b>	<b>SH</b>	
WRE	125			94-	<b>MCB 648 SI</b>	<b>SV</b>	<b>RSI</b>	<b>MCB 672 SI</b>	<b>RSI</b>	<b>SH</b>	
WXE	125			07-	<b>MCB 629</b>			<b>MCB 575 LF</b>	<b>SI</b>	<b>RSI</b>	
CR	250			84-89	<b>MCB 75</b>	<b>SI</b>					
CR	250			90-91	<b>MCB 579 SI</b>			<b>MCB 523 SI</b>			
CR	250			92-94	<b>MCB 582 SI</b>	<b>RSI</b>		<b>MCB 554 SI</b>			
CR	250			95-04	<b>MCB 648 SI</b>	<b>SV</b>	<b>RSI</b>	<b>MCB 672 SI</b>	<b>RSI</b>	<b>SH</b>	
CR	250			05-	<b>MCB 648 SI</b>	<b>SV</b>	<b>RSI</b>	<b>MCB 743 SI</b>	<b>RSI</b>		
TE/TC	250		H8	02-05	<b>MCB 648 SI</b>	<b>SV</b>	<b>RSI</b>	<b>MCB 672 SI</b>	<b>RSI</b>	<b>SH</b>	
TE/TC	250			06-	<b>MCB 648 SI</b>	<b>SV</b>	<b>RSI</b>	<b>MCB 743 SI</b>			
WR	250			90-91	<b>MCB 579</b>	<b>SI</b>		<b>MCB 523 SI</b>			
WR	250			92-94	<b>MCB 582 SI</b>	<b>RSI</b>		<b>MCB 554 SI</b>			
WR	250		3H	95-05	<b>MCB 648</b>	<b>SV</b>	<b>RSI</b>	<b>SI</b>	<b>MCB 672 SI</b>	<b>RSI</b>	<b>SH</b>
WR	250			06-	<b>MCB 648</b>	<b>SV</b>	<b>RSI</b>	<b>SI</b>	<b>MCB 743 SI</b>	<b>RSI</b>	
TE	350			90-92	<b>MCB 579</b>	<b>SI</b>		<b>MCB 523 SI</b>			
TE	350			92-94	<b>MCB 582 SI</b>	<b>RSI</b>		<b>MCB 554 SI</b>			
TE	350			95-	<b>MCB 648 SI</b>	<b>SV</b>	<b>RSI</b>	<b>MCB 672 SI</b>	<b>RSI</b>	<b>SH</b>	
WR	360		3H	98-	<b>MCB 648</b>	<b>SV</b>	<b>RSI</b>	<b>SI</b>	<b>MCB 672 SI</b>	<b>RSI</b>	<b>SH</b>
TE	400		H8	01-	<b>MCB 648</b>	<b>SV</b>	<b>RSI</b>	<b>SI</b>	<b>MCB 672 SI</b>	<b>RSI</b>	<b>SH</b>
TE	410			06-	<b>MCB 648</b>	<b>SV</b>	<b>RSI</b>	<b>SI</b>	<b>MCB 743 SI</b>	<b>RSI</b>	
WR	400			87-88	<b>MCB 579</b>	<b>SI</b>					
CR	430			87-88	<b>MCB 579</b>	<b>SI</b>					
WR	430			87-88	<b>MCB 579</b>	<b>SI</b>					
SM	450	R		03-04	<b>MCB 540</b>	<b>SV</b>	<b>SRQ</b>	<b>CRQ</b>	<b>MCB 672 SI</b>	<b>RSI</b>	<b>SH</b>
SM	450	R, RR (Radialcaliper)	4 ☐	06-	<b>MCB 721 SV</b>	<b>SRQ</b>	<b>CRQ</b>	<b>SCR</b>	<b>MCB 743 SI</b>	<b>RSI</b>	
TE/TC	450		H8	02-05	<b>MCB 648</b>	<b>SV</b>	<b>RSI</b>	<b>SI</b>	<b>MCB 672 SI</b>	<b>RSI</b>	<b>SH</b>
TE/TC	450			06-	<b>MCB 648</b>	<b>SV</b>	<b>RSI</b>	<b>SI</b>	<b>MCB 743 SI</b>	<b>RSI</b>	
TC	500			86-88	<b>MCB 75</b>	<b>SI</b>					
SM	510	R	4 ☐	05	<b>MCB 721 SV</b>	<b>SRQ</b>	<b>CRQ</b>	<b>SCR</b>	<b>MCB 672 SI</b>	<b>RSI</b>	
SM	510	R	4 ☐	06-	<b>MCB 721 SV</b>	<b>SRQ</b>	<b>CRQ</b>	<b>SCR</b>	<b>MCB 743 SI</b>	<b>RSI</b>	
TE/TC	510			88-89	<b>MCB 579</b>	<b>SI</b>					
TE/TC	510			90-91	<b>MCB 579</b>	<b>SI</b>		<b>MCB 523 SI</b>			
TE	570		H8	01-	<b>MCB 648</b>	<b>SV</b>	<b>RSI</b>	<b>SI</b>	<b>MCB 672 SI</b>	<b>RSI</b>	<b>SH</b>
TE/TC	610			91	<b>MCB 579</b>	<b>SI</b>		<b>MCB 523 SI</b>			
TE/TC	610			92-94	<b>MCB 582 SI</b>	<b>RSI</b>		<b>MCB 554 SI</b>			
	610	Rallye	H8	95-01	<b>MCB 648</b>	<b>SV</b>	<b>RSI</b>	<b>SI</b>	<b>MCB 672 SI</b>	<b>RSI</b>	<b>SH</b>
LT	610	Travelling Adventure		00-	<b>MCB 648</b>	<b>SV</b>	<b>RSI</b>	<b>SI</b>	<b>MCB 672 SI</b>	<b>RSI</b>	<b>SH</b>
SM	610	Supermotard S		00-06	<b>MCB 683</b>	<b>SV</b>	<b>SRQ</b>	<b>CRQ</b>	<b>MCB 672 SI</b>	<b>RSI</b>	<b>SH</b>
SM	610	S, IE (Radialcaliper)	4 ☐	07-	<b>MCB 721 SV</b>	<b>SRQ</b>	<b>CRQ</b>	<b>SCR</b>	<b>MCB 743 SI</b>	<b>RSI</b>	<b>SH</b>
TE/TC	610			98-	<b>MCB 683</b>	<b>SV</b>	<b>SRQ</b>	<b>CRQ</b>	<b>MCB 672 SI</b>	<b>RSI</b>	<b>SH</b>
SMR	630			06-	<b>MCB 540</b>	<b>SV</b>	<b>SRQ</b>	<b>CRQ</b>	<b>MCB 672 SI</b>	<b>RSI</b>	<b>SH</b>
STR	650	CRC	4 ☐	07-	<b>MCB 721 SV</b>	<b>SRQ</b>	<b>CRQ</b>		<b>MCB 743 SI</b>	<b>RSI</b>	<b>SH</b>

## Hyosung

	50	Avanti		02-	<b>MCB 519</b>	<b>SR</b>					
	50	Avanti	SD50	99-01	<b>MCB 522</b>			<b>MCS 993</b>			
	50	Super Cab	SB50	95-	<b>MCB 522</b>			<b>MCS 993</b>			
	50	Super Cab Plus	SB50	98-	<b>MCB 522</b>			<b>MCS 993</b>			
SB	50	Gamma		98-	<b>MCB 522</b>			<b>MCS 993</b>			
SF	50	Racing	SF50	99-	<b>MCB 522</b>			<b>MCS 993</b>			
	100	Super Cab		97-	<b>MCB 522</b>			<b>MCS 993</b>			



## → HYOSUNG

FX	110	FX110M	02-	<b>MCB 522</b>					<b>MCS 993</b>
	125 Boomer		02-	<b>MCB 75</b>					<b>MCB 525</b>
	125 Cruise I, II	GA125	95-	<b>MCB 513</b>					<b>MCS 855</b>
	125 Cruise II Classic	GA125	99-	<b>MCB 513</b>					<b>MCS 855</b>
	125 Hyper	GPS125	98-	<b>MCB 674</b>	<b>SR</b>				<b>MCS 993</b>
GA	125 F		00-	<b>MCB 513</b>					<b>MCS 855</b>
GF	125	GF125	98-	<b>MCB 513</b>					<b>MCS 855</b>
GS	125	GS125	98-	<b>MCB 513</b>					<b>MCS 855</b>
GT	125 Naked, Comet	GT	02-	<b>MCB 822</b>	<b>SV</b>				<b>MCB 822</b>
GT	125 R Supersport		04-	<b>MCB 822</b>	<b>SV</b>				<b>MCB 822</b>
GV	125 Aquila	GV125	00-	<b>MCB 822</b>	<b>SV</b>				<b>MCS 855</b>
RT	125 Karion		02-06	<b>MCB 822</b>	<b>SV</b>				<b>MCS 962</b>
RT	125 Karion		07-	<b>MCB 822</b>	<b>SV</b>				<b>MCB 822</b>
XRX	125 Offroad	RX125	99-06	<b>MCB 822</b>	<b>SV</b>				
XRX	125 Offroad		07-	<b>MCB 822</b>	<b>SV</b>				<b>MCB 822</b>
GT	250 Naked, Comet		03-	<b>MCB 822</b>	<b>SV</b>				<b>MCB 822</b>
GV	250 Aquila	GV250	00-	<b>MCB 822</b>	<b>SV</b>				<b>MCS 855</b>
TE	400		05-06	<b>MCB 510 SI *</b>					
TE	450		06-	<b>MCB 510 SI *</b>					<b>MCB 626 SI</b>
GT	650 Naked		03-	<b>MCB 822</b>	<b>SV</b>				<b>MCB 822</b>
GT	650 R, X, TTC		03-	<b>MCB 822</b>	<b>SV</b>				<b>MCB 822</b>
GV	650 Aquila		04-05	<b>MCB 525</b>					<b>MCB 731 LF</b>
GV	650 Aquila		06-	<b>MCB 822</b>	<b>SV</b>				<b>MCB 822</b>

## Italjet

	50 Dragster	DRG	98-	<b>MCB 535</b>	<b>SR</b>	<b>RQ</b>			<b>MCB 535</b>	<b>SR</b>	<b>RQ</b>
	50 Formula	FR 50	94-96	<b>MCB 651</b>	<b>SR</b>				<b>MCB 696</b>	<b>SR</b>	
	50 Formula Air	FRH1BS	99-	<b>MCB 535</b>	<b>SR</b>	<b>RQ</b>			<b>MCS 921</b>		
	50 Formula L.C.	FRH	98-	<b>MCB 535</b>	<b>SR</b>	<b>RQ</b>			<b>MCB 535</b>	<b>SR</b>	<b>RQ</b>
	50 Jet-Set	TP	02-	<b>MCB 735</b>					<b>MCS 994</b>		
	50 Rollercraft		08-	<b>MCB 822</b>	<b>SV</b>				<b>MCB 663 LF</b>		
	50 Torpedo, 4T	TP	99-	<b>MCB 535</b>	<b>SR</b>	<b>RQ</b>			<b>MCS 921</b>		
	50 Velocifero		98-	<b>MCB 735</b>					<b>MCS 921</b>		
	100 Millenium 2T	FC	01-	<b>MCB 519</b>	<b>SR</b>				<b>MCS 968</b>		
	125 Amarcord		08-	<b>MCB 665</b>							
	125 Dragster	DR5010	00-03	<b>MCB 535</b>	<b>SR</b>	<b>RQ</b>			<b>MCB 535</b>	<b>SR</b>	<b>RQ</b>
	125 Dragster	DR5010	97-99	<b>MCB 535</b>	<b>SR</b>	<b>RQ</b>			<b>MCS 994</b>		
	125 Formula		97-	<b>MCB 535</b>	<b>SR</b>	<b>RQ</b>			<b>MCB 535</b>	<b>SR</b>	<b>RQ</b>
	125 Formula		94-96	<b>MCB 651</b>	<b>SR</b>				<b>MCB 696</b>	<b>SR</b>	
	125 Jack		07-	<b>MCB 746</b>					<b>MCB 746 LF</b>		
	125 Jet-Set	JK	02-	<b>MCB 735</b>					<b>MCS 994</b>		
	125 Jupiter	JC	02-	<b>MCB 666</b>	<b>SV</b>				<b>MCB 699</b>	<b>SH</b>	
	125 Millenium	FC	00-	<b>MCB 519</b>	<b>SR</b>				<b>MCS 968</b>		
	125 Pit Jet		07-								
	125 Torpedo	TP	99-	<b>MCB 535</b>	<b>SR</b>	<b>RQ</b>			<b>MCS 994</b>		
	125 Torpedo		07-	<b>MCB 822</b>					<b>MCB 663 LF</b>		
	150 Jupiter	JC	02-	<b>MCB 666</b>	<b>SV</b>				<b>MCB 699</b>	<b>SH</b>	
	150 Torpedo		08-	<b>MCB 822</b>	<b>SV</b>				<b>MCB 663 LF</b>		
	180 Dragster	DR5810	98-	<b>MCB 535</b>	<b>SR</b>	<b>RQ</b>			<b>MCB 535</b>	<b>SR</b>	<b>RQ</b>
	250 Jupiter	JC	02-	<b>MCB 666</b>	<b>SV</b>				<b>MCB 796</b>		
	250 Dragster		07-	<b>MCB 535</b>	<b>SR</b>	<b>RQ</b>			<b>MCB 535</b>	<b>SR</b>	<b>RQ</b>
	650 Bazooka		06-	<b>MCB 822</b>	<b>SV</b>				<b>MCB 822</b>		
	650 Grifon		06-	<b>MCB 822</b>	<b>SV</b>				<b>MCB 822</b>		
	900 Grifon		00-	<b>MCB 540</b>	<b>SV</b>						

## Jawa

	50 Mosquito		97-	<b>MCB 674</b>	<b>SR</b>	<b>RQ</b>					
D	50		94-	<b>MCB 676</b>							
	125 Butterfly		98-	<b>MCB 676</b>							
	250 Enduro 593		93-	<b>MCB 676</b>							
	280 City Enduro			<b>MCB 676</b>							
	280 Enduro Sport			<b>MCB 676</b>							
	350 Chopper 639-2		93-	<b>MCB 676</b>							
	350 Sport		93-	<b>MCB 676</b>							
	350 Style		93-	<b>MCB 676</b>							
TS	350 /3.30			<b>MCB 676</b>							
	593 City Enduro			<b>MCB 676</b>							
	593 Enduro Sport			<b>MCB 676</b>							
	640 Sport		93-	<b>MCB 676</b>							
	640 Style		93-	<b>MCB 676</b>							
	650 Classic										



## Kawasaki

AE	50		AE050A	81-85	<b>MCS 854</b>							<b>MCS 854</b>
AR	50		AR050A	81-	<b>MCB 519</b>	<b>SR</b>						<b>MCS 854</b>
KX	60			83-99	<b>MCS 857</b>							<b>MCS 857</b>
KX	65			00-	<b>MCB 714 SI</b>							<b>MCB 561 SI</b>
AE	80		AE080A	81-85	<b>MCS 854</b>							<b>MCS 854</b>
AR	80		AR080A	81-	<b>MCB 519</b>	<b>SR</b>						<b>MCS 854</b>
KMX	80			87-	<b>MCB 522</b>							
KX	80			84-87	<b>MCB 519 SI</b>							<b>MCS 857</b>
KX	80			88-96	<b>MCB 519 SI</b>							<b>MCB 561 SI</b>
KX	80			97-00	<b>MCB 697 SI</b>	<b>RSI</b>						<b>MCB 561 SI</b>
KX	85			01-	<b>MCB 697 SI</b>	<b>RSI</b>						<b>MCB 561 SI</b>
KX	100			97-01	<b>MCB 697 SI</b>	<b>RSI</b>						<b>MCB 561 SI</b>
KLX	110			02-	<b>MCS 857</b>							<b>MCS 857</b>
KDX	125			90-	<b>MCB 519</b>							<b>MCB 625 SI</b>
KE	125		K1033,K1048	76-85								<b>MCS 855</b>
KH	125		KH125	81	<b>MCB 510</b>							<b>MCS 855</b>
KH	125		KH125	82-	<b>MCB 523</b>	<b>SI</b>						<b>MCS 855</b>
KH	125		KH125	77-80	<b>MCB 91</b>							
KMX	125		MX125A	86	<b>MCB 519</b>	<b>SI</b>						<b>MCB 523 SI</b>
KMX	125		MX125A	87-89	<b>MCB 522</b>							<b>MCB 523 SI</b>
KMX	125		MX125B	96-98	<b>MCB 522</b>							<b>MCB 523 SI</b>
KMX	125		MX125B	99-02	<b>MCB 679</b>	<b>SI</b>						<b>MCB 523 SI</b>
KX	125			74-80								<b>MCS 855</b>
KX	125			81-82	<b>MCB 519 SI</b>							<b>MCS 855</b>
KX	125			83-85	<b>MCB 523 SI</b>							<b>MCS 854</b>
KX	125			86	<b>MCB 523 SI</b>							<b>MCB 523 SI</b>
KX	125			87-88	<b>MCB 573</b>							<b>MCB 523 SI</b>
KX	125			94	<b>MCB 574 SI</b>	<b>RSI</b>						<b>MCB 625 SI</b>
KX	125		KX250M	95-	<b>MCB 574 SI</b>	<b>RSI</b>						<b>MCB 575 SI</b>
KX	125			89-93	<b>MCB 582 SI</b>	<b>RSI</b>						<b>MCB 625 SI</b>
ZL	125	Eliminator	BN125A	97-99	<b>MCB 510</b>							<b>MCS 855</b>
ZL	125	Eliminator	BN125A	00-	<b>MCB 615</b>	<b>SV</b>						<b>MCS 855</b>
KDX	175		DX175B	81-								<b>MCS 855</b>
KE	175		KE175D	79-								<b>MCS 861</b>
KDX	200			90-93	<b>MCB 582</b>	<b>SI</b>						<b>MCB 625 SI</b>
KMX	200		MX200	88-90	<b>MCB 519</b>	<b>SI</b>						<b>MCB 523 SI</b>
Z	200			83-	<b>MCB 523</b>							<b>MCS 855</b>
Z	200		KZ200A	77-82	<b>MCB 91</b>							<b>MCS 855</b>
KLF	220	A1/A14 Bayou		98-01								<b>MCS 853</b>
	250	Estrella	BJ250A	92-	<b>MCB 523</b>							<b>MCB 555 LF</b>
	250	R, Ninja		08-	<b>MCB 615</b>	<b>SV</b>						<b>MCB 615 SH</b>
EL	250	Eliminator	EL250B	88-90	<b>MCB 532</b>							<b>MCS 853</b>
EL	250	Eliminator	EL250E	91-96	<b>MCB 532</b>							<b>MCS 853</b>
GPZ	250		EX250C	83-84	<b>MCB 523</b>	*						<b>MCS 853</b>
GPZ	250		EX250D	85-	<b>MCB 523</b>	*						<b>MCB 532 LF</b>
KH	250		KH250B	76-78	<b>MCB 79</b>							
KL	250		KL250A	80-82								<b>MCS 861</b>
KLR	250		KL250D	85-96	<b>MCB 523</b>	<b>SI</b>						<b>MCS 861</b>
KLX	250		LX250B	-92								<b>MCS 855</b>
KLX	250	R	LX250E	93-	<b>MCB 669</b>	<b>SV</b>	<b>SI</b>	<b>RSI</b>				<b>MCB 625 SI</b>
KLX	250	M		09-	<b>MCB 582</b>	<b>SV</b>	<b>SI</b>	<b>RSI</b>				<b>MCB 575 SI</b>
KR-1	250		KR250A	88	<b>MCB 586</b>	<b>SV</b>						<b>MCB 586</b>
KR-1	250		KR250B2	89	<b>MCB 586</b>	*	<b>SV</b>					<b>MCB 586</b>
KR-1S	250		KR250C2	90-	<b>MCB 602</b>	*	<b>SV</b>	<b>SRQ</b>	<b>CRQ</b>			<b>MCB 586</b>
KX	250			82-	<b>MCB 519 SI</b>							<b>MCS 855</b>
KX	250			83-	<b>MCB 523 SI</b>							<b>MCS 855</b>
KX	250			86-	<b>MCB 523 SI</b>							<b>MCB 523 SI</b>
KX	250			87-88	<b>MCB 573</b>							<b>MCB 523 SI</b>
KX	250			89-93	<b>MCB 582 SI</b>	<b>RSI</b>						<b>MCB 625 SI</b>
KX	250			94	<b>MCB 669 SI</b>	<b>RSI</b>						<b>MCB 625 SI</b>
KX	250			95-04	<b>MCB 669 SI</b>	<b>RSI</b>						<b>MCB 575 SI</b>
KX-F	250			04-	<b>MCB 669 SI</b>	<b>RSI</b>						<b>MCB 739 SI</b>
SC	250	Epsilon		02-	<b>MCB 706</b>							<b>MCB 746 LF</b>
Z	250		KZ250A,C,G	80-83								<b>MCS 853</b>
Z	250		KZ250A,C,G	80-83								<b>MCS 855</b>
Z	250		KZ250A,C,G	81-	<b>MCB 516</b>							<b>MCB 531 LF</b>
Z	250		KZ250A	81-82	<b>MCB 516</b>							<b>MCB 531 LF</b>
Z	250		KZ250A	79-81	<b>MCB 79</b>							<b>MCB 531 LF</b>
Z	250	LTD	KZ250G	81-								<b>MCS 855</b>
EL	252		EL250F	97-00	<b>MCB 532</b>							<b>MCS 853</b>
EL	252		EL250F	01-	<b>MCB 582</b>							<b>MCS 853</b>





→ **KAWASAKI**

KEF	300 B		03-	<b>MCB 560 SI *</b>						<b>MCB 561 SI</b>		
KLF	300 B1-B13 Bayou		88-	<b>MCB 523 SI *</b>						<b>MCS 853</b>		
KLF	300 C1-C12 Bayou	←	89-	<b>MCB 582 SI</b>						<b>MCS 892</b>		
KLF	300 C1-C12 Bayou	→	89-	<b>MCB 615 SI</b>								
KLX	300 R		LX300	97-	<b>MCB 669</b>	<b>SV</b>	<b>SI</b>	<b>RSI</b>		<b>MCB 575 SI</b>	<b>RSI</b>	
GPZ	305		EX305B	84-89	<b>MCB 523 *</b>					<b>MCS 853</b>		
GPZ	400 R		KZ400J	83-84	<b>MCB 515 *</b>					<b>MCB 516 LF</b>		
GPZ	400 R		ZX400A	85-88	<b>MCB 523 *</b>					<b>MCB 532 LF</b>		
GPZ	400 R			89-	<b>MCB 586 *</b>	<b>SV</b>				<b>MCB 569 LF</b>	<b>SH</b>	
KH	400		S3F	76-81	<b>MCB 79</b>							
KLF	400 B1-B7 Bayou	←		93-99	<b>MCB 582 SI</b>					<b>MCS 892</b>		
KLF	400 B1-B7 Bayou	→		93-99	<b>MCB 615 SI</b>							
KLX	400 R			03-	<b>MCB 669</b>	<b>SV</b>	<b>RSI</b>	<b>SI</b>		<b>MCB 575 SI</b>		
KSF	400		KFX 400	03-	<b>MCB 554 SI *</b>					<b>MCB 626 SI</b>		
KVF	400 A1, A2, B1 Prairie		VF400A	97-98	<b>MCB 510 SI *</b>					<b>MCS 892</b>		
KVF	400 C1, C2 Prairie 4x4		VF400C	99-	<b>MCB 510 SI *</b>					<b>MCS 892</b>		
KVF	400 D1, D2 Prairie 2x4		VF400D	99-	<b>MCB 510 SI *</b>					<b>MCS 892</b>		
Z	400		KZ400J	81-	<b>MCB 515 *</b>					<b>MCS 852</b>		
Z	400		K4G	79-	<b>MCB 79</b>					<b>MCS 852</b>		
Z	400		KZ400J	80	<b>MCB 79</b>					<b>MCS 852</b>		
Z	400		K4	78-80	<b>MCB 96</b>					<b>MCS 853</b>		
Z	400 F		ZR400B	84-	<b>MCB 523</b>					<b>MCS 853</b>		
ZR	400		ZR400B	84	<b>MCB 523</b>					<b>MCS 853</b>		
ZXR	400		ZX400R	89-90	<b>MCB 602 *</b>	<b>SV</b>	<b>SRQ</b>	<b>CRQ</b>		<b>MCB 531 LF</b>	<b>SH</b>	
ZXR	400		ZX400L	91-01	<b>MCB 643 *</b>	<b>SRQ</b>				<b>MCB 531 LF</b>	<b>SH</b>	
Z	440		KZ440H	82-83	<b>MCB 516</b>					<b>MCS 853</b>		
Z	440		KZ440C	80-81	<b>MCB 79</b>					<b>MCS 853</b>		
Z	440 LTD		KZ440D	82-	<b>MCB 516</b>					<b>MCS 853</b>		
Z	440 LTD		KZ440A	80-81	<b>MCB 79</b>					<b>MCS 853</b>		
KFX	450	←		07-	<b>MCB 757 SI</b>	<b>RSI</b>				<b>MCB 561LF</b>	<b>SI</b>	
KFX	450	→		07-	<b>MCB 758 SI</b>	<b>RSI</b>						
KLX	450 R			07-	<b>MCB 669 SI</b>	<b>RSI</b>				<b>MCB 739 SI</b>	<b>RSI</b>	
KX-F	450			04-08	<b>MCB 669 SI</b>	<b>RSI</b>				<b>MCB 739 SI</b>	<b>RSI</b>	
KX-F	450 Efi			09-	<b>MCB 669 SI</b>	<b>RSI</b>				<b>MCB 739 SI</b>	<b>RSI</b>	
Z	450			84-89	<b>MCB 532</b>					<b>MCS 852</b>		
EN	500		EN500A	90-91	<b>MCB 532</b>					<b>MCS 853</b>		
EN	500		EN500B	92-96	<b>MCB 532</b>					<b>MCS 852</b>		
EN	500		EN500C	97-	<b>MCB 532</b>					<b>MCS 852</b>		
ER-5	500 Twister		ER500A/B	97-00	<b>MCB 569</b>	<b>SV</b>				<b>MCS 853</b>		
ER-5	500 Twister		ER500C/D	01-	<b>MCB 682</b>	<b>SV</b>				<b>MCS 853</b>		
GPZ	500		EX500D	95-96	<b>MCB 523 *</b>					<b>MCB 555 LF</b>		
GPZ	500 S, American Version		EX500A	87-93	<b>MCB 569</b>	<b>SV</b>				<b>MCS 853</b>		
GPZ	500 S		EX500A	88-93	<b>MCB 523 *</b>					<b>MCS 853</b>		
GPZ	500 S		EX500D	94	<b>MCB 586 *</b>	<b>SV</b>				<b>MCB 555 LF</b>		
GPZ	500 S		EX500DE	95-03	<b>MCB 586 *</b>	<b>SV</b>				<b>MCB 555 LF</b>		
KH	500		H1F	76-79	<b>MCB 79</b>							
KLE	500		LE500A	91-04	<b>MCB 569</b>	<b>SV</b>				<b>MCB 555 LF</b>		
KX	500			83-85	<b>MCB 523 SI</b>					<b>MCS 855</b>		
KX	500			86-	<b>MCB 523 SI</b>					<b>MCB 523 SI</b>		
KX	500			87-88	<b>MCB 573</b>					<b>MCB 523 SI</b>		
KX	500			89-93	<b>MCB 582 SI</b>	<b>RSI</b>				<b>MCB 625 SI</b>	<b>RSI</b>	
KX	500			94-01	<b>MCB 669 SI</b>	<b>RSI</b>				<b>MCB 625 SI</b>	<b>RSI</b>	
Z	500		KZ500B	81-83	<b>MCB 515</b>					<b>MCB 516 LF</b>		
Z	500		KZ500B	79-80	<b>MCB 79 *</b>					<b>MCB 73 LF</b>		
GPZ	550		ZX550A	84-89	<b>MCB 532 *</b>					<b>MCB 532 LF</b>		
GT	550		KZ550G	83-90	<b>MCB 523 *</b>					<b>MCS 852</b>		
Z	550		KZ550B	81-82	<b>MCB 515 *</b>					<b>MCB 516 LF</b>		
Z	550 F		KZ550B	83-84	<b>MCB 523 *</b>					<b>MCS 853</b>		
Z	550 F		KZ550B	85-	<b>MCB 532 *</b>					<b>MCS 852</b>		
Z	550 GP		KZ550D	81	<b>MCB 515 *</b>					<b>MCB 516 LF</b>		
Z	550 GP		KZ550H	82-83	<b>MCB 515 *</b>					<b>MCB 516 LF</b>		
Z	550 LTD		KZ550C	80-82	<b>MCB 515</b>					<b>MCS 852</b>		
ZR	550 Zephyr		KZ550A	83-90	<b>MCB 523 *</b>					<b>MCS 853</b>		
ZR	550 Zephyr		ZR550B	91-92	<b>MCB 569 *</b>	<b>SV</b>				<b>MCB 586</b>		
ZR	550 Zephyr		ZR550B	96-99	<b>MCB 569 *</b>	<b>SV</b>				<b>MCB 662 LF</b>	<b>SH</b>	
ZR	550 Zephyr		ZR550B	93-95	<b>MCB 586 *</b>	<b>SV</b>				<b>MCB 662 LF</b>	<b>SH</b>	
GPX	600 R		ZX600C	88-99	<b>MCB 569 *</b>	<b>SV</b>				<b>MCB 569 LF</b>	<b>SH</b>	
GPZ	600 R		ZX600A	85-89	<b>MCB 532 *</b>					<b>MCB 532 LF</b>		
KLR	600		KL600A	84	<b>MCB 523</b>	<b>SI</b>				<b>MCS 855</b>		
KLR	600		KL600B	85-89	<b>MCB 523</b>	<b>SI</b>				<b>MCS 855</b>		





→ KAWASAKI

ZL	600	Eliminator	ZL600A	86-94	<b>MCB 532</b>					<b>MCS 852</b>		
ZL	600	Eliminator	ZL600B	95-97	<b>MCB 569</b>	<b>SV</b>				<b>MCS 853</b>		
ZX-6R	600	Ninja	ZX600F	94-95	<b>MCB 602 SV *</b>	<b>SRQ</b>	<b>CRQ</b>			<b>MCB 662 LF</b>	<b>SH</b>	
ZX-6R	600	Ninja	ZX600F	96-97	<b>MCB 602 SV *</b>	<b>SRQ</b>	<b>CRQ</b>			<b>MCB 662 LF</b>	<b>SH</b>	
ZX-6R	600	Ninja	ZX600G	98	<b>MCB 659 SV *</b>	<b>SRQ</b>	<b>CRQ</b>			<b>MCB 662 LF</b>	<b>SH</b>	
ZX-6R	600	Ninja	ZX600H	98-01	<b>MCB 659 SV *</b>	<b>SRQ</b>	<b>CRQ</b>			<b>MCB 662 LF</b>	<b>SH</b>	
ZX-6R	600	Ninja	ZX600P	07-	<b>MCB 789 SV *</b>	<b>SRQ</b>	<b>CRQ</b>	<b>SCR</b>		<b>MCB 662 LF</b>	<b>SH</b>	
ZX-6RR	600	Ninja	ZX600K	03-06	<b>MCB 742 SV *</b>	<b>SRQ</b>	<b>CRQ</b>	<b>SCR</b>		<b>MCB 662 LF</b>	<b>SH</b>	
ZZR	600	D	ZX600D	90-92	<b>MCB 602 *</b>	<b>SV</b>	<b>SRQ</b>	<b>CRQ</b>		<b>MCB 569 LF</b>	<b>SH</b>	
ZZR	600	E	ZX600E	93-04	<b>MCB 602 *</b>	<b>SV</b>	<b>SRQ</b>	<b>CRQ</b>		<b>MCB 662 LF</b>	<b>SH</b>	
ZX-6R	636	Ninja	ZX636A	02	<b>MCB 659 SV *</b>	<b>SRQ</b>	<b>CRQ</b>			<b>MCB 662 LF</b>	<b>SH</b>	
ZX-6R	636	Ninja	ZX636B	03-04	<b>MCB 742 SV *</b>	<b>SRQ</b>	<b>CRQ</b>	<b>SCR</b>		<b>MCB 662 LF</b>	<b>SH</b>	
ZX-6R	636	Ninja	ZX636C	05-06	<b>MCB 742 SV *</b>	<b>SRQ</b>	<b>CRQ</b>	<b>SCR</b>		<b>MCB 662 LF</b>	<b>SH</b>	
ER-6	650	F, N	EX650A	06-	<b>MCB 681</b>	<b>SV</b>	<b>SRQ</b>					
ER-6	650	F, N	ER650A	06-	<b>MCB 682</b>	<b>SV</b>	<b>SRQ</b>			<b>MCB 662 LF</b>	<b>SH</b>	
KLE	650	Versys	LE650A	07-	<b>MCB 682</b>	<b>SV</b>	<b>SRQ</b>			<b>MCB 662 LF</b>	<b>SH</b>	
KLE	650	Versys	LE650A	07-	<b>MCB 681</b>	<b>SV</b>	<b>SRQ</b>					
KLR	650		KL650B	89-94	<b>MCB 569</b>	<b>SV</b>				<b>MCB 555 LF</b>		
KLR	650		KL650A	87-88	<b>MCB 573</b>					<b>MCB 555 LF</b>		
KLR	650		KL650C	95-04	<b>MCB 682</b>	<b>SV</b>				<b>MCB 555 LF</b>		
KLX	650		KLX650C	93-96	<b>MCB 669</b>	<b>SV</b>	<b>SI</b>	<b>RSI</b>		<b>MCB 625 SI</b>		
KVF	650		VF650A	01-	<b>MCB 757 SI</b>							
KVF	650			01-	<b>MCB 758 SI</b>							
KVF	650	Brute Force 4x4i		05-	<b>MCB 582 SI</b>							
KVF	650	Brute Force 4x4i		05-	<b>MCB 615 SI</b>							
W	650		EJ650A	99-05	<b>MCB 681</b>	<b>SV</b>				<b>MCS 853</b>		
Z	650		KZ650F	80-83	<b>MCB 515 *</b>					<b>MCS 852</b>		
Z	650		KZ650F	77-79	<b>MCB 79 *</b>					<b>MCS 852</b>		
Z	650		KZ650C	78-79	<b>MCB 79 *</b>					<b>MCB 94 LF</b>		
Z	650		KZ650D	79-80	<b>MCB 79 *</b>					<b>MCB 73 LF</b>		
KFX	700	V-Force	ZR	04-	<b>MCB 757 SI</b>							
KFX	700	V-Force	SV700A	04-	<b>MCB 758 SI</b>							
KSV	700	V-Force		04-	<b>MCB 757 SI</b>							
KSV	700	V-Force		04-	<b>MCB 758 SI</b>							
KVF	700	Prairie		04-	<b>MCB 757 SI</b>							
KVF	700	Prairie		04-	<b>MCB 758 SI</b>							
GPX	750		ZX750F	87-	<b>MCB 569 *</b>	<b>SV</b>				<b>MCB 569 LF</b>	<b>SH</b>	
GPZ	750		ZX750A	83-85	<b>MCB 532 *</b>					<b>MCB 532 LF</b>		
GPZ	750	R	ZX750G	85-	<b>MCB 532 *</b>					<b>MCB 532 LF</b>		
GT	750		KZ750P	82-	<b>MCB 515 *</b>					<b>MCB 516 LF</b>		
KRF	750			08-	<b>MCB 582 SI</b>							
KRF	750			08-	<b>MCB 615 SI</b>							
KVF	750	Brute Force 4x4i		05-	<b>MCB 582 SI</b>							
KVF	750	Brute Force 4x4i		05-	<b>MCB 615 SI</b>							
VN	750	A	VN750A	86-95	<b>MCB 532</b>					<b>MCS 852</b>		
Z	750		KZ750E	80-81	<b>MCB 515 *</b>					<b>MCB 516 LF</b>		
Z	750		KZ750E	81-82	<b>MCB 515 *</b>					<b>MCB 516 LF</b>		
Z	750		KZ750R	83-	<b>MCB 515 *</b>					<b>MCB 516 LF</b>		
Z	750		KZ750B	76-79	<b>MCB 79</b>					<b>MCB 94 LF</b>		
Z	750	, S	ZR750J	04-06	<b>MCB 681</b>	<b>SV</b>	<b>SRQ</b>					
Z	750	, S	ZR750J	04-06	<b>MCB 682</b>	<b>SV</b>	<b>SRQ</b>			<b>MCB 662 LF</b>	<b>SH</b>	
Z	750	, ABS	ZR750L	07-	<b>MCB 598 *</b>	<b>SV</b>	<b>SRQ</b>			<b>MCB 634SH</b>		
Z	750	GP	KZ750R	82	<b>MCB 515 *</b>					<b>MCB 532 LF</b>		
Z	750	GP	ZX750A	83-84	<b>MCB 532 *</b>					<b>MCB 532 LF</b>		
Z	750	GT		92-	<b>MCB 515 *</b>					<b>MCB 516 LF</b>		
Z	750	LTD	KZ750H	81-	<b>MCB 515 *</b>					<b>MCS 852</b>		
Z	750	LTD	KZ750Y	82-	<b>MCB 515 *</b>					<b>MCS 852</b>		
Z	750	LTD	KZ750K	83-	<b>MCB 516 *</b>					<b>MCS 852</b>		
Z	750	LTD	KZ750H	80	<b>MCB 79 *</b>					<b>MCS 852</b>		
ZR	750	Zephyr	ZR750C	91-95	<b>MCB 569 *</b>	<b>SV</b>				<b>MCB 569 LF</b>	<b>SH</b>	
ZR	750	Zephyr	ZR750D	96-99	<b>MCB 681</b>	<b>SV</b>						
ZR	750	Zephyr	ZR750D	96-99	<b>MCB 682</b>	<b>SV</b>				<b>MCB 569 LF</b>	<b>SH</b>	
ZR-7	750		ZR750F	99-04	<b>MCB 681</b>	<b>SV</b>	<b>SRQ</b>					
ZR-7	750		ZR750F	99-04	<b>MCB 682</b>	<b>SV</b>	<b>SRQ</b>			<b>MCB 681</b>	<b>SH</b>	
ZR-7S	750		ZR750F	01-03	<b>MCB 681</b>	<b>SV</b>	<b>SRQ</b>					
ZR-7S	750		ZR750F	01-03	<b>MCB 682</b>	<b>SV</b>	<b>SRQ</b>			<b>MCB 681</b>	<b>SH</b>	
ZX	750	A1, E, GP	ZX750E	84-85	<b>MCB 532 *</b>					<b>MCB 532 LF</b>		
ZX-7R	750	Ninja	ZX750N	96-02	<b>MCB 659 *</b>	<b>SV</b>	<b>SRQ</b>	<b>CRQ</b>		<b>MCB 531 LF</b>	<b>SH</b>	
ZXR	750		ZX750H	89-90	<b>MCB 602 *</b>	<b>SV</b>	<b>SRQ</b>	<b>CRQ</b>		<b>MCB 531 LF</b>	<b>SH</b>	
ZXR	750		ZX750J	91-95	<b>MCB 602 *</b>	<b>SV</b>	<b>SRQ</b>	<b>CRQ</b>		<b>MCB 531 LF</b>	<b>SH</b>	





→ KAWASAKI

ZXR	750		ZX750L	91-95	MCB 602	*	SV	SRQ	CRQ	MCB 531 LF	SH
ZXR	750 R		ZX750K	91-92	MCB 602	*	SV	SRQ	CRQ	MCB 531 LF	SH
ZXR	750 R		ZX750M	93-95	MCB 602	*	SV	SRQ	CRQ	MCB 531 LF	SH
ZXR	750 RR		ZX750N	96-99	MCB 660 SV	*	SRQ	CRQ		MCB 691 LF	SH
VN	800		VN800A/B	95-99	MCB 532					MCS 852	
VN	800 Classic		VN800B	96-	MCB 682		SV			MCS 852	
VN	800 Drifter		VN800C	99-05	MCB 682		SV			MCB 681	SH
GPZ	900 R		ZX900A	84-89	MCB 532	*				MCB 532 LF	
GPZ	900 R		ZX900A	90-94	MCB 602	*	SV	SRQ	CRQ	MCB 569 LF	SH
VN	900 Custom			07-	MCB 682		SV			MCB 681	SH
VN	900 Classic			06-	MCB 682		SV			MCB 681	SH
Z	900		Z1F	76-77	MCB 79	*				MCS 851	
ZX-9R	900 Ninja		ZX900B	94-95	MCB 602	*	SV	SRQ	CRQ	MCB 662 LF	SH
ZX-9R	900 Ninja		ZX900B	96-97	MCB 659	*	SV	SRQ	CRQ	MCB 662 LF	SH
ZX-9R	900 Ninja		ZX900C	98-99	MCB 659	*	SV	SRQ	CRQ	MCB 662 LF	SH
ZX-9R	900 Ninja		ZX900E	00-01	MCB 659	*	SV	SRQ	CRQ	MCB 662 LF	SH
ZX-9R	900 Ninja		ZX900F	02-03	MCB 737 SV	*	SRQ	CRQ		MCB 662 LF	SH
GPZ	1000 RX		ZXT00A	86-87	MCB 532	*				MCB 532 LF	
GTR	1000		ZGT00A	86-93	MCB 532	*				MCB 532 LF	
GTR	1000		ZGT00A	94-	MCB 569	*	SV			MCB 532 LF	
KLV	1000	⇒	LV1000A	04-	MCB 681		SV				
KLV	1000	⇐	LV1000A	04-	MCB 682		SV			MCB 634 LF	
Z	1000		KZT00A	79-	MCB 515	*				MCB 73 LF	
Z	1000		KZT00J	81-	MCB 516	*				MCB 516 LF	
Z	1000		KZT00R	83-	MCB 516	*				MCB 516 LF	
Z	1000		KZT00A	76-78	MCB 79	*				MCB 73 LF	
Z	1000		KZT00H	80-	MCB 79	*				MCB 73 LF	
Z	1000 J		KZT00E	79-80	MCB 515	*				MCB 516 LF	
Z	1000 LTD		KZT00J	81	MCB 516	*				MCB 516 LF	
Z	1000 MK2		KZT00A	78-80	MCB 79	*				MCB 73 LF	
Z	1000 R		KZT00J	86-	MCB 532	*				MCB 532 LF	
Z	1000 ST		KZT00E	79-81	MCB 505	*				MCB 73 LF	
Z	1000 Z1R		KZT00D	78-80	MCB 79	*				MCB 73 LF	
Z	1000		ZRT00A	03-06	MCB 737 SV	*	SRQ	CRQ		MCB 662 LF	SH
Z	1000 ,ABS	4☐	ZRT00B/C	07-	MCB 789 SV	*				MCB 634 LF	SH
ZL	1000		ZLT00A	87-88	MCB 532	*				MCB 532 LF	
ZX-10	1000		ZXT00B	88-90	MCB 569	*	SV			MCB 569 LF	SH
ZX-10R	1000 Ninja	4☐	ZXT00C/D	04-07	MCB 742 SV	*	SRQ	CRQ	SCR	MCB 662 LF	SH
ZX-10R	1000 Ninja		ZXT00E	08-	MCB 752 SV	*	SRQ	CRQ	SCR	MCB 662 LF	SH
GPZ	1100		ZXT10A	83-85	MCB 532	*				MCB 532 LF	
GPZ	1100	⇒	ZXT10E	95-97	MCB 681		SV				
GPZ	1100	⇐	ZXT10E	95-97	MCB 682		SV			MCB 662 LF	SH
GPZ	1100 ABS	⇒	ZXT10E	97-98	MCB 681		SV				
GPZ	1100 ABS	⇐	ZXT10E	97-98	MCB 682		SV			MCB 662 LF	SH
Z	1100 GP		KZT10B	81-82	MCB 516	*				MCB 516 LF	
Z	1100 ST		KZT10A	81-83	MCB 515	*				MCB 516 LF	
ZR	1100 Zephyr		ZRT10A/B	91-96	MCB 602	*	SV			MCB 569 LF	SH
ZR	1100 Zephyr	⇒	ZRT10B	97	MCB 681		SV				
ZR	1100 Zephyr	⇐	ZRT10B	97	MCB 682		SV			MCB 532 LF	
ZRX	1100		ZRT10C	96-00	MCB 659	*	SV	SRQ	CRQ	MCB 531 LF	SH
ZX-11	1100			93-	MCB 602	*	SV	SRQ	CRQ	MCB 569 LF	SH
ZZR	1100 C		ZXT10C	90-92	MCB 602	*	SV	SRQ	CRQ	MCB 569 LF	SH
ZZR	1100 D		ZXT10D	93-97	MCB 602	*	SV	SRQ	CRQ	MCB 531 LF	SH
ZZR	1100 G		ZXT10G	98-01	MCB 602	*	SV	SRQ	CRQ	MCB 531 LF	SH
ZRX	1200 , R, S		ZRT20A/B	01-	MCB 659	*	SV	SRQ	CRQ	MCB 531 LF	SH
ZX-12R	1200 Ninja		ZXT20A	00-03	MCB 659 SV	*	SRQ	CRQ		MCB 531 LF	SH
ZX-12R	1200 Ninja	4☐	ZXT20B	04-	MCB 742 SV	*	SRQ	CRQ	SCR	MCB 531 LF	SH
ZZR	1200		ZXT20C	02-05	MCB 602	*	SV	SRQ	CRQ	MCB 531 LF	SH
Z	1300		KZT30A	79-83	MCB 505	*				MCB 73 LF	
Z	1300 DFI		ZGT30A	84-89	MCB 505	*				MCB 73 LF	
ZG	1300		ZGT30A	84-89	MCB 505	*				MCB 73 LF	
ZN	1300		KZT30AG	85-	MCB 532	*				MCB 532 LF	
GTR	1400	4☐	ZG1400A	07-	MCB 789 SV	*				MCB 691SH	
ZZR	1400 ,ABS	4☐	ZXT40A/B/D	06-	MCB 789 SV	*				MCB 691SH	
VN	1500		VNT50A	88-93	MCB 532					MCB 532 LF	
VN	1500 Classic		VNT50D	96-00	MCB 682		SV			MCB 532 LF	
VN	1500 Classic Fi		VNT50N	00-	MCB 682		SV			MCB 681	SH
VN	1500 Classic Tourer Fi	⇒	VNT50G	98-	MCB 681		SV				
VN	1500 Classic Tourer Fi	⇐	VNT50G	98-	MCB 682		SV			MCB 532 LF	
VN	1500 Drifter		VNT50J	99-	MCB 682		SV			MCB 681	SH
VN	1500 Mean Streak		VNT50P	02-	MCB 659		SV			MCB 681	SH





## → KAWASAKI

VN	1500 SE		VNT50B	88-93	<b>MCB 532</b>					<b>MCB 532 LF</b>	
VN	1500 SE		VNT50C	94-95	<b>MCB 532</b>					<b>MCB 532 LF</b>	
VN	1600 Classic	→	VNT60A	03-	<b>MCB 681</b>	<b>SV</b>					
VN	1600 Classic	←	VNT60A	03-	<b>MCB 682</b>	<b>SV</b>				<b>MCB 681</b>	<b>SH</b>
VN	1600 Mean Streak		VNT60B	04	<b>MCB 659</b>	<b>* SV</b>				<b>MCB 681</b>	<b>SH</b>
VN	1600 Mean Streak	4 ☐	VNT60B	05-	<b>MCB 742 SV</b>	<b>*</b>				<b>MCB 681</b>	<b>SH</b>
VN	1700 Classic, Classic Tourer	←		09-	<b>MCB 682</b>	<b>SV</b>				<b>MCB 681</b>	<b>SH</b>
VN	1700 Classic, Classic Tourer	→		09-	<b>MCB 681</b>	<b>SV</b>					
VN	1700 Voyager ABS			09-	<b>MCB 602</b>	<b>* SV</b>				<b>MCB 681</b>	<b>SH</b>
VN	2000 , Classic		VNW00A	04-	<b>MCB 602</b>	<b>* SV</b>				<b>MCB 681</b>	<b>SH</b>

## Keeway

	50 Focus			06-	<b>MCB 694</b>					<b>MCS 962</b>	
	50 F-Act			07-	<b>MCB 694</b>					<b>MCS 962</b>	
	50 Hurricane			06-	<b>MCB 519</b>	<b>SR</b>				<b>MCS 962</b>	
	50 Matrix			06-	<b>MCB 694</b>					<b>MCS 962</b>	
	90 Hurricane			06-	<b>MCB 519</b>	<b>SR</b>					
	100 Partner			06-	<b>MCB 663</b>	<b>SR</b>					
	110 Partner			06-	<b>MCB 663</b>	<b>SR</b>					
	125 Arn			06-	<b>MCB 674</b>					<b>MCS 953</b>	
	125 Focus			06-	<b>MCB 694</b>					<b>MCS 953</b>	
	125 Matrix			06-	<b>MCB 694</b>					<b>MCS 953</b>	
	125 Outlook			07-	<b>MCB 689</b>					<b>MCB 689</b>	
	125 Speed			06-	<b>MCB 765</b>					<b>MCB 663</b>	<b>SR</b>
K2	125 /150/250			07	<b>MCB 744</b>	<b>SR</b>				<b>MCB 744</b>	<b>SR</b>
	150 Arn			06-	<b>MCB 674</b>						
	150 Focus			06-	<b>MCB 694</b>						
	150 Matrix			06-	<b>MCB 694</b>						
	150 Speed			06-	<b>MCB 765</b>					<b>MCB 663</b>	<b>SR</b>
	250 Quad			07-	<b>MCB 694</b>					<b>MCB 510 SI</b>	

## Kram-it

	250 GS			97-	<b>MCB 648 SI</b>	<b>RSI</b>	<b>SV</b>			<b>MCB 672 SI</b>	<b>RSI</b>
	250 MX			97-	<b>MCB 648 SI</b>	<b>RSI</b>	<b>SV</b>			<b>MCB 672 SI</b>	<b>RSI</b>
	250 SM			97-	<b>MCB 648 SI</b>	<b>RSI</b>	<b>SV</b>			<b>MCB 672 SI</b>	<b>RSI</b>
	250 SMR			97-	<b>MCB 648 SI</b>	<b>RSI</b>	<b>SV</b>			<b>MCB 672 SI</b>	<b>RSI</b>
ER	alle Modelle				<b>MCB 579</b>	<b>SI</b>				<b>MCB 523</b>	

## Kreidler

XL	25 Florett	SAF-1	99-	<b>MCB 522</b>							
	50	MF2/MF4		<b>MCS 828</b>						<b>MCS 828</b>	
	50	MP1		<b>MCS 828</b>						<b>MCS 828</b>	
	50 Florett		81-82	<b>MCB 513</b>							
	50 Florett	SAF	99-	<b>MCB 522</b>							
	50 Florett D, RMC		07-	<b>MCB 615</b>							
	50 Flory	MF20/22		<b>MCS 828</b>						<b>MCS 828</b>	
	125 Enduro		07-	<b>MCB 689</b>							
	125 Mustang		83-	<b>MCB 536</b>						<b>MCB 75 LF</b>	
	125 Supermoto		07-	<b>MCB 689</b>							
	170 Mustang		06-	<b>MCS 962</b>						<b>MCB 582 SI</b>	
	200 Enduro		07-	<b>MCB 689</b>							

## KTM

	50 Chrono				<b>MCB 696</b>	<b>SR</b>				<b>MCS 800</b>	
	50 GO Edition	KTM GO 50	12/94-		<b>MCB 578</b>					<b>MCS 800</b>	
	50 GXE				<b>MCB 553</b>						
	50 Kross		95-		<b>MCB 696</b>	<b>SR</b>				<b>MCS 800</b>	
	50 MLS, RLW				<b>MCB 75</b>	<b>SI</b>					
	50 PL, RS, RL				<b>MCB 75</b>	<b>SI</b>					
	50 RSL, RLW				<b>MCB 75</b>	<b>SI</b>					
ARK	50 AC/LC		97-		<b>MCB 696</b>	<b>SR</b>				<b>MCB 696</b>	<b>SR</b>
ARK	50 K		97-		<b>MCB 696</b>	<b>SR</b>				<b>MCS 800</b>	
SX	50 Pro Junior		02-		<b>MCB 750 RSI</b>						
SX	50 Pro Senior		02-03		<b>MCB 750 RSI</b>					<b>MCS 828</b>	
SX	50 Pro Senior		04-		<b>MCB 750 RSI</b>					<b>MCB 750 RSI</b>	
SX	60		00-		<b>MCB 535</b>					<b>MCB 552</b>	
SX	65		00-01		<b>MCB 535</b>					<b>MCB 552</b>	
SX	65		02-03		<b>MCB 740 SI</b>					<b>MCB 552</b>	
SX	65		04-		<b>MCB 740 SI</b>					<b>MCB 750 SI</b>	<b>RSI</b>
SX	85		04-		<b>MCB 740 SI</b>					<b>MCB 740 SI</b>	
	125 MX, Enduro		89-91		<b>MCB 523 SI</b>					<b>MCB 523 SI</b>	



→ KTM

	125	MX, Enduro		87	<b>MCB 572</b>					<b>MCB 572</b>			
	125	MX, Enduro		88	<b>MCB 592</b>					<b>MCB 523 SI</b>			
	125	MX, Enduro		92-93	<b>MCB 648</b>	<b>RSI</b>	<b>SI</b>	<b>SV</b>		<b>MCB 523 SI</b>			
	125	MX, Enduro		94-	<b>MCB 648</b>	<b>RSI</b>	<b>SI</b>	<b>SV</b>		<b>MCB 672 SI</b>	<b>RSI</b>	<b>SH</b>	
	125	MX, Enduro		86	<b>MCB 75</b>	<b>SI</b>				<b>MCB 75 LF</b>	<b>SI</b>		
	125	Sting		97-	<b>MCB 540</b>	<b>SV</b>				<b>MCB 672 LF</b>	<b>SH</b>		
EXC	125	Enduro		04-	<b>MCB 648</b>	<b>RSI</b>	<b>SI</b>	<b>SV</b>		<b>MCB 743 SI</b>	<b>RSI</b>		
EXC	125	Enduro	KTM-2T-EXC	98-03	<b>MCB 648</b>	<b>RSI</b>	<b>SI</b>	<b>SV</b>		<b>MCB 672 SI</b>	<b>RSI</b>	<b>SH</b>	
EXE	125	Super Enduro	KTM-2T-EXE	00-	<b>MCB 648</b>	<b>RSI</b>	<b>SI</b>	<b>SV</b>		<b>MCB 672 SI</b>	<b>RSI</b>	<b>SH</b>	
EXE	125	Super Moto		00-	<b>MCB 648</b>	<b>RSI</b>	<b>SI</b>	<b>SV</b>		<b>MCB 672 SI</b>	<b>RSI</b>	<b>SH</b>	
SX	125			04-	<b>MCB 648 SI</b>	<b>RSI</b>				<b>MCB 743 SI</b>	<b>RSI</b>		
SX	125		VBKMXH	96-03	<b>MCB 648 SI</b>	<b>RSI</b>				<b>MCB 672 SI</b>	<b>RSI</b>		
SX	125			04-	<b>MCB 648 SI</b>	<b>RSI</b>				<b>MCB 743 SI</b>	<b>RSI</b>		
SX	150			07-	<b>MCB 648 SI</b>	<b>RSI</b>				<b>MCB 743 SI</b>	<b>RSI</b>		
EXC	200	Enduro		04-	<b>MCB 648</b>	<b>RSI</b>	<b>SI</b>	<b>SV</b>		<b>MCB 743 SI</b>	<b>RSI</b>		
EXC	200	Enduro	KTM-2T-EXC	99-03	<b>MCB 648</b>	<b>RSI</b>	<b>SI</b>	<b>SV</b>		<b>MCB 672 SI</b>	<b>RSI</b>	<b>SH</b>	
SX	200		VBKMXK	03-04	<b>MCB 648 SI</b>	<b>RSI</b>				<b>MCB 743 SI</b>	<b>RSI</b>		
	250	MX, Enduro		89-91	<b>MCB 523 SI</b>					<b>MCB 523 SI</b>			
	250	MX, Enduro		87	<b>MCB 572</b>					<b>MCB 572</b>			
	250	MX, Enduro		88	<b>MCB 592</b>					<b>MCB 523 SI</b>			
	250	MX, Enduro		92-93	<b>MCB 648</b>	<b>RSI</b>	<b>SI</b>	<b>SV</b>		<b>MCB 523 SI</b>			
	250	MX, Enduro		94-	<b>MCB 648</b>	<b>RSI</b>	<b>SI</b>	<b>SV</b>		<b>MCB 672 SI</b>	<b>RSI</b>	<b>SH</b>	
	250	MX, Enduro		86	<b>MCB 75</b>	<b>SI</b>				<b>MCB 75 LF</b>	<b>SI</b>		
EXC	250	Enduro	KTM-4T-EXC	04-	<b>MCB 648</b>	<b>RSI</b>	<b>SI</b>	<b>SV</b>		<b>MCB 743 SI</b>	<b>RSI</b>		
EXC	250	Enduro	KTM-2T-EXC	99-03	<b>MCB 648</b>	<b>RSI</b>	<b>SI</b>	<b>SV</b>		<b>MCB 672 SI</b>	<b>RSI</b>	<b>SH</b>	
EXC	250	Enduro	KTM-4T-EXC	99-03	<b>MCB 648</b>	<b>RSI</b>	<b>SI</b>	<b>SV</b>		<b>MCB 672 SI</b>	<b>RSI</b>	<b>SH</b>	
EXC-F	250			07-	<b>MCB 648</b>	<b>RSI</b>	<b>SI</b>	<b>SV</b>		<b>MCB 743 SI</b>	<b>RSI</b>		
SX	250		VBKMXN	96-02	<b>MCB 648 SI</b>	<b>RSI</b>				<b>MCB 672 SI</b>	<b>RSI</b>		
SX	250		VBKMXN	03-	<b>MCB 648 SI</b>	<b>RSI</b>				<b>MCB 743 SI</b>	<b>RSI</b>		
SX-F	250			06-	<b>MCB 648 SI</b>	<b>RSI</b>				<b>MCB 743 SI</b>	<b>RSI</b>		
EXC	300	Enduro		04-	<b>MCB 648</b>	<b>RSI</b>	<b>SI</b>	<b>SV</b>		<b>MCB 743 SI</b>	<b>RSI</b>		
EXC	300	Enduro		99-03	<b>MCB 648</b>	<b>RSI</b>	<b>SI</b>	<b>SV</b>		<b>MCB 672 SI</b>	<b>RSI</b>	<b>SH</b>	
	350	MX, Enduro		89-91	<b>MCB 523 SI</b>					<b>MCB 523 SI</b>			
	350	MX, Enduro		87	<b>MCB 572</b>					<b>MCB 572</b>			
	350	MX, Enduro		88	<b>MCB 592</b>					<b>MCB 523 SI</b>			
	350	MX, Enduro		92-93	<b>MCB 648</b>	<b>RSI</b>	<b>SI</b>	<b>SV</b>		<b>MCB 523 SI</b>			
	350	MX, Enduro		94-	<b>MCB 648</b>	<b>RSI</b>	<b>SI</b>	<b>SV</b>		<b>MCB 672 SI</b>	<b>RSI</b>	<b>SH</b>	
	350	MX, Enduro		86	<b>MCB 75</b>	<b>SI</b>				<b>MCB 75 LF</b>	<b>SI</b>		
	380	MX		98-	<b>MCB 648</b>	<b>RSI</b>	<b>SI</b>	<b>SV</b>		<b>MCB 672 SI</b>	<b>RSI</b>	<b>SH</b>	
EXC	380	Enduro		98-	<b>MCB 648</b>	<b>RSI</b>	<b>SI</b>	<b>SV</b>		<b>MCB 672 SI</b>	<b>RSI</b>	<b>SH</b>	
SX	380			96-	<b>MCB 648 SI</b>	<b>RSI</b>				<b>MCB 672 SI</b>	<b>RSI</b>	<b>SH</b>	
EXC	400	Racing	KTM-4T-EXC	00-03	<b>MCB 648</b>	<b>RSI</b>	<b>SI</b>	<b>SV</b>		<b>MCB 672 SI</b>	<b>RSI</b>	<b>SH</b>	
EXC	400	Racing		04-	<b>MCB 648</b>	<b>RSI</b>	<b>SI</b>	<b>SV</b>		<b>MCB 743 SI</b>	<b>RSI</b>		
LC4	400	Enduro		92-93	<b>MCB 648</b>	<b>RSI</b>	<b>SI</b>	<b>SV</b>		<b>MCB 523 SI</b>			
LC4	400	Enduro		94-	<b>MCB 648</b>	<b>RSI</b>	<b>SI</b>	<b>SV</b>		<b>MCB 672 SI</b>	<b>RSI</b>	<b>SH</b>	
LC4-E	400	Enduro	KTM-4T-EGS	99-	<b>MCB 648</b>	<b>RSI</b>	<b>SI</b>	<b>SV</b>		<b>MCB 672 SI</b>	<b>RSI</b>	<b>SH</b>	
SC	400	Super Competition	4T-SC	99-01	<b>MCB 648</b>	<b>RSI</b>	<b>SI</b>	<b>SV</b>		<b>MCB 672 SI</b>	<b>RSI</b>	<b>SH</b>	
SXC	400	Racing	KTM-4T-EGS	00-02	<b>MCB 648 SI</b>	<b>RSI</b>				<b>MCB 672 SI</b>	<b>RSI</b>		
	450	Super Moto Werksreplika		04-	<b>MCB 540</b>	<b>SRQ</b>	<b>CRQ</b>			<b>MCB 743 SI</b>	<b>RSI</b>		
EXC	450	Racing	KTM-4T-EXC	03	<b>MCB 648</b>	<b>RSI</b>	<b>SI</b>	<b>SV</b>		<b>MCB 672 SI</b>	<b>RSI</b>	<b>SH</b>	
EXC	450	Racing	KTM-4T-EXC	04-	<b>MCB 648</b>	<b>RSI</b>	<b>SI</b>	<b>SV</b>		<b>MCB 743 SI</b>	<b>RSI</b>		
SX	450		VBKMXN	03-	<b>MCB 648 SI</b>	<b>RSI</b>				<b>MCB 743 SI</b>	<b>RSI</b>		
SX	450	SMR		05-06	<b>MCB 793 RSI</b>	<b>SRQ</b>				<b>MCB 743 SI</b>	<b>RSI</b>		
SX	450	SMR	4 ☐	07-	<b>MCB 794 RSI</b>	<b>SRQ</b>				<b>MCB 743 SI</b>	<b>RSI</b>		
SX-F	450	Racing		07-	<b>MCB 648 SI</b>	<b>RSI</b>				<b>MCB 743 SI</b>	<b>RSI</b>		
XC-F	450			08-	<b>MCB 648 SI</b>	<b>RSI</b>				<b>MCB 743 SI</b>	<b>RSI</b>		
	500	MX, Enduro		89-91	<b>MCB 523</b>	<b>SI</b>				<b>MCB 523 SI</b>			
	500	MX, Enduro		87	<b>MCB 572</b>					<b>MCB 572</b>			
	500	MX, Enduro		88	<b>MCB 592</b>					<b>MCB 523 SI</b>			
	500	MX, Enduro		92-93	<b>MCB 648</b>	<b>RSI</b>	<b>SI</b>	<b>SV</b>		<b>MCB 523 SI</b>			
	500	MX, Enduro		94-	<b>MCB 648</b>	<b>RSI</b>	<b>SI</b>	<b>SV</b>		<b>MCB 672 SI</b>	<b>RSI</b>	<b>SH</b>	
	500	MX, Enduro		86	<b>MCB 75</b>	<b>SI</b>				<b>MCB 75 LF</b>	<b>SI</b>		
SX-F	505	Racing		07-	<b>MCB 648 SI</b>	<b>RSI</b>				<b>MCB 743 SI</b>	<b>RSI</b>		
XC-F	505			09-	<b>MCB 648 SI</b>	<b>RSI</b>				<b>MCB 743 SI</b>	<b>RSI</b>		
EXC	520	Racing	KTM-4T-EXC	00-02	<b>MCB 648</b>	<b>RSI</b>	<b>SI</b>	<b>SV</b>		<b>MCB 672 SI</b>	<b>RSI</b>	<b>SH</b>	
SX	520	Racing	VBKMXM	00-02	<b>MCB 648 SI</b>	<b>RSI</b>				<b>MCB 672 SI</b>	<b>RSI</b>		
EXC	525	Racing	KTM-4T-EXC	03	<b>MCB 648</b>	<b>RSI</b>	<b>SI</b>	<b>SV</b>		<b>MCB 672 SI</b>	<b>RSI</b>	<b>SH</b>	
EXC	525	Racing	KTM-4T-EXC	04-	<b>MCB 648</b>	<b>RSI</b>	<b>SI</b>	<b>SV</b>		<b>MCB 743 SI</b>	<b>RSI</b>		
SX	525	Racing	VBKMXM	03	<b>MCB 648 SI</b>	<b>RSI</b>				<b>MCB 672 SI</b>	<b>RSI</b>		
SX	525	Racing		04-	<b>MCB 648 SI</b>	<b>RSI</b>				<b>MCB 743 SI</b>	<b>RSI</b>		
SX	525	SMR		05	<b>MCB 793 RSI</b>	<b>SRQ</b>				<b>MCB 743 SI</b>	<b>RSI</b>		





→ KTM

SXC	540	Tiainen Replica	KTM-4T-EGS	99-00	MCB 648 SI	RSI				MCB 672 SI	RSI		
SX	560	SMR	4 ☐	06-	MCB 794 RSI	SRQ				MCB 743 SI	RSI		
LC4	600	Enduro		88-91	MCB 592					MCB 592 LF			
LC4	600	Enduro		92-93	MCB 648	RSI	SI	SV		MCB 523 SI			
LC4	600	Enduro		94-	MCB 648	RSI	SI	SV		MCB 672 SI	RSI	SH	
LC4	620	Adventure		97-01	MCB 648	RSI	SI	SV		MCB 672 LF	SI	SH	
LC4	620	Competition	KTM-4T-EGS	99-	MCB 648	RSI	SI	SV		MCB 672 SI	RSI	SH	
LC4	620	Competition Super Moto	KTM-4T-EGS	00-	MCB 648	RSI	SI	SV		MCB 672 SI	RSI	SH	
LC4	620	Duke		94-97	MCB 540	SV	CRQ			MCB 672 SI	RSI	SH	
LC4	620	Enduro		95-	MCB 648	RSI	SI	SV		MCB 672 SI	RSI	SH	
SC	620	Super Competition	4T-SC	99-	MCB 648	RSI	SI	SV		MCB 672 SI	RSI	SH	
SC	620	Supermoto	4T-SC	98-	MCB 648	RSI	SI	SV		MCB 672 SI	RSI	SH	
	625	SMC		05-	MCB 683	SV	SRQ	CRQ		MCB 672 LF	SI	RSI	
LC4	625	Super Competition		03-	MCB 648	RSI	SI	SV		MCB 672 SI	RSI	SH	
SXC	625			03-04	MCB 648	RSI	SI	SV		MCB 672 SI	RSI	SH	
LC4	640	Adventure	KTM-4T-EGS	97-	MCB 648	SV	RSI	SI		MCB 672 LF	SI	SH	
LC4	640	Duke I		98	MCB 540	SV	CRQ	SRQ		MCB 672 SI	RSI	SH	
LC4	640	Duke II	KTMDKII	99-	MCB 683	SV	CRQ	SRQ		MCB 672 SI	RSI	SH	
LC4	640	SM		03	MCB 540	SV	SRQ	CRQ		MCB 672 LF	RSI	SI	
LC4	640	SM		04-	MCB 683	SV	SRQ	CRQ		MCB 672 LF	RSI	SI	
LC4-E	640	Enduro	KTM-4T-EGS	99-	MCB 648	RSI	SI	SV		MCB 672 SI	RSI	SH	
LC4-E	640	Supermoto	KTM-4T-EGS	99-02	MCB 648	RSI	SI	SV		MCB 672 SI	RSI	SH	
	660	SMC		03	MCB 540	SV	SRQ	CRQ		MCB 672 LF	RSI	SI	
	660	SMC		04-	MCB 683	SV	SRQ	CRQ		MCB 672 LF	RSI	SI	
	660	Supermoto	4T-SC	03-06	MCB 683	SV	SRQ	CRQ		MCB 672 LF	RSI	SH	
	690	Duke	4 ☐	08-	MCB 721SV	SRQ	CRQ			MCB 672 LF	RSI	SH	
	690	Enduro, R		08-	MCB 671SV					MCB 672 LF	RSI	SH	
	690	SM, SMC	4 ☐	08	MCB 721SV	SRQ	CRQ	SCR		MCB 672 LF	RSI	SH	
	690	Supermoto R	4 ☐	07-	MCB 721 SV	SRQ	CRQ	SCR		MCB 672 LF	RSI	SH	
LC-8	950	Adventure	KTM LC8	02-05	MCB 671 *	SV				MCB 648 SI	RSI	SH	
	950	Supermoto R	4 ☐	03-07	MCB 721 SV *	SRQ	CRQ	SCR		MCB 648 SI	RSI	SH	
	950	Super Enduro R		06-	MCB 671	SV				MCB 648 SI	RSI	SH	
	990	Super Duke, R	4 ☐	04-	MCB 721 SV *	SRQ	CRQ			MCB 672 SI	RSI	SV	
	990	Adventure/S		06-	MCB 671 *	SV				MCB 648 SI	RSI	SH	
	990	Supermoto	4 ☐	07-	MCB 721 SV	SRQ	CRQ	SCR		MCB 648 SI	RSI	SH	
RC8	1190	, R		08-	MCB 792 SV *	SRQ	CRQ	SCR		MCB 700	LF	RQ	

Kymco

	50	Agility One, MMC, RS		05-	MCB 689					MCS 800			
	50	Calypto	KCZ	97-	MCB 694					MCS 800			
	50	Cobra Cross	SF10	99-	MCB 665					MCS 800			
	50	Cobra Racer	SF10	97-00	MCB 665					MCS 800			
	50	Dink, Dink Sport	KCZ	00-	MCB 663	SR				MCS 800			
	50	Easy		01-	MCB 665					MCS 800			
	50	Filly LX	SD10	97-	MCB 689					MCS 800			
	50	Heroism	KCZ/KAF	5/95-	MCB 694					MCS 800			
	50	Manboy		97-	MCB 665					MCS 800			
	50	MXu		05-	MCB 712								
	50	Nexxon		08-	MCB 822					MCB 822			
	50	New Dink		08-	MCB 663								
	50	People	B1	99-	MCB 712					MCS 826			
	50	Scout	K12	95-	MCB 665					MCS 800			
	50	Sniper		94-	MCB 665					MCB 686			
	50	Spacer	SH10	97-	MCB 663	SR				MCS 800			
	50	Super 8		08-	MCB 712								
	50	Super-9 LC, AC	S1	00-	MCB 663	SR				MCS 800			
	50	Topboy on/off road	SF10	96-	MCB 665					MCS 800			
	50	Topboy Racer/Cross	SF	97-	MCB 665					MCS 800			
	50	Vitality		04-	MCB 689					MCS 800			
	50	Yup	S6	01-	MCB 689					MCS 800			
CX	50	Curio	KCP	5/95-	MCB 665					MCS 825			
CX	50	Super	KCP	5/95-	MCB 665					MCS 825			
DJ	50			94-	MCS 800					MCS 825			
GT	50	Yager	SH10	01-	MCB 663	SR				MCS 800			
K12	50			95-	MCB 665					MCS 800			
KB	50	Scout	KB	95-	MCB 665					MCS 800			
MXER	50			03-	MCS 800					MCB 712			
ZX	50	Fever	KCA	5/95-	MCB 665					MCS 825			
ZX	50	Super Fever	SC10	02-	MCB 665					MCS 825			
	90	Manboy		97-	MCB 665					MCS 800			
	100	Cobra Racer	SF10	98-	MCB 689					MCS 800			





## → KYMCO

	100	Topboy on/off road	SF10	97-	<b>MCB 665</b>					<b>MCS 800</b>	
KB	100	Scout		95-	<b>MCB 665</b>					<b>MCS 800</b>	
	125	Agility One		05-	<b>MCB 689</b>						
	125	Calypso	KAF	99-	<b>MCB 694</b>					<b>MCS 800</b>	
	125	Dink	SH30/S3	96-99	<b>MCB 663</b>	<b>SR</b>				<b>MCB 663</b>	<b>SR</b>
	125	Grand Dink	S4	01-	<b>MCB 663</b>	<b>SR</b>				<b>MCB 663</b>	<b>SR</b>
	125	Heroism	KCZ/KAF	5/95-	<b>MCB 694</b>					<b>MCS 800</b>	
	125	Hipster		01-	<b>MCB 663</b>	<b>SR</b>				<b>MCS 821</b>	
	125	Jetix		08-	<b>MCB 525</b>						
	125	Movie XL	S5	97-	<b>MCB 689</b>					<b>MCS 826</b>	
	125	Nexxon		08-	<b>MCB 822</b>					<b>MCB 822</b>	
	125	New Dink		08-	<b>MCB 663</b>	<b>SR</b>				<b>MCB 663</b>	
	125	People	rear drum	01-	<b>MCB 712</b>					<b>MCS 826</b>	
	125	People	rear disc	01-	<b>MCB 712</b>					<b>MCB 821 LF</b>	
	125	Pulsar	M2	01-	<b>MCB 525</b>					<b>MCS 800</b>	
	125	Quannon		07-	<b>MCB 663</b>	<b>SR</b>				<b>MCB 663</b>	<b>SR</b>
	125	Spacer, LC		97-	<b>MCB 663</b>	<b>SR</b>				<b>MCS 800</b>	
	125	Stryker on/off	AF	01-	<b>MCB 689</b>					<b>MCS 800</b>	
	125	Super-8		08-	<b>MCB 712</b>						
	125	Super-9		00-	<b>MCB 665</b>					<b>MCB 712</b>	
	125	Vivio		00-	<b>MCB 689</b>					<b>MCS 800</b>	
GT	125	Yager	SH	01-	<b>MCB 663</b>	<b>SR</b>				<b>MCB 663</b>	
	125	Zing	RF25	96-	<b>MCB 663</b>	<b>SR</b>				<b>MCS 817</b>	
MXER	125			03-	<b>MCS 800</b>					<b>MCB 712</b>	
	150	Heroism	KBF	5/95-	<b>MCB 694</b>					<b>MCB 686</b>	
	150	Hipster		01-	<b>MCB 663</b>	<b>SR</b>				<b>MCS 821</b>	
	150	Movie, XL New C		97-	<b>MCB 689</b>					<b>MCS 826</b>	
	150	MXu		05-						<b>MCB 712</b>	
	150	People		01-	<b>MCB 712</b>					<b>MCS 826</b>	
	150	Spacer		97-	<b>MCB 663</b>	<b>SR</b>				<b>MCB 663</b>	<b>SR</b>
	150	Straight		08-	<b>MCB 822</b>					<b>MCB 822</b>	
	150	Vivio		00-	<b>MCB 689</b>					<b>MCS 826</b>	
	150	Zing		96-	<b>MCB 663</b>	<b>SR</b>				<b>MCS 817</b>	
MXER	150			02-	<b>MCS 800</b>					<b>MCB 712</b>	
	200	New Dink i.		08-	<b>MCB 663</b>	<b>SR</b>				<b>MCB 663</b>	<b>SR</b>
	200	People		05-06	<b>MCB 712</b>					<b>MCS 826</b>	
	200	People i.		07-	<b>MCB 712</b>					<b>MCB 821 LF</b>	
GT	200	Yager i.		04-	<b>MCB 663</b>	<b>SR</b>				<b>MCB 663</b>	
	250	Dink		00-	<b>MCB 663</b>	<b>SR</b>				<b>MCB 663</b>	<b>SR</b>
	250	Grand Dink	4 ☐ S7	00-	<b>MCB 732</b>					<b>MCB 733 LF</b>	
	250	MXU		04-	<b>MCB 760 SI *</b>					<b>MCB 732</b>	
	250	Super-9		00-	<b>MCB 665</b>					<b>MCB 712</b>	
	250	Venox		01-	<b>MCB 598</b>	<b>SV</b>				<b>MCB 599 LF</b>	<b>SH</b>
KXR	250			04-	<b>MCB 760 SI *</b>					<b>MCB 732</b>	<b>SI</b>
	250	Urban Quad		06-	<b>MCB 769 SI</b>					<b>MCB 769 SI</b>	
	250	People		03-06	<b>MCB 663</b>					<b>MCB 633</b>	
	250	People	☐	07-	<b>MCB 689</b>					<b>MCB 821 LF</b>	
	250	People	☐	07-	<b>MCB 663</b>	<b>SR</b>					
	250	Xciting		04-05	<b>MCB 598</b>	<b>SV</b>				<b>MCB 599 LF</b>	
	250	Xciting		06-	<b>MCB 598</b>	<b>SV</b>				<b>MCB 821 LF</b>	
	300	People Si	☐	08-	<b>MCB 689</b>					<b>MCB 821 LF</b>	
	300	People Si	☐	08-	<b>MCB 663</b>						
	300	Xciting Ri		08-	<b>MCB 598 *</b>	<b>SV</b>				<b>MCB 821 LF</b>	
	300	/500 MXU		05-	<b>MCB 760 SI *</b>					<b>MCB 760 SI</b>	
	500	Xciting		05-	<b>MCB 598</b>	<b>SV</b>				<b>MCB 599 LF</b>	<b>SH</b>
	500	Xciting R ABS		09-	<b>MCB 598</b>	<b>SV</b>				<b>MCB 599 LF</b>	<b>SH</b>
	700	Myroad		09-	<b>MCB 598</b>	<b>SV</b>				<b>MCB 599 LF</b>	<b>SH</b>

## Laverda

	50	Quasar		04-	<b>MCS 832</b>					<b>MCS 805</b>	
	100	Quasar		04-	<b>MCS 832</b>					<b>MCS 805</b>	
	125	/150/250 Phoenix		01-04						<b>MCB 712</b>	
HP	125	Quasar		04-						<b>MCB 763 SI</b>	
HP	180	Quasar		04-						<b>MCB 763 SI</b>	
	350	Alpino			<b>MCB 75 *</b>					<b>MCB 75 LF</b>	
	350	PF			<b>MCB 75 *</b>					<b>MCB 75 LF</b>	
	350	RS			<b>MCB 75 *</b>					<b>MCB 75 LF</b>	
GS	350	Lesmo		86	<b>MCB 75 *</b>					<b>MCB 75 LF</b>	
	400	Quasar 4x4		04-	<b>MCB 763 SI *</b>					<b>MCB 763 SI</b>	
	500	Alpino S		77-	<b>MCB 75 *</b>					<b>MCB 19 LF</b>	
	500	Quasar 4x4		04-	<b>MCB 763 SI *</b>					<b>MCB 763 SI</b>	





### → LAVERDA

	500	SFC			<b>MCB 19</b>	*					<b>MCB 19 LF</b>		
	600	SF2, SF3		74-78	<b>MCB 19</b>	*							
	600	SFC		86	<b>MCB 19</b>	*					<b>MCB 19 LF</b>		
OR	600	Atlas		86	<b>MCB 563</b>						<b>MCB 75 LF</b>		
	650	Formula		95-	<b>MCB 540</b>	*	<b>SV</b>				<b>MCB 75 LF</b>	<b>RQ</b>	
	650	Ghost		96-	<b>MCB 540</b>	*	<b>SV</b>				<b>MCB 75 LF</b>	<b>RQ</b>	
	650	Legend		96-	<b>MCB 540</b>	*	<b>SV</b>				<b>MCB 75 LF</b>	<b>RQ</b>	
	650	Lynx		00-	<b>MCB 540</b>	*	<b>SV</b>				<b>MCB 75 LF</b>	<b>RQ</b>	
	650	Sport		95-	<b>MCB 540</b>	*	<b>SV</b>				<b>MCB 75 LF</b>	<b>RQ</b>	
	650	Strike		96-	<b>MCB 540</b>	*	<b>SV</b>				<b>MCB 75 LF</b>	<b>RQ</b>	
	668	Ghost	ZLVSPA	96-	<b>MCB 540</b>	*	<b>SV</b>				<b>MCB 75 LF</b>	<b>RQ</b>	
	668	Strike		96-	<b>MCB 540</b>	*	<b>SV</b>				<b>MCB 75 LF</b>	<b>RQ</b>	
	750	Cup		98-	<b>MCB 540</b>	*	<b>SV</b>				<b>MCB 75 LF</b>	<b>RQ</b>	
	750	Diamante	ZLVSPA	98-	<b>MCB 540</b>	*	<b>SV</b>				<b>MCB 75 LF</b>	<b>RQ</b>	
	750	S Formula		98-	<b>MCB 540</b>	*	<b>SV</b>				<b>MCB 75 LF</b>	<b>RQ</b>	
	750	S, S Carenata		98-	<b>MCB 540</b>	*	<b>SV</b>				<b>MCB 75 LF</b>	<b>RQ</b>	
	750	Sport, SS Supersport		99-	<b>MCB 540</b>	*	<b>SV</b>	<b>SRQ</b>	<b>CRQ</b>		<b>MCB 75 LF</b>	<b>RQ</b>	
	750	Strike		98-	<b>MCB 540</b>	*	<b>SV</b>				<b>MCB 75 LF</b>	<b>RQ</b>	
	750	T8		98-	<b>MCB 540</b>	*	<b>SV</b>				<b>MCB 75 LF</b>	<b>RQ</b>	
TTS	800			99-	<b>MCB 540</b>	*	<b>SV</b>	<b>SRQ</b>	<b>CRQ</b>		<b>MCB 701 LF</b>		
	1000			78-86	<b>MCB 19</b>	*					<b>MCB 19 LF</b>		
	1000	Executive		83-86	<b>MCB 19</b>	*					<b>MCB 19 LF</b>		
	1000	Jota		76-	<b>MCB 19</b>	*					<b>MCB 19 LF</b>		
	1000	RGA-Jota		86	<b>MCB 19</b>	*					<b>MCB 19 LF</b>		
	1000	RGS		83-86	<b>MCB 19</b>	*					<b>MCB 19 LF</b>		
	1000	SFC		85	<b>MCB 19</b>	*					<b>MCB 19 LF</b>		
	1000	TGA		83-86	<b>MCB 19</b>	*					<b>MCB 19 LF</b>		

### LML-Vespa

Star	125	Deluxe			<b>MCS 695</b>		<b>SR</b>				<b>MCS 980</b>		
NV	150			95-	<b>MCS 980</b>						<b>MCS 980</b>		
T5	150			95-	<b>MCS 980</b>						<b>MCS 980</b>		
NV	200			95-	<b>MCS 980</b>						<b>MCS 980</b>		
T5	200			95-	<b>MCS 980</b>						<b>MCS 980</b>		

### Maico

	250	Motocross/Enduro		99-	<b>MCB 648 SI</b>		<b>RSI</b>				<b>MCB 672 SI</b>	<b>RSI</b>	
	500	Motocross/Enduro		99-	<b>MCB 648 SI</b>		<b>RSI</b>				<b>MCB 672 SI</b>	<b>RSI</b>	
	500	Supermotard		99-	<b>MCB 648 SI</b>		<b>RSI</b>				<b>MCB 672 SI</b>	<b>RSI</b>	
		Alle Modelle		86-	<b>MCB 550</b>						<b>MCB 550</b>		

### Malaguti

	50	Ciak	52	00-	<b>MCB 674</b>		<b>SR</b>	<b>RQ</b>			<b>MCS 800</b>		
	50	Ciak Twin Disk	52	02-	<b>MCB 674</b>		<b>SR</b>	<b>RQ</b>			<b>MCB 674</b>	<b>SR</b>	<b>RQ</b>
	50	CX		85-	<b>MCB 564</b>		<b>SR</b>						
	50	Enduro		85-	<b>MCB 75</b>		<b>SI</b>						
	50	Fifty Full		85-	<b>MCB 564</b>		<b>SR</b>						
	50	Fifty Mistral		90-	<b>MCB 564</b>		<b>SR</b>						
	50	Raid		91-	<b>MCB 564</b>		<b>SR</b>				<b>MCS 800</b>		
	50	Top		85-	<b>MCB 564</b>		<b>SR</b>						
	50	Yesterday	45	97-	<b>MCB 674</b>		<b>SR</b>				<b>MCS 800</b>		
Dune	50	ES		89	<b>MCB 75</b>		<b>SI</b>						
EL	50	Crosser	43	95-97	<b>MCB 564</b>		<b>SR</b>						
EL	50	Crosser	43	98-	<b>MCB 674</b>		<b>SR</b>						
F-10	50	Jetline		92-93	<b>MCB 517</b>						<b>MCS 800</b>		
F-10	50	Jetline		94-	<b>MCB 696</b>		<b>SR</b>				<b>MCS 800</b>		
F-10	50	WAP	48	03-	<b>MCB 674</b>		<b>SR</b>				<b>MCS 800</b>		
F-12	50	Phantom	62	94-97	<b>MCB 564</b>		<b>SR</b>				<b>MCS 800</b>		
F-12	50	Phantom		98-	<b>MCB 578</b>						<b>MCB 674</b>	<b>SR</b>	<b>RQ</b>
F-12 R	50	Phantom A.C.	62	02-	<b>MCB 674</b>		<b>SR</b>	<b>RQ</b>			<b>MCS 800</b>		
F-12 R	50	Phantom L.C. dd	62	00-	<b>MCB 674</b>		<b>SR</b>	<b>RQ</b>			<b>MCB 674</b>	<b>SR</b>	<b>RQ</b>
F-15	50	Firefox		96-98	<b>MCB 578</b>						<b>MCS 800</b>		
F-15	50	Firefox		98-	<b>MCB 578</b>						<b>MCB 674</b>	<b>SR</b>	<b>RQ</b>
F-15	50	Firefox L.C.	44	01-	<b>MCB 674</b>		<b>SR</b>	<b>RQ</b>			<b>MCB 674</b>	<b>SR</b>	<b>RQ</b>
F-15	50	Mechatronic		03-	<b>MCB 674</b>		<b>SR</b>	<b>RQ</b>			<b>MCB 674</b>	<b>SR</b>	<b>RQ</b>
MDX	50			86-	<b>MCB 522</b>								
MEX	50			86-	<b>MCB 517</b>								
MFX	50			86-	<b>MCB 517</b>								
MRX	50			89	<b>MCB 75</b>		<b>SI</b>						
NKD	50	Drakon		05-	<b>MCB 700</b>		<b>SR</b>				<b>MCB 535</b>	<b>SR</b>	<b>RQ</b>
RST	50			90	<b>MCB 75</b>						<b>MCB 75 LF</b>		



## → MALAGUTI

SL	50	Centro	36	94-96	<b>MCB 578</b>				<b>MCS 800</b>	
SL	50	Centro	ZJM42	97-	<b>MCB 674</b>	<b>SR</b>	<b>RQ</b>		<b>MCS 800</b>	
XL	50	Sport		83-	<b>MCB 508</b>					
25, 40	80	Chopper Fifty		83-	<b>MCB 508</b>					
F-12	100	Phantom A.C.	50	00-	<b>MCB 674</b>	<b>SR</b>	<b>RQ</b>		<b>MCB 674</b>	<b>SR</b>
	125	Centro i.e.		08-	<b>MCB 689</b>				<b>MCB 590</b>	<b>SR</b>
	125	Ciak, Ciak Master	59	02-	<b>MCB 674</b>	<b>SR</b>			<b>MCS 800</b>	
	125	Madison	53	99-	<b>MCB 664</b>	<b>SR</b>			<b>MCB 710 LF</b>	<b>SR</b>
	125	Madison 3		08-	<b>MCB 671</b>	<b>SV</b>			<b>MCB 710 LF</b>	<b>SR</b>
F-18	125	Warrior	57	00-	<b>MCB 674</b>	<b>SR</b>	<b>RQ</b>		<b>MCB 710 LF</b>	<b>SR</b>
MFX	125	Runner		86-	<b>MCB 508</b>					
MFX	125	Runner		87-	<b>MCB 557</b>					
F-18	150	Warrior		00-	<b>MCB 696</b>	<b>SR</b>			<b>MCB 696</b>	<b>SR</b>
	160	Centro i.e.		08-	<b>MCB 689</b>				<b>MCB 590</b>	<b>SR</b>
	200	Madison		03-	<b>MCB 664</b>	<b>SR</b>			<b>MCB 710 LF</b>	<b>SR</b>
	250	Madison	54	00-03	<b>MCB 726</b>				<b>MCB 710 LF</b>	<b>SR</b>
	250	Madison 3 i.e.		08-	<b>MCB 671</b>	<b>SV</b>			<b>MCB 710 LF</b>	<b>SR</b>
	250	Password i.e.		06-	<b>MCB 734</b>	<b>SR</b>			<b>MCB 710 LF</b>	<b>SR</b>
K	400	Madison	61	01-	<b>MCB 726</b>				<b>MCB 710 LF</b>	<b>SR</b>
MGX	425	Ronco		87-	<b>MCB 517</b>					
MGX	450	Ronco		87-	<b>MCB 564</b>	<b>SR</b>				
GT	500	Spidermax		04-	<b>MCB 557</b>				<b>MCB 710 LF</b>	<b>SR</b>
RS	500	Spidermax		09-	<b>MCB 557</b>				<b>MCB 710 LF</b>	<b>SR</b>

## Malanca

GTI	80				<b>MCB 552</b>	*			<b>MCB 552</b>	
	125	Mark		85-	<b>MCB 75</b>					
E2	125	Sport			<b>MCB 552</b>	*			<b>MCB 552</b>	
GTI	125				<b>MCB 552</b>	*			<b>MCB 552</b>	

## Massey Ferguson

MF	250	2WD/4WD		04-	<b>MCB 763 SI</b>	*			<b>MCB 763 SI</b>	
MF	300	2WD/4WD		04-	<b>MCB 763 SI</b>	*			<b>MCB 763 SI</b>	
MF	400	4WD		04-	<b>MCB 763 SI</b>	*			<b>MCB 763 SI</b>	
MF	500	4WD TBX Auto		04-	<b>MCB 763 SI</b>	*			<b>MCB 763 SI</b>	

## MBK

	50	X-Power		04-	<b>MCB 734</b>	<b>SR</b>			<b>MCB 535 LF</b>	
CS	50	Mach G AC/LC	SA22	02-	<b>MCB 644</b>	<b>SR</b>	<b>RQ</b>		<b>MCS 962</b>	
CV	50	Evolis		93-	<b>MCB 590</b>	<b>SR</b>	<b>RQ</b>		<b>MCS 962</b>	
CV	50	Evolis		92	<b>MCB 644</b>	<b>SR</b>	<b>RQ</b>		<b>MCS 962</b>	
CW	50	alle Modelle		90-96	<b>MCS 956</b>				<b>MCS 956</b>	
CW	50	Booster Next Generation	4VA	96-	<b>MCB 644</b>	<b>SR</b>	<b>RQ</b>		<b>MCS 962</b>	
CW	50	Booster Road		94-95	<b>MCB 644</b>	<b>SR</b>	<b>RQ</b>		<b>MCS 962</b>	
CW	50	Booster Rocket		95-	<b>MCB 644</b>	<b>SR</b>	<b>RQ</b>		<b>MCS 962</b>	
CW	50	Booster Spirit	SA05	00-	<b>MCB 674</b>	<b>SR</b>	<b>RQ</b>		<b>MCS 962</b>	
CW	50	Booster Track	4VA	96-	<b>MCB 644</b>	<b>SR</b>	<b>RQ</b>		<b>MCS 956</b>	
CW	50	Fizz		94-	<b>MCB 644</b>	<b>SR</b>	<b>RQ</b>		<b>MCS 962</b>	
CY	50	Forte		96-	<b>MCB 644</b>	<b>SR</b>	<b>RQ</b>		<b>MCS 962</b>	
EW	50	Stunt	SA09	00-	<b>MCB 701</b>	<b>SR</b>			<b>MCS 962</b>	
YH	50	Flipper	SA03	99-	<b>MCB 674</b>	<b>SR</b>	<b>RQ</b>		<b>MCS 956</b>	
YN	50	Ovetto	5AD	96-	<b>MCB 644</b>	<b>SR</b>	<b>RQ</b>		<b>MCS 962</b>	
YP	50	Nitro	SA14	01-	<b>MCB 644</b>	<b>SR</b>	<b>RQ</b>		<b>MCB 701 LF</b>	<b>SR</b>
YP	50	Nitro	5BR	97-00	<b>MCB 644</b>	<b>SR</b>	<b>RQ</b>		<b>MCB 701 LF</b>	<b>SR</b>
CV	80	Evolis		94-	<b>MCB 590</b>	<b>SR</b>	<b>RQ</b>		<b>MCS 962</b>	
YN	100	Ovetto	SB04	00-	<b>MCB 674</b>	<b>SR</b>	<b>RQ</b>		<b>MCS 968</b>	
YP	100	Nitro	SB05	00-	<b>MCB 674</b>	<b>SR</b>	<b>RQ</b>		<b>MCS 968</b>	
YW	100	Booster	SB02	01-	<b>MCB 590</b>				<b>MCS 968</b>	
XC	125	Flame		05-	<b>MCB 774</b>				<b>MCS 962</b>	
XC	125	Flame R/F	SE03	96-04	<b>MCB 539</b>				<b>MCS 962</b>	
XN	125	Doodo		01-03	<b>MCB 674</b>	<b>SR</b>	<b>RQ</b>		<b>MCS 968</b>	
XQ	125	Thunder	SE05	01-	<b>MCB 648</b>	<b>SV</b>			<b>MCB 700 LF</b>	<b>SR</b>
XP	125	Skycruiser		06-	<b>MCB 648</b>	<b>SV</b>			<b>MCB 700 LF</b>	<b>SR</b>
YP	125	Skyliner		96-00	<b>MCB 648</b>	<b>SV</b>			<b>MCS 968</b>	
YP	125	Skyliner	SE06	01-	<b>MCB 648</b>	<b>SV</b>			<b>MCB 700 LF</b>	
	150	Skyliner		99-00	<b>MCB 666</b>	<b>SV</b>			<b>MCS 958</b>	
	150	Skyliner R		01-	<b>MCB 666</b>	<b>SV</b>			<b>MCB 700 LF</b>	
XQ	150	Thunder	SG06	02-	<b>MCB 648</b>	<b>SV</b>			<b>MCB 700 LF</b>	
	180	Skyliner		04-	<b>MCB 648</b>	<b>SV</b>			<b>MCB 700 LF</b>	
YP	250	Skyliner		00-	<b>MCB 666</b>	<b>SV</b>			<b>MCB 699</b>	<b>SH</b>
VP	300	Kilibre		03-	<b>MCB 648</b>	<b>SV</b>			<b>MCB 648</b>	<b>SH</b>
VP	400	Skyliner		04-	<b>MCB 666</b>	<b>SV</b>			<b>MCB 722 LF</b>	





<b>Montesa</b>			88-	<b>MCB 535</b>	<b>RQ</b>			<b>MCB 75 LF</b>		
Alle Modelle										
<b>Moto-Guzzi</b>										
	125 Custom		85	<b>MCB 75</b>						
	350 Falco		88	<b>MCB 75</b>	<b>RQ</b>			<b>MCB 75 LF</b>		
	350 Imola		78	<b>MCB 75</b>	<b>*</b>	<b>RQ</b>		<b>MCB 75 LF</b>		
	350 NTX		88-	<b>MCB 75</b>	<b>*</b>	<b>RQ</b>		<b>MCB 75 LF</b>		
	400		79	<b>MCB 75</b>	<b>*</b>	<b>RQ</b>		<b>MCB 75 LF</b>		
	500 Monza		77-85	<b>MCB 75</b>	<b>*</b>	<b>RQ</b>		<b>MCB 75 LF</b>		
	650		80-85	<b>MCB 75</b>	<b>*</b>	<b>RQ</b>		<b>MCB 75 LF</b>		
	650 Florida		92	<b>MCB 75</b>	<b>*</b>	<b>RQ</b>		<b>MCB 75 LF</b>		
	650 GT Sessantac.		89	<b>MCB 75</b>	<b>*</b>	<b>RQ</b>		<b>MCB 75 LF</b>		
	650 Nevada		92-01	<b>MCB 75</b>	<b>*</b>			<b>MCB 75 LF</b>		
	650 NTX		87-	<b>MCB 19</b>				<b>MCB 19 LF</b>		
	750 Enduro		86	<b>MCB 19</b>	<b>*</b>			<b>MCB 19 LF</b>		
	750 Nevada		92-02	<b>MCB 75</b>	<b>*</b>			<b>MCB 75 LF</b>		
	750 Nevada, Nevada Classic	LK	03-	<b>MCB 683</b>	<b>SV</b>			<b>MCB 700 LF</b>	<b>RQ</b>	
	750 NTX		90-	<b>MCB 19</b>	<b>SV</b>			<b>MCB 19 LF</b>		
	750 SP		92-	<b>MCB 75</b>	<b>*</b>	<b>RQ</b>		<b>MCB 75 LF</b>	<b>RQ</b>	
	750 T		92-	<b>MCB 75</b>	<b>*</b>	<b>RQ</b>		<b>MCB 75 LF</b>	<b>RQ</b>	
	750 Targa		92-	<b>MCB 75</b>	<b>*</b>	<b>RQ</b>		<b>MCB 75 LF</b>	<b>RQ</b>	
V	750 Brea i.e.	LL	03-	<b>MCB 683</b>	<b>SV</b>			<b>MCB 700 LF</b>	<b>RQ</b>	
V-7	750 Classic, Cafe Classic		08-	<b>MCB 683</b>	<b>SV</b>			<b>MCB 700 LF</b>	<b>RQ</b>	
	850 Le Mans		76-85	<b>MCB 19</b>	<b>*</b>	<b>RQ</b>		<b>MCB 533 LF</b>		
	850 T3, T4, T5		76-85	<b>MCB 19</b>	<b>*</b>	<b>RQ</b>		<b>MCB 19 LF</b>	<b>RQ</b>	
	850 T5 N.T.		86	<b>MCB 19</b>	<b>*</b>	<b>RQ</b>		<b>MCB 19 LF</b>	<b>RQ</b>	
	850 Brea		05-	<b>MCB 683</b>	<b>*</b>	<b>SV</b>		<b>MCB 648</b>	<b>SH</b>	
	850 Griso		05-	<b>MCB 683</b>	<b>*</b>	<b>SV</b>		<b>MCB 648</b>	<b>SH</b>	
	850 Norge		06-	<b>MCB 683</b>	<b>*</b>	<b>SV</b>		<b>MCB 648</b>	<b>SH</b>	
	940 Bellagio		07-	<b>MCB 683</b>	<b>*</b>	<b>SV</b>		<b>MCB 648</b>	<b>SH</b>	
	1000 California I		81-	<b>MCB 533</b>	<b>*</b>			<b>MCB 533 LF</b>		
	1000 California II		85	<b>MCB 19</b>	<b>*</b>	<b>RQ</b>		<b>MCB 19 LF</b>	<b>RQ</b>	
	1000 California III C		91-	<b>MCB 19</b>	<b>*</b>	<b>SV</b>		<b>MCB 19 LF</b>	<b>RQ</b>	
	1000 California III,		89	<b>MCB 19</b>	<b>*</b>	<b>SV</b>		<b>MCB 19 LF</b>	<b>RQ</b>	
	1000 Le Mans III		79-84	<b>MCB 19</b>	<b>RQ</b>			<b>MCB 533 LF</b>		
	1000 Le Mans IV		85	<b>MCB 19</b>	<b>*</b>	<b>RQ</b>		<b>MCB 19 LF</b>	<b>RQ</b>	
	1000 Mille GT		91-	<b>MCB 19</b>	<b>*</b>	<b>SV</b>		<b>MCB 19 LF</b>	<b>RQ</b>	
	1000 Quota I.E.		92-	<b>MCB 572</b>				<b>MCB 618</b>		
	1000 S		90	<b>MCB 19</b>	<b>*</b>	<b>SV</b>		<b>MCB 19 LF</b>	<b>RQ</b>	
	1000 Sp		79-84	<b>MCB 19</b>	<b>RQ</b>			<b>MCB 533 LF</b>		
RS	1000 Daytona	KL	97-	<b>MCB 540</b>	<b>*</b>	<b>SV</b>		<b>MCB 75 LF</b>	<b>RQ</b>	
V 10	1000 Centauro	KK	96-	<b>MCB 540</b>	<b>*</b>	<b>SV</b>		<b>MCB 75 LF</b>	<b>RQ</b>	
	1100 Brea	KR	04-	<b>MCB 683</b>	<b>*</b>	<b>SV</b>		<b>MCB 671</b>	<b>LF</b>	<b>RQ</b>
	1100 California Jackal	KD	01-	<b>MCB 683</b>	<b>SV</b>			<b>MCB 671</b>	<b>SH</b>	
	1100 California Jackal, Basic	KD	00	<b>MCB 540</b>	<b>SV</b>			<b>MCB 671</b>	<b>SH</b>	
	1100 California Special	KD	99-00	<b>MCB 540</b>	<b>*</b>	<b>SV</b>		<b>MCB 671</b>	<b>SH</b>	
	1100 California Special	KD	01-	<b>MCB 683</b>	<b>*</b>	<b>SV</b>		<b>MCB 671</b>	<b>SH</b>	
	1100 California Special Sport	KD	02-	<b>MCB 683</b>	<b>*</b>	<b>SV</b>	<b>SRQ</b>	<b>CRQ</b>	<b>MCB 671</b>	<b>SH</b>
	1100 California Stone Metal	KD	02-	<b>MCB 683</b>	<b>SV</b>			<b>MCB 671</b>	<b>SH</b>	
	1100 California Stone, Stone T	KD	02-	<b>MCB 683</b>	<b>SV</b>			<b>MCB 671</b>	<b>SH</b>	
	1100 California Titanium	KD	03-	<b>MCB 683</b>	<b>*</b>	<b>SV</b>		<b>MCB 671</b>	<b>SH</b>	
	1100 Griso	LS	05-	<b>MCB 683</b>	<b>*</b>	<b>SV</b>		<b>MCB 700</b>	<b>LF</b>	<b>RQ</b>
	1100 Sport	KE	96-	<b>MCB 540</b>	<b>*</b>	<b>SV</b>	<b>SRQ</b>	<b>CRQ</b>	<b>MCB 75 LF</b>	<b>RQ</b>
ES	1100 Quota	KM	99-	<b>MCB 671</b>	<b>*</b>	<b>SV</b>		<b>MCB 648</b>	<b>SH</b>	
EV	1100 California	KC	94-97	<b>MCB 19</b>	<b>*</b>	<b>SV</b>		<b>MCB 19 LF</b>	<b>RQ</b>	
EV	1100 California	KC	98-00	<b>MCB 540</b>	<b>*</b>	<b>SV</b>		<b>MCB 75 LF</b>	<b>RQ</b>	
EV	1100 California, 80, Touring	KD	01-	<b>MCB 683</b>	<b>SV</b>			<b>MCB 75 LF</b>	<b>RQ</b>	
V11	1100 Le Mans, Le Mans Tenni	KR	01-	<b>MCB 683</b>	<b>*</b>	<b>SV</b>	<b>SRQ</b>	<b>CRQ</b>	<b>MCB 75 LF</b>	<b>RQ</b>
V11	1100 Scura, Sport Scura	KR	02-	<b>MCB 683</b>	<b>*</b>	<b>SV</b>	<b>SRQ</b>	<b>CRQ</b>	<b>MCB 75 LF</b>	<b>RQ</b>
V11	1100 Sport	KR	97-00	<b>MCB 540</b>	<b>*</b>	<b>SV</b>	<b>SRQ</b>	<b>CRQ</b>	<b>MCB 75 LF</b>	<b>RQ</b>
V11	1100 Sport, Sport Naked	KR	01-	<b>MCB 683</b>	<b>*</b>	<b>SV</b>	<b>SRQ</b>	<b>CRQ</b>	<b>MCB 75 LF</b>	<b>RQ</b>
	1100 California Vintage		06-	<b>MCB 683</b>	<b>*</b>	<b>SV</b>		<b>MCB 671</b>	<b>SH</b>	
	1150 Griso	4 ☐	LS	07-	<b>MCB 721 SV</b>	<b>*</b>	<b>SV</b>	<b>SRQ</b>	<b>CRQ</b>	<b>MCB 700</b>
	1200 Brea	LP	08-	<b>MCB 683 SV</b>	<b>*</b>			<b>MCB 648</b>	<b>SH</b>	
V11	1200 Le Mans, Corsa	4 ☐	05-	<b>MCB 721 SV</b>	<b>*</b>	<b>SRQ</b>	<b>CRQ</b>	<b>MCB 700</b>	<b>LF</b>	<b>RQ</b>
	1200 MGS-01 Corsa	4 ☐	05-	<b>MCB 721 SV</b>	<b>*</b>	<b>SRQ</b>	<b>CRQ</b>	<b>MCB 700</b>	<b>LF</b>	<b>RQ</b>
	1200 Norge	LS	06-	<b>MCB 683</b>	<b>*</b>	<b>SV</b>	<b>SRQ</b>	<b>CRQ</b>	<b>MCB 648</b>	<b>SH</b>
	1200 Sport	LP	07-08	<b>MCB 683 SV</b>	<b>*</b>	<b>SRQ</b>	<b>CRQ</b>	<b>MCB 648</b>	<b>SH</b>	
	1200 Sport 4V	LP	09-	<b>MCB 683 SV</b>	<b>*</b>	<b>SRQ</b>	<b>CRQ</b>	<b>MCB 700</b>	<b>LF</b>	<b>RQ</b>
	1200 Stelvio 4V	LZ	08-	<b>MCB 683 SV</b>	<b>*</b>	<b>SRQ</b>	<b>CRQ</b>	<b>MCB 648</b>	<b>SH</b>	



## Moto-Morini

125	KJ		86	<b>MCB 536</b>							
250	XE Country		88	<b>MCB 75</b>							
350	Dart		88	<b>MCB 579</b>						<b>MCB 75 LF</b>	
350	Excalibur		86	<b>MCB 563</b>						<b>MCB 563</b>	
350	Indiana		88	<b>MCB 563</b>						<b>MCB 75 LF</b>	
350	K2		86	<b>MCB 536</b>							
350	Kanguro		86	<b>MCB 536</b>							
350	Kanguro		88	<b>MCB 557</b>						<b>MCB 75 LF</b>	
1200	9 1/2		05-	<b>MCB 683</b>	*	<b>SV</b>	<b>SRQ</b>	<b>CRQ</b>		<b>MCB 700</b>	<b>LF</b> <b>RQ</b>
1200	Corsaro		05-	<b>MCB 683</b>	*	<b>SV</b>	<b>SRQ</b>	<b>CRQ</b>		<b>MCB 700</b>	<b>LF</b> <b>RQ</b>
1200	Granpasso		08-	<b>MCB 671</b>	*	<b>SV</b>				<b>MCB 648</b>	<b>SH</b>
1200	Sport		08-	<b>MCB 683 SV</b>	*	<b>SRQ</b>	<b>CRQ</b>			<b>MCB 700</b>	<b>LF</b> <b>RQ</b>

## Motorhispana

MH	50	Furia 6v	FU01	99-	<b>MCB 535</b>					<b>MCB 535</b>	
MH	50	Furia Max		06-	<b>MCB 535</b>					<b>MCB 535</b>	
MH	50	Urban Bike		06-	<b>MCB 734</b>		<b>SR</b>			<b>MCB 535</b>	
RX	50	Racing	DR01	00-	<b>MCB 629</b>					<b>MCB 535</b>	
RYZ	50	/125 Enduro		05-	<b>MCB 535</b>					<b>MCB 535</b>	

## MUZ

FB	50	Moskito	FB	98-	<b>MCB 590</b>		<b>SR</b>	<b>RQ</b>			
SX	50	Moskito	JP	00-	<b>MCB 519</b>		<b>SR</b>			<b>MCS 962</b>	
	125	SM, SX		99-01	<b>MCB 582</b>		<b>SI</b>	<b>SV</b>		<b>MCB 604 LF</b>	
	125	SM, SX	MZ125	02-	<b>MCB 689</b>					<b>MCB 604 LF</b>	
FB	125	Moskito		98-	<b>MCB 590</b>		<b>SR</b>	<b>RQ</b>			
MZ	125	Mantizz S		07-	<b>MCB 525</b>						
MZ	125	Saxon Roadstar		93-	<b>MCB 19</b>		<b>SV</b>			<b>MCS 891</b>	
MZ	125	Saxon Sportstar		93-	<b>MCB 19</b>		<b>SV</b>			<b>MCS 891</b>	
RT	125	Classic		00-	<b>MCB 663</b>					<b>MCB 604 LF</b>	
MZ	251	Saxon Fun		93-	<b>MCB 19</b>		<b>SV</b>			<b>MCS 890</b>	
MZ	251	Saxon Sportstar		93-	<b>MCB 19</b>		<b>SV</b>			<b>MCS 891</b>	
MZ	251	Saxon Tour		93-	<b>MCB 19</b>		<b>SV</b>			<b>MCS 890</b>	
MZ	301	Saxon (Gu?rad)		93-	<b>MCB 19</b>		<b>SV</b>			<b>MCS 891</b>	
MZ	301	Saxon Fun		93-	<b>MCB 19</b>		<b>SV</b>			<b>MCS 890</b>	
MZ	301	Saxon Sportstar		93-	<b>MCB 19</b>		<b>SV</b>			<b>MCS 891</b>	
MZ	301	Saxon Tour		93-	<b>MCB 19</b>		<b>SV</b>			<b>MCS 890</b>	
MZ	500	Green Star		97-	<b>MCB 19</b>		<b>SV</b>			<b>MCS 890</b>	
MZ	500	R		90-	<b>MCB 19</b>		<b>SV</b>			<b>MCS 890</b>	
MZ	500	Red Star		97-	<b>MCB 19</b>		<b>SV</b>			<b>MCS 890</b>	
MZ	500	Saxon (Gu?rad)		93-	<b>MCB 19</b>		<b>SV</b>			<b>MCS 891</b>	
MZ	500	Saxon Country		93-	<b>MCB 19</b>		<b>SV</b>			<b>MCS 890</b>	
MZ	500	Saxon Fun		93-	<b>MCB 19</b>		<b>SV</b>			<b>MCS 890</b>	
MZ	500	Saxon Tour		93-	<b>MCB 19</b>		<b>SV</b>			<b>MCS 890</b>	
MZ	500	Silver Star Clas		93-	<b>MCB 19</b>		<b>SV</b>			<b>MCS 890</b>	
MZ	660	Baghira	MKZ660E	97-01	<b>MCB 652</b>					<b>MCB 657 LF</b>	
MZ	660	Baghira Black Panther	MKZ660E	00-	<b>MCB 652</b>					<b>MCB 657 LF</b>	
MZ	660	Mastiff	MKZ660E	98-	<b>MCB 652</b>					<b>MCB 657 LF</b>	
MZ	660	Skorpion Cup		00-	<b>MCB 540 SV</b>		<b>SRQ</b>	<b>CRQ</b>		<b>MCB 75 LF</b>	<b>RQ</b>
MZ	660	Skorpion Replica		97-	<b>MCB 540 SV</b>	*	<b>SRQ</b>	<b>CRQ</b>		<b>MCB 75 LF</b>	<b>RQ</b>
MZ	660	Skorpion Sport	MKZ660	94-01	<b>MCB 540</b>	*	<b>SV</b>			<b>MCB 75 LF</b>	
MZ	660	Skorpion Tour	MKZ660	94-01	<b>MCB 540</b>	*	<b>SV</b>			<b>MCB 75 LF</b>	
MZ	660	Skorpion Traveller		97-01	<b>MCB 540</b>		<b>SV</b>			<b>MCB 75 LF</b>	
MZ	660	Supermoto		06-	<b>MCB 652</b>					<b>MCB 657 LF</b>	
MZ	1000	S		03-	<b>MCB 595</b>	*	<b>SV</b>	<b>SRQ</b>	<b>CRQ</b>	<b>MCB 691 LF</b>	<b>SH</b>
MZ	1000	S		01-02	<b>MCB 683</b>	*	<b>SV</b>	<b>CRQ</b>	<b>SRQ</b>	<b>MCB 700 LF</b>	<b>RQ</b>
MZ	1000	SF, SFs		05-	<b>MCB 595</b>	*	<b>SV</b>	<b>SRQ</b>	<b>CRQ</b>	<b>MCB 691 LF</b>	<b>SH</b>
MZ	1000	SFX		07-	<b>MCB 595</b>	*	<b>SV</b>	<b>SRQ</b>	<b>CRQ</b>	<b>MCB 691 LF</b>	<b>SH</b>
MZ	1000	ST		05-	<b>MCB 595</b>	*	<b>SV</b>	<b>SRQ</b>	<b>CRQ</b>	<b>MCB 691 LF</b>	<b>SH</b>

## MV Agusta

	750	Brutale, Brutale S	F4	01-06	<b>MCB 660 SV</b>	*	<b>SRQ</b>	<b>CRQ</b>		<b>MCB 797 SH</b>	
F4	750		F4	99-03	<b>MCB 660 SV</b>	*	<b>SRQ</b>	<b>CRQ</b>		<b>MCB 797 SH</b>	
	910	Brutale S		05-07	<b>MCB 660 SV</b>	*	<b>SRQ</b>	<b>CRQ</b>		<b>MCB 797 SH</b>	
	910	Brutale R	4 ☐	05-07	<b>MCB 721 SV</b>	*	<b>SRQ</b>	<b>CRQ</b>	<b>SCR</b>	<b>MCB 797 SH</b>	
	989	Brutale R		09-	<b>MCB 683 SV</b>	*	<b>SRQ</b>	<b>CRQ</b>		<b>MCB 797 SH</b>	
F4	1000	R/1+1	4 ☐	07-	<b>MCB 721 SV</b>	*	<b>SRQ</b>	<b>CRQ</b>	<b>SCR</b>	<b>MCB 797 SH</b>	
F4	1000	S/1+1	Nissin	F4	04-	<b>MCB 660 SV</b>	*	<b>SRQ</b>	<b>CRQ</b>	<b>MCB 797 SH</b>	
F4	1000	CC		06-	<b>MCB 792 SV</b>	*	<b>SRQ</b>	<b>CRQ</b>	<b>SCR</b>	<b>MCB 797 SH</b>	
	1078	Brutale RR		09-	<b>MCB 792 SV</b>	*	<b>SRQ</b>	<b>CRQ</b>	<b>SCR</b>	<b>MCB 797 SH</b>	
F4	1078	CC		08-	<b>MCB 792 SV</b>	*	<b>SRQ</b>	<b>CRQ</b>	<b>SCR</b>	<b>MCB 797 SH</b>	
F4	1078	RR		08-	<b>MCB 792 SV</b>	*	<b>SRQ</b>	<b>CRQ</b>	<b>SCR</b>	<b>MCB 797 SH</b>	



## MZ

ETZ	125		85-	<b>MCB 19</b>					<b>MCS 891</b>		
TS	125			<b>MCS 890</b>					<b>MCS 891</b>		
ETZ	250		82-	<b>MCB 19</b>					<b>MCS 890</b>		
ETZ	250		85-	<b>MCB 19</b>					<b>MCS 890</b>		
TZ	250			<b>MCS 890</b>					<b>MCS 890</b>		
ETZ	251		89	<b>MCB 19</b>					<b>MCS 890</b>		
ETZ	301	Kanui		<b>MCB 19</b>					<b>MCS 890</b>		

## MZB

	125	Horex Imperator	96-	<b>MCB 676</b>							
	125	Horex Regent	96-	<b>MCB 19</b>							
	125	MZB RT-Classic	96-	<b>MCB 19</b>							

## Norton

C	625	SM International	00-								
		Commander	90-	<b>MCB 19</b>	*					<b>MCB 19 LF</b>	
		Commando 850	73-77	<b>MCB 18</b>						<b>MCB 18 LF</b>	
		F-1	90	<b>MCB 19</b>	*					<b>MCB 19 LF</b>	
		Interpol 2	83	<b>MCB 19</b>	*					<b>MCB 19 LF</b>	
		TT	92	<b>MCB 540 SV</b>	*	<b>SRQ</b>	<b>CRQ</b>			<b>MCB 540</b>	
		Wankel Classic	88	<b>MCB 19</b>	*					<b>MCB 19 LF</b>	

## Peugeot

	50	Blaster		09-	<b>MCB 535</b>		<b>SR</b>	<b>RQ</b>			
	50	Buxy	AJP	94-	<b>MCB 535</b>		<b>SR</b>			<b>MCS 800</b>	
	50	Buxy	Brembo FE 053 DE	94-	<b>MCB 696</b>		<b>SR</b>			<b>MCS 800</b>	
	50	Buxy	Hentong	94-	<b>MCB 522</b>					<b>MCS 800</b>	
	50	Elyseo	AJP G1A	98-01	<b>MCB 535</b>		<b>SR</b>	<b>RQ</b>		<b>MCS 800</b>	
	50	Elyseo	GA1	02-	<b>MCB 535</b>		<b>SR</b>	<b>RQ</b>		<b>MCB 535</b>	<b>SR RQ</b>
	50	Elystar	G1A	03-	<b>MCB 535</b>		<b>SR</b>	<b>RQ</b>		<b>MCB 735</b>	<b>LF</b>
	50	Jet-Force		03-	<b>MCB 535</b>		<b>SR</b>	<b>RQ</b>		<b>MCB 535</b>	<b>SR RQ</b>
	50	Looxor/TSDI	B1	01-05	<b>MCB 535</b>		<b>SR</b>	<b>RQ</b>		<b>MCS 800</b>	
	50	Looxor		06-	<b>MCB 535</b>		<b>SR</b>	<b>RQ</b>		<b>MCB 535</b>	<b>SR RQ</b>
	50	Ludix Blaster		04-	<b>MCB 535</b>		<b>SR</b>	<b>RQ</b>		<b>MCS 800</b>	
	50	Ludix One/Classic		04-	<b>MCS 800</b>					<b>MCS 800</b>	
	50	Ludix Snake/Trend/Eleganc		04-	<b>MCB 535</b>		<b>SR</b>	<b>RQ</b>		<b>MCS 800</b>	
	50	Speedake	AJP	94-	<b>MCB 535</b>		<b>SR</b>	<b>RQ</b>		<b>MCS 800</b>	
	50	Speedake	Brembo FE 053 DE	94-	<b>MCB 696</b>		<b>SR</b>			<b>MCS 800</b>	
	50	Speedake	Hentong	94-	<b>MCB 522</b>					<b>MCS 800</b>	
	50	Speedfight 2 AC	S1B	01-	<b>MCB 535</b>		<b>SR</b>	<b>RQ</b>		<b>MCS 800</b>	
	50	Speedfight 2 LC	S1B	01-	<b>MCB 535</b>		<b>SR</b>	<b>RQ</b>		<b>MCB 535</b>	<b>SR RQ</b>
	50	Speedfight 2 X-Race	S1B	03-	<b>MCB 535</b>		<b>SR</b>	<b>RQ</b>		<b>MCB 535</b>	<b>SR RQ</b>
	50	Speedfight AC	AJP S1BDE	96-00	<b>MCB 535</b>		<b>SR</b>	<b>RQ</b>		<b>MCS 800</b>	
	50	Speedfight LBD/LBDP	S1BDE	00-	<b>MCB 535</b>		<b>SR</b>	<b>RQ</b>		<b>MCB 535</b>	<b>SR RQ</b>
	50	Speedfight LC	AJP S1BDE	96-00	<b>MCB 535</b>		<b>SR</b>	<b>RQ</b>		<b>MCB 535</b>	<b>SR RQ</b>
	50	Speedfight LC	Brembo S1BDE	96-00	<b>MCB 674</b>		<b>SR</b>	<b>RQ</b>		<b>MCS 800</b>	
	50	Squab	AJP	94-98	<b>MCB 535</b>		<b>SR</b>	<b>RQ</b>		<b>MCS 800</b>	
	50	Squab	Hentong	94-98	<b>MCB 522</b>					<b>MCS 800</b>	
	50	Trekker Metal-X	S1A	01-	<b>MCB 535</b>		<b>SR</b>			<b>MCS 800</b>	
	50	Trekker Offroad	S1ADE	99-	<b>MCB 522</b>					<b>MCS 800</b>	
	50	Trekker Road	S1ADE	99-	<b>MCB 535</b>		<b>SR</b>			<b>MCS 800</b>	
	50	Trekker Streetboard	S1A	00-	<b>MCB 535</b>		<b>SR</b>			<b>MCS 800</b>	
	50	Trekker Urban Black	S1A	00-	<b>MCB 535</b>		<b>SR</b>			<b>MCS 800</b>	
	50	V-Clic		08-	<b>MCB 590</b>					<b>MCS 800</b>	
	50	Vivacity	AJP S1C	99-	<b>MCB 535</b>		<b>SR</b>			<b>MCS 800</b>	
	50	Vivacity	Hentong	05-	<b>MCB 522</b>						
	50	Zenith Luxe LM		94-	<b>MCB 696</b>		<b>SR</b>			<b>MCS 800</b>	
	50	Zenith M, MA		94-	<b>MCS 813</b>					<b>MCS 800</b>	
SV	50	Geo, L	F 052-DE	93-	<b>MCB 650</b>					<b>MCB 575 LF</b>	
SV	50	J, Junior	F 052-DE	93-	<b>MCS 800</b>					<b>MCS 800</b>	
TKR	50	S/Furios, WRC	S1B	03-	<b>MCB 535</b>		<b>SR</b>	<b>RQ</b>		<b>MCB 535</b>	<b>SR RQ</b>
XP 6	50	Trail, Enduro		02-	<b>MCB 535</b>		<b>RQ</b>			<b>MCB 535</b>	<b>SR RQ</b>
XPS- 6	50	Supermotard		04-	<b>MCB 734</b>		<b>SR</b>			<b>MCB 535</b>	<b>SR RQ</b>
XR 6	50	Race Spec		02-07	<b>MCB 629</b>					<b>MCB 535</b>	<b>SR RQ</b>
XR 7	50			08-	<b>MCB 780 SV</b>					<b>MCB 535</b>	<b>SR RQ</b>
	80	Metropolis			<b>MCS 800</b>					<b>MCS 813</b>	
SV	80		F 082-DE	91-92	<b>MCB 650</b>					<b>MCS 800</b>	
SV	80		F 082-DE	93-	<b>MCB 665</b>					<b>MCS 800</b>	
	100	Elyseo	G2A	02-	<b>MCB 535</b>		<b>SR</b>	<b>RQ</b>		<b>MCB 535</b>	<b>SR RQ</b>
	100	Elyseo	AJP G2A	98-01	<b>MCB 535</b>		<b>SR</b>	<b>RQ</b>		<b>MCS 800</b>	





→ PEUGEOT

	100	Looxor	B1A	01-	<b>MCB 535</b>	<b>SR</b>	<b>RQ</b>	<b>MCB 535</b>	<b>SR</b>	<b>RQ</b>	
	100	Speedfight	AJP	S2A	00-	<b>MCB 535</b>	<b>SR</b>	<b>RQ</b>	<b>MCB 535</b>	<b>SR</b>	<b>RQ</b>
	100	Speedfight 2, X-Race		S2A	01-	<b>MCB 535</b>	<b>SR</b>	<b>RQ</b>	<b>MCB 535</b>	<b>SR</b>	<b>RQ</b>
	100	Trekker Road		S2A	99-	<b>MCB 535</b>	<b>SR</b>		<b>MCS 800</b>		
	100	Vivacity	AJP	S2A	99-	<b>MCB 535</b>	<b>SR</b>		<b>MCS 800</b>		
	100	Vivacity	Hentong		05-	<b>MCB 522</b>					
	125	Elyseo		G2A	00-	<b>MCB 734</b>	<b>SR</b>		<b>MCB 735 LF</b>		
	125	Elyseo	AJP	G2A	98-99	<b>MCB 535</b>	<b>SR</b>		<b>MCS 831</b>		
	125	Elystar		H2	03-	<b>MCB 734</b>	<b>SR</b>		<b>MCB 735 LF</b>		
	125	Jet-Force Compressor			03-	<b>MCB 734</b>	<b>SR</b>		<b>MCB 735 LF</b>		
	125	Looxor		P2	03-	<b>MCB 726</b>	<b>SV</b>		<b>MCB 535</b>		
	125	Ludix			04-	<b>MCB 535</b>	<b>SR</b>		<b>MCS 800</b>		
	125	Satelis			04-	<b>MCB 734</b>	<b>SR</b>		<b>MCB 735 LF</b>		
	125	Satelis ABS			04-	<b>MCB 736</b>	<b>SV</b>		<b>MCB 735 LF</b>		
SV	125		F121	91-92	<b>MCB 650</b>				<b>MCS 800</b>		
SV	125	C Executive	F121	96-	<b>MCB 665</b>				<b>MCS 800</b>		
	125	Geopolis Premium		06-	<b>MCB 744</b>	<b>SR</b>			<b>MCB 735 LF</b>		
	150	Elyseo		G2A	00-	<b>MCB 734</b>	<b>SR</b>		<b>MCB 735 LF</b>		
	150	Elystar		H2	03-	<b>MCB 734</b>	<b>SR</b>		<b>MCB 735 LF</b>		
	150	Looxor		03-	<b>MCB 726</b>				<b>MCB 535</b>	<b>SR</b>	<b>RQ</b>
	250	Geopolis Premium	Nissin	06-	<b>MCB 744</b>	<b>SR</b>			<b>MCB 744</b>	<b>SR</b>	
	250	Geopolis ABS		06-	<b>MCB 736</b>	<b>SV</b>			<b>MCB 735 LF</b>		
	250	Satelis ABS		06-	<b>MCB 736</b>	<b>SV</b>			<b>MCB 735 LF</b>		
	250	Satelis Premium		06-	<b>MCB 744</b>	<b>SR</b>			<b>MCB 689</b>		
	400	Geopolis, ABS	Nissin	07-	<b>MCB 744</b>	<b>SR</b>			<b>MCB 744</b>	<b>SR</b>	
	400	Geopolis	AJP	07-	<b>MCB 734</b>	<b>SR</b>			<b>MCB 735 LF</b>		
	400	Satelis ABS		06-	<b>MCB 736</b>	<b>SV</b>			<b>MCB 735 LF</b>		
	400	Satelis Premium		06-	<b>MCB 598</b>	<b>SV</b>			<b>MCB 689</b>		
	500	Geopolis		09-	<b>MCB 598</b>	<b>SV</b>			<b>MCB 744</b>	<b>SR</b>	
	500	Satelis ABS		04-	<b>MCB 736</b>	<b>SV</b>			<b>MCB 735 LF</b>		
	500	Satelis Premium		04-	<b>MCB 598</b>	<b>SV</b>			<b>MCB 689</b>		

PGO

	25	Galaxy		92-	<b>MCB 519</b>	<b>SR</b>			<b>MCS 990</b>		
	50	Big Max R	PM	94-	<b>MCB 590</b>	<b>SR</b>	<b>RQ</b>		<b>MCS 990</b>		
	50	Bugrider		06-	<b>MCB 807</b>				<b>MCB 510</b>		
	50	Comet		91-95	<b>MCB 519</b>	<b>SR</b>			<b>MCS 990</b>		
	50	Galaxy		92-	<b>MCB 519</b>	<b>SR</b>			<b>MCS 990</b>		
	50	G-Max		05-	<b>MCB 684</b>				<b>MCS 990</b>		
	50	Hot		98-	<b>MCB 590</b>	<b>SR</b>	<b>RQ</b>		<b>MCS 990</b>		
	50	Mega		96-	<b>MCB 590</b>	<b>SR</b>	<b>RQ</b>		<b>MCS 990</b>		
	50	Rodoshow	PE	01-	<b>MCB 644</b>	<b>SR</b>	<b>RQ</b>		<b>MCS 990</b>		
	50	Sport		94-	<b>MCB 590</b>	<b>SR</b>	<b>RQ</b>		<b>MCS 990</b>		
PMX	50	Sport	PM	01-	<b>MCB 684</b>				<b>MCS 990</b>		
	50	Star		90-	<b>MCS 800</b>				<b>MCS 813</b>		
	50	Tornado		96-	<b>MCB 590</b>	<b>SR</b>	<b>RQ</b>		<b>MCS 990</b>		
	50	TR3		02-	<b>MCB 684</b>						
	50	T-Rex	CP	99-	<b>MCB 684</b>				<b>MCS 990</b>		
	50	X-Rider		03-					<b>MCB 519 SI</b>		
PMX	50		PM50	98-	<b>MCB 590</b>	<b>SR</b>	<b>RQ</b>		<b>MCS 990</b>		
	80	Big Max		94-	<b>MCB 590</b>	<b>SR</b>	<b>RQ</b>		<b>MCS 990</b>		
	80	Star		90-	<b>MCS 800</b>				<b>MCS 813</b>		
	90	Big Max	PS90	97-	<b>MCB 590</b>	<b>SR</b>	<b>RQ</b>		<b>MCS 990</b>		
	90	Galaxy		92-	<b>MCB 519</b>	<b>SR</b>			<b>MCS 990</b>		
	90	Sport		94-	<b>MCB 590</b>	<b>SR</b>	<b>RQ</b>		<b>MCS 990</b>		
	90	Tornado		96-	<b>MCB 590</b>	<b>SR</b>	<b>RQ</b>		<b>MCS 990</b>		
PMX	110			00-	<b>MCB 590</b>	<b>SR</b>	<b>RQ</b>		<b>MCS 990</b>		
	125	/250 G-Max		05-	<b>MCB 684</b>				<b>MCB 663</b>		
	125	Ligero		06-	<b>MCB 684</b>				<b>MCS 990</b>		
	125	Tornado		96-	<b>MCB 590</b>	<b>SR</b>	<b>RQ</b>		<b>MCS 990</b>		
	125	T-Rex 2 T	CP0	99-02	<b>MCB 684</b>				<b>MCS 990</b>		
	125	T-Rex 4 T	CP1	00-	<b>MCB 684</b>				<b>MCS 921</b>		
	125	X-Rider		03-					<b>MCB 519 SI</b>		
	150	Bugxter		05-	<b>MCB 807</b>				<b>MCB510</b>		
	150	T-Rex 4 T	CP2	00-	<b>MCB 684</b>				<b>MCS 921</b>		
	150	X-Rider		03-					<b>MCB 519 SI</b>		
	150	Bugrider		05-	<b>MCB 807</b>						
	200	Bugrider		07-	<b>MCB 807</b>				<b>MCB 805 SI</b>		
	250	Bugrider		05-	<b>MCB 807</b>				<b>MCB 805 SI</b>		



## Piaggio

50	Diesis	C34	02-05	<b>MCB 535</b>	<b>SR</b>	<b>RQ</b>	<b>MCS 984</b>		
50	EC 1						<b>MCS 986</b>		
50	Fly		05-	<b>MCB 744</b>	<b>SR</b>		<b>MCS 994</b>		
50	Free		93-95				<b>MCS 985</b>		
50	Free	FCS	96-	<b>MCB 696</b>	<b>SR</b>		<b>MCS 989</b>		
50	Liberty	C15	97-	<b>MCB 695</b>	<b>SR</b>		<b>MCS 994</b>		
50	Liberty S		07-	<b>MCB 695</b>	<b>SR</b>		<b>MCS 994</b>		
50	N			<b>MCS 981</b>			<b>MCS 986</b>		
50	Quartz	NSP	92-	<b>MCB 651</b>	<b>SR</b>		<b>MCS 991</b>		
50	Storm	TPH	96-	<b>MCB 688</b>	<b>SR</b>		<b>MCS 800</b>		
50	Storm		94-95	<b>MCB 696</b>	<b>SR</b>		<b>MCS 800</b>		
50	Thyhoon	TPH	96-01	<b>MCB 688</b>	<b>SR</b>		<b>MCS 989</b>		
50	Thyhoon Catalyzed	C19	02-	<b>MCB 696</b>	<b>SR</b>		<b>MCS 984</b>		
50	Zip Disco		96-	<b>MCB 695</b>	<b>SR</b>		<b>MCS 989</b>		
50	Zip Fast Rider	SSL	96-	<b>MCB 695</b>	<b>SR</b>		<b>MCS 984</b>		
50	Zip Fast Rider	SSL	93-95	<b>MCB 696</b>	<b>SR</b>		<b>MCS 991</b>		
50	Zip II 4T	M25	00-	<b>MCB 695</b>	<b>SR</b>		<b>MCS 984</b>		
50	Zip II Cat. DT	C25	01-	<b>MCB 688</b>	<b>SR</b>		<b>MCS 984</b>		
50	Zip Sport Production	SSL	96-	<b>MCB 695</b>	<b>SR</b>		<b>MCS 984</b>		
50	Zip, Zip + Zip	BMZ	92-	<b>MCS 985</b>			<b>MCS 800</b>		
ET2	50	C38	02-	<b>MCB 695</b>	<b>SR</b>		<b>MCS 984</b>		
ET2	50	C16	97-01	<b>MCB 695</b>	<b>SR</b>				
LX	50	2T / 4T	05-	<b>MCB 695</b>					
LXV	50		07-	<b>MCB 695</b>					
NRG	50	SAL	94-95	<b>MCB 696</b>	<b>SR</b>		<b>MCS 991</b>		
NRG	50	SAL	96-98	<b>MCB 696</b>	<b>SR</b>		<b>MCS 989</b>		
NRG	50	SAL	99-00	<b>MCB 696</b>	<b>SR</b>		<b>MCB 695</b>	<b>SR</b>	
NRG	50	mc2	C18	97-	<b>MCB 696</b>	<b>SR</b>	<b>MCS 989</b>		
NRG	50	mc3 DD	C32	01-	<b>MCB 696</b>	<b>SR</b>			
NRG	50	mc3 DT	C32	01-	<b>MCB 696</b>	<b>SR</b>	<b>MCS 984</b>		
NRG	50	Power DD	05-	<b>MCB 696</b>	<b>SR</b>		<b>MCB 696</b>	<b>SR</b>	
NRG	50	Purejet	05-	<b>MCB 696</b>	<b>SR</b>		<b>MCB 696</b>	<b>SR</b>	
NTT	50		96-	<b>MCB 696</b>	<b>SR</b>		<b>MCS 989</b>		
PK	50	alle Modelle		<b>MCS 981</b>			<b>MCS 980</b>		
PK	50	XL2		<b>MCS 980</b>			<b>MCS 980</b>		
S	50	2T	07-	<b>MCB 695</b>	<b>SR</b>				
RST	50	Sfera	C01	95-	<b>MCB 688</b>	<b>SR</b>	<b>MCS 989</b>		
RST	50	Sfera	NSL	91-95	<b>MCS 987</b>		<b>MCS 991</b>		
TPH	50		TEC	96-	<b>MCB 688</b>	<b>SR</b>	<b>MCS 989</b>		
TPH	50		TEC	93-95	<b>MCB 696</b>	<b>SR</b>	<b>MCS 991</b>		
	80	Skipper		94-98	<b>MCB 651</b>	<b>SR</b>	<b>MCS 984</b>		
	80	Typhoon	TEC 80	96-	<b>MCB 688</b>	<b>SR</b>	<b>MCS 989</b>		
	80	Typhoon	TEC 80	93-95	<b>MCB 696</b>	<b>SR</b>	<b>MCS 991</b>		
PX	80	alle Modelle	P80X-5		<b>MCS 981</b>		<b>MCS 980</b>		
RST	80	Sfera	NSL 80	11/94-	<b>MCS 987</b>		<b>MCS 991</b>		
	100	Fly, Zip		06-	<b>MCB 695</b>	<b>SR</b>			
	125	Beverly GT	M28	02-	<b>MCB 744</b>	<b>SR</b>	<b>MCB 744</b>	<b>SR</b>	
	125	Carnaby		08-	<b>MCB 744</b>	<b>SR</b>	<b>MCB 744</b>	<b>SR</b>	
	125	Cosa	Cosa-9	89-	<b>MCS 982</b>		<b>MCS 983</b>		
	125	Fly		05-	<b>MCB 744</b>	<b>SR</b>	<b>MCS 994</b>		
	125	Hexagon	EX	96-97	<b>MCB 688</b>	<b>SR</b>	<b>MCS 984</b>		
	125	Hexagon	EX	94-97	<b>MCB 696</b>	<b>SR</b>	<b>MCS 984</b>		
	125	MP3		07-	<b>MCB 695</b>	<b>SR</b>	<b>MCB 782 LF</b>		
	125	Primavera			<b>MCS 981</b>				
	125	Sfera	M01	6/95-	<b>MCB 695</b>	<b>SR</b>	<b>MCS 984</b>		
	125	Typhoon	M02	96-01	<b>MCB 688</b>	<b>SR</b>	<b>MCS 984</b>		
	125	Typhoon	TEC	93-95	<b>MCB 696</b>	<b>SR</b>	<b>MCS 991</b>		
	125	Typhoon Catalyzed	M02	02-	<b>MCB 696</b>	<b>SR</b>	<b>MCB 696</b>		
	125	Xevo		08-	<b>MCB 744</b>	<b>SR</b>	<b>MCB 771</b>		
	125	Zip II 4T	M25	00-	<b>MCB 695</b>	<b>SR</b>	<b>MCS 984</b>		
ET4	125		M19	00-	<b>MCB 695</b>	<b>SR</b>			
ET4	125		M04	96-99	<b>MCB 695</b>	<b>SR</b>	<b>MCS 984</b>		
GT	125	L	Hengtong	M31	04-	<b>MCB 744</b>	<b>SR</b>	<b>MCB 727 LF</b>	
GTS	125			07-	<b>MCB 744</b>	<b>SR</b>	<b>MCB 727 LF</b>		
GTV	125			08-	<b>MCB 744</b>	<b>SR</b>	<b>MCB 746 LF</b>		
GTX	125	Super Hexagon	Grimeca	M20	00	<b>MCB 734</b>	<b>SR</b>	<b>MCB 727 LF</b>	
GTX	125	Super Hexagon	Hengtong	M20	00-	<b>MCB 744</b>	<b>SR</b>	<b>MCB 727 LF</b>	
LE	125	Liberty	M11	99-01	<b>MCB 695</b>	<b>SR</b>	<b>MCS 994</b>		
LE	125	Liberty, 4T	M22	02-	<b>MCB 695</b>	<b>SR</b>	<b>MCS 994</b>		
LX	125	Hexagon	M05	98-	<b>MCB 734</b>	<b>SR</b>	<b>MCS 994</b>		
LX	125	Skipper, ST	M21	00-	<b>MCB 734</b>	<b>SR</b>	<b>MCS 994</b>		





## → PIAGGIO

LX4	125	Hexagon	M15	99-	<b>MCB 734</b>	<b>SR</b>	<b>MCS 994</b>		
LXV	125			08-	<b>MCB 696</b>	<b>SR</b>			
PK	125				<b>MCS 980</b>		<b>MCS 980</b>		
PX	125		M09	02-	<b>MCB 695</b>	<b>SR</b>			
S	125	4 T		07-	<b>MCB 695</b>				
SKR	125	Skipper	CSM	94-97	<b>MCB 651</b>	<b>SR</b>	<b>MCS 984</b>		
SKR	125	Skipper	CSM	98-99	<b>MCB 734</b>	<b>SR</b>	<b>MCS 994</b>		
X 7	125			08-	<b>MCB 744</b>	<b>SR</b>	<b>MCB 771</b>		
X 8	125			04	<b>MCB 744</b>	<b>SR</b>	<b>MCB 700 LF</b>		
X 8	125	/150 Street		05-	<b>MCB 744</b>	<b>SR</b>	<b>MCB 782 LF</b>		
X 9	125		M23	01-03	<b>MCB 700</b>	<b>SR</b>	<b>MCB 700 LF</b>		
X 9	125			04-	<b>MCB 744</b>	<b>SR</b>	<b>MCB 700 LF</b>		
X 9	125			04-	<b>MCB 771</b>				
X 9	125	Evolution		06-	<b>MCB 744</b>	<b>SR</b>	<b>MCB 782 LF</b>		
X 9	125	Evolution		06-	<b>MCB 771</b>				
	150	Cosa	Cosa-9	89-	<b>MCS 982</b>		<b>MCS 983</b>		
	150	Fly		05-	<b>MCB 744</b>	<b>SR</b>	<b>MCS 994</b>		
	150	Hexagon	EX	96-97	<b>MCB 688</b>	<b>SR</b>	<b>MCS 984</b>		
	150	Hexagon	EX	94-95	<b>MCB 696</b>	<b>SR</b>	<b>MCS 984</b>		
	150	Skipper		94-98	<b>MCB 651</b>	<b>SR</b>	<b>MCS 984</b>		
GTX	150	Super Hexagon	Grimeca	00-	<b>MCB 734</b>	<b>SR</b>	<b>MCB 727 LF</b>		
GTX	150	Super Hexagon	Hengtong	01-	<b>MCB 744</b>	<b>SR</b>	<b>MCB 727 LF</b>		
SKR	150		CSM	94-	<b>MCB 696</b>	<b>SR</b>	<b>MCS 984</b>		
GTX	180	Super Hexagon	Grimeca	00-	<b>MCB 664</b>	<b>SR</b>	<b>MCB 727 LF</b>		
GTX	180	Super Hexagon	Hengtong	00-	<b>MCB 744</b>	<b>SR</b>	<b>MCB 727 LF</b>		
LTX	180	Hexagon	M05	98-	<b>MCB 734</b>	<b>SR</b>	<b>MCS 994</b>		
	200	Beverly GT	Grimeca	02-05	<b>MCB 734</b>	<b>SR</b>	<b>MCB 734</b>	<b>SR</b>	
	200	Beverly GT	Hengtong	02-05	<b>MCB 744</b>	<b>SR</b>	<b>MCB 744</b>	<b>SR</b>	
	200	Carnaby		08-	<b>MCB 744</b>	<b>SR</b>	<b>MCB 744</b>	<b>SR</b>	
	200	Cosa	Cosa-9	89-	<b>MCS 982</b>		<b>MCS 983</b>		
GT	200	L	Hengtong	M31	03-06	<b>MCB 744</b>	<b>SR</b>	<b>MCB 727 LF</b>	
GT	200	L	Grimeca	03-06	<b>MCB 734</b>	<b>SR</b>	<b>MCB 727 LF</b>		
PX	200	alle Modelle			<b>MCS 980</b>		<b>MCS 980</b>		
X 8	200			04-	<b>MCB 744</b>	<b>SR</b>	<b>MCB 700 LF</b>		
X 8	200			05-	<b>MCB 744</b>	<b>SR</b>	<b>MCB 782 LF</b>		
X 9	200			03-	<b>MCB 700</b>	<b>SR</b>	<b>MCB 700 LF</b>		
	250	MP3		07-	<b>MCB 695</b>	<b>SR</b>	<b>MCB 782 LF</b>		
	250	Xevo		08-	<b>MCB 744</b>	<b>SR</b>	<b>MCB 771</b>		
BV	250			06-	<b>MCB 744</b>	<b>SR</b>	<b>MCB 744</b>	<b>SR</b>	
GT	250	Hexagon	M14	98-00	<b>MCB 734</b>	<b>SR</b>	<b>MCS 994</b>		
GTS	250	ABS		06-	<b>MCB 744</b>	<b>SR</b>	<b>MCB 782 LF</b>		
GTV	250			08-	<b>MCB 744</b>	<b>SR</b>	<b>MCB 782 LF</b>		
GTX	250	Super Hexagon	M20	01-	<b>MCB 734</b>	<b>SR</b>	<b>MCB 727 LF</b>		
PX	250			98-	<b>MCB 651</b>	<b>SR</b>			
X 7	250			08-	<b>MCB 744</b>	<b>SR</b>	<b>MCB 771</b>		
X 8	250	, i.e.		06-	<b>MCB 744</b>	<b>SR</b>	<b>MCB 782 LF</b>		
X 9	250		M27	00-04	<b>MCB 700</b>	<b>SR</b>	<b>MCB 700 LF</b>	<b>SR</b>	
X 9	250			05-	<b>MCB 744</b>	<b>SR</b>	<b>MCB 782 LF</b>		
X 9	250			05-	<b>MCB 771</b>				
	250	Beverly GT		06-	<b>MCB 744</b>	<b>SR</b>	<b>MCB 744</b>	<b>SR</b>	
GTS	300	Super		09-	<b>MCB 744</b>	<b>SR</b>	<b>MCB 727 LF</b>		
	400	Xevo		08-	<b>MCB 744</b>	<b>SR</b>	<b>MCB 744</b>	<b>SR</b>	
	400	Xevo		08-	<b>MCB 771</b>				
	400	MP3		07-	<b>MCB 695</b>	<b>SR</b>	<b>MCB 782 LF</b>		
X8	400	i.e.		07-	<b>MCB 744</b>	<b>SR</b>	<b>MCB 782 LF</b>		
X8	400	i.e.		07-	<b>MCB 771</b>				
	500	Beverly	M34	03-	<b>MCB 700</b>	<b>SR</b>	<b>MCB 700 LF</b>	<b>SR</b>	
	500	Beverly Cruiser		08-	<b>MCB 700</b>	<b>SR</b>	<b>MCB 700 LF</b>	<b>SR</b>	
BV	500			06-	<b>MCB 700</b>	<b>SR</b>	<b>MCB 700 LF</b>	<b>SR</b>	
X9	500	SL	M27	01-03	<b>MCB 700</b>	<b>SR</b>	<b>MCB 700 LF</b>	<b>SR</b>	
X9	500	Evolution	M27	04-	<b>MCB 648</b>	<b>SV</b>	<b>MCB 700 LF</b>	<b>SR</b>	
X9	500	Evolution ABS, i.e.	M27	04-	<b>MCB 648</b>	<b>SV</b>	<b>MCB 700 LF</b>	<b>SR</b>	

## Polaris

	50	Predator		04-	<b>MCS 832</b>				
	50	Scrambler		01-03	<b>MCS 832</b>				
	90	Predator		03-04	<b>MCS 832</b>				
	90	Scrambler		01-03	<b>MCS 832</b>				
	90	Sportsmann		01-04	<b>MCS 832</b>				
	250	Trail Blazer		94-98	<b>MCB 761 SI</b>	<b>*</b>	<b>MCB 668 SI</b>		
	250	Trail Blazer		99-	<b>MCB 761 SI</b>	<b>*</b>	<b>MCB 762 SI</b>		





## → POLARIS

250 Trail Boss			<b>MCB 619</b>	*					<b>MCB 668 SI</b>
325 Magnum 2x4, 4x4	00-02		<b>MCB 761 SI</b>	*					<b>MCB 762 SI</b>
325 Trail Boss	00-		<b>MCB 761 SI</b>	*					<b>MCB 762 SI</b>
330 ATP	04-		<b>MCB 761 SI</b>	*					<b>MCB 761 SI</b>
330 Magnum 2x4, 4x4	03-		<b>MCB 761 SI</b>	*					
330 Trail Boss	03-		<b>MCB 761 SI</b>	*					<b>MCB 762 SI</b>
400 Scrambler 2x4, 4x4	00-		<b>MCB 761 SI</b>	*					<b>MCB 762 SI</b>
400 Sportsman	01-		<b>MCB 761 SI</b>	*					<b>MCB 762 SI</b>
400 Xpedition 4x4	00-		<b>MCB 761 SI</b>	*					<b>MCB 762 SI</b>
400 Xplorer L 4x4	00-		<b>MCB 761 SI</b>	*					<b>MCB 762 SI</b>
450 Outlaw	08-		<b>MCB 619</b>	*					<b>MCB 619</b>
450 Sportsman	06-		<b>MCB 761 SI</b>	*					<b>MCB 798 SI</b>
500 Magnum 2x4, 4x4	02-		<b>MCB 761 SI</b>	*					
500 Magnum 4x4	00-01		<b>MCB 761 SI</b>	*					<b>MCB 762 SI</b>
500 Outlaw	06		<b>MCB 761 SI</b>	*					<b>MCB 761 SI</b>
500 Predator	03-		<b>MCB 761 SI</b>	*					<b>MCB 761 SI</b>
500 Ranger 6x6	00-		<b>MCB 761 SI</b>	*					
500 Revolver	06-		<b>MCB 619</b>	*					<b>MCB 619</b>
500 Scrambler 4x4	97		<b>MCB 761 SI</b>	*					<b>MCB 668 SI</b>
500 Scrambler 4x4	98-		<b>MCB 761 SI</b>	*					<b>MCB 762 SI</b>
500 Scrambler 2x4	01-		<b>MCB 761 SI</b>	*					<b>MCB 762 SI</b>
500 Scrambler E	08-		<b>MCB 619</b>	*					<b>MCB 798 SI</b>
500 Sportsman 4x4	96-		<b>MCB 761 SI</b>	*					<b>MCB 668 SI</b>
500 Sportsman 6x6	00-		<b>MCB 761 SI</b>	*					
500 Sportsman HO	03-		<b>MCB 619</b>	*					
ATP 500	04-		<b>MCB 761 SI</b>	*					<b>MCB 761 SI</b>
525 Outlaw	07-		<b>MCB 761 SI</b>	*					<b>MCB 761 SI</b>
600 Sportsman	03-		<b>MCB 619</b>	*					
700 Sportsman	02-		<b>MCB 619</b>	*					
800 RZR	08-		<b>MCB 619</b>	*					
800 Sportsman	05-		<b>MCB 619</b>	*					

## Puch

alle Modelle	86-		<b>MCB 508</b>						
Cobra 6, GT, GTL	80-		<b>MCB 508</b>						
Cobra M 82	-85		<b>MCB 596</b>						
Monza 4, SL, GSL	80-		<b>MCB 508</b>						
Monza Lujo	-85		<b>MCB 596</b>						

## Quadzilla

X 100 E	06-		<b>MCS 962</b>						<b>MCB 523 SI</b>
170 E Stinger	06-		<b>MCS 962</b>						<b>MCB 582 SI</b>
250 E Stinger	06-		<b>MCB 519 SI</b>	*					<b>MCB 523 SI</b>
BR 200 E Bugrider	07-		<b>MCB 807</b>	*					<b>MCB 805 SI</b>
XRV 250 E	06-		<b>MCB 807</b>	*					<b>MCB 805 SI</b>
RL 300 Buggie	07-		<b>MCB 807</b>	*					<b>MCB 805 SI</b>
XLC 300 E, LE	07-		<b>MCB 523 SI</b>	*					<b>MCB 523 SI</b>
500 4x4	06-								<b>MCB 762 SI</b>
500 e 4x4	07-								<b>MCB 756 SI</b>

## REX

50 Escape	03-		<b>MCB 519</b>		<b>SR</b>				
50 Rex	98-		<b>MCB 519</b>		<b>SR</b>				
125 Rexy	98-		<b>MCB 519</b>		<b>SR</b>				
125 Silverstreet	99-		<b>MCB 519</b>		<b>SR</b>				

## Rieju

alle Modelle	85-		<b>MCB 535</b>						<b>MCB 535</b>
MRX 50 Pro	05-		<b>MCB 629</b>						<b>MCB 535</b>
MRX 50 Racing	MRX 02-		<b>MCB 535</b>						<b>MCB 535</b>
NKD 50	04-		<b>MCB 796</b>						<b>MCB 535</b>
RR 50 Supermotard	RR 96-		<b>MCB 535</b>						<b>MCB 535</b>
RS1 50 Castrol	RSE 01-		<b>MCB 664</b>						<b>MCB 535</b>
RS1 50 Evolution	VTPRSE 96-00		<b>MCB 535</b>						<b>MCB 535</b>
RS2 50 Matrix	03-		<b>MCB 796</b>						<b>MCB 535</b>
SMX 50 wahlweise vorne MCB 535	02-		<b>MCB 629</b>						<b>MCB 535</b>
125 Tango	06-07		<b>MCB 780 SV</b>						<b>MCB 535</b>
125 Tango Pro	08-		<b>MCB 780 SV</b>						<b>MCB 535</b>
MRX 125 wahlweise vorne MCB 535	MR4T 02-		<b>MCB 629</b>						<b>MCB 535</b>
RS2 125 NKD	06-		<b>MCB 759</b>						<b>MCB 519 SI</b>
RS2 125 Pro	08-		<b>MCB 779</b>						<b>MCB 519 SI</b>



## → RIEJU

SMX	125	wahlweise vorne MCB 535	MR4T	02-	<b>MCB 629</b>					<b>MCB 535</b>	<b>SR</b>
MRX	450			08-	<b>MCB 648</b>	<b>SI</b>	<b>RSI</b>			<b>MCB 743 SI</b>	<b>RSI</b>
<b>Sachs</b>											
	50	Gipsy	FE 053-DE	8/94-	<b>MCB 674</b>	<b>SR</b>	<b>RQ</b>			<b>MCS 800</b>	
	50	Limbo		94-	<b>MCB 674</b>	<b>SR</b>	<b>RQ</b>			<b>MCS 800</b>	
	50	Raggae	Grimeca	8/94-	<b>MCB 674</b>	<b>SR</b>	<b>RQ</b>			<b>MCS 800</b>	
	50	Raggae	Hengtong	8/94-	<b>MCB 519</b>	<b>SR</b>				<b>MCS 800</b>	
	50	Speedfight		96-	<b>MCB 522</b>					<b>MCS 800</b>	
	50	Splinter	Grimeca	8/94-	<b>MCB 674</b>	<b>SR</b>	<b>RQ</b>			<b>MCS 800</b>	
	50	Splinter	Hengtong	8/94-	<b>MCB 519</b>	<b>SR</b>				<b>MCS 800</b>	
	50	Squab		96-	<b>MCB 644</b>	<b>SR</b>				<b>MCS 800</b>	
SR	50	Samba		93-	<b>MCS 800</b>					<b>MCS 800</b>	
ZX	50	Enduro	693	95-	<b>MCB 664</b>					<b>MCB 657 LF</b>	
SR	80	Samba	FE 082-DE	11/93-	<b>MCB 665</b>					<b>MCS 800</b>	
	125	Husky	Sanyang	97-	<b>MCB 719</b>					<b>MCS 990</b>	
	125	Roadster V2	680	01-	<b>MCB 557</b>					<b>MCS 953</b>	
SR	125	Samba	F 121	6/94-	<b>MCB 665</b>					<b>MCS 800</b>	
XTC	125		675	99-	<b>MCB 540</b>	<b>SV</b>				<b>MCB 657 LF</b>	
ZX	125		660	99-	<b>MCB 557</b>					<b>MCB 657 LF</b>	
ZX	125		660	97-	<b>MCB 664</b>					<b>MCB 657 LF</b>	
ZZ	125		660	99-	<b>MCB 557</b>					<b>MCB 657 LF</b>	
ZZ	125		660	98	<b>MCB 664</b>					<b>MCB 657 LF</b>	
	650	Roadster V1.6		03-	<b>MCB 540</b>	*	<b>SV</b>	<b>SRQ</b>	<b>CRQ</b>	<b>MCB 539</b>	
	650	Roadster V1.6	830	00-02	<b>MCB 572</b>	*				<b>MCB 657 LF</b>	
	800	Roadster V2	835	00-02	<b>MCB 572</b>	*				<b>MCS 959</b>	
	800	S-805, B-805		03-	<b>MCB 540</b>	*	<b>SV</b>	<b>SRQ</b>	<b>CRQ</b>	<b>MCB 539</b>	

## Siamoto

	25	Birdie			<b>MCB 590</b>						
	50	Birdie			<b>MCB 590</b>						
	50	Caddy									
	125	Super-Favourite									
BD	125				<b>MCB 629</b>						
KD	125				<b>MCB 629</b>						
SX1	125			04-	<b>MCB 734</b>	<b>SR</b>					

## Simson

	50	Habicht		96-	<b>MCB 564</b>	<b>SR</b>					
	50	Sperber		97	<b>MCB 564</b>	<b>SR</b>					
	50	Sperber	MSA50	98-	<b>MCB 578</b>						
	50	Star	SRA50	96-	<b>MCB 564</b>	<b>SR</b>					
	50	Sula City Bird		98-	<b>MCB 522</b>						
	50	Sula Thunder Bird		98-	<b>MCB 522</b>						
S 53	50	alpha C		93-97	<b>MCB 564</b>	<b>SR</b>					
S 53	50	beta		93-97	<b>MCB 564</b>	<b>SR</b>					
SR	50	alle Modelle		95-	<b>MCB 564</b>	<b>SR</b>					
S 53	70	alpha C		93-97	<b>MCB 564</b>	<b>SR</b>					
S 83	70	beta		93-97	<b>MCB 564</b>	<b>SR</b>					
SR	80	alle Modelle		95-	<b>MCB 564</b>	<b>SR</b>					
	100	Sula Thunder Bird		98-	<b>MCB 522</b>						
	125	Schikra	MS125	99-	<b>MCB 673</b>					<b>MCB 578</b>	
	125	SM	1C	01-	<b>MCB 629</b>					<b>MCB 535</b>	
	125	Sula Thunder Bird		98-	<b>MCB 522</b>						

## Suzuki

	50	Lido		91-	<b>MCB 569</b>	<b>SV</b>				<b>MCB 615</b>	<b>SH</b>
	50	Lido	CS50H	89-	<b>MCS 921</b>					<b>MCS 921</b>	
A	50	K		75-	<b>MCS 854</b>					<b>MCS 854</b>	
AH	50	Address	CA1GA	93-95	<b>MCS 920</b>					<b>MCS 920</b>	
AP	50			71-78	<b>MCS 854</b>					<b>MCS 854</b>	
AP	50	S	CA1JA	95-	<b>MCB 674</b>	<b>SR</b>	<b>RQ</b>			<b>MCS 921</b>	
AY	50	Katana	AA	97-98	<b>MCB 674</b>	<b>SR</b>	<b>RQ</b>			<b>MCS 921</b>	
AY	50	WR Katana	AJP	01-	<b>MCB 535</b>	<b>SR</b>	<b>RQ</b>			<b>MCB 535</b>	<b>SR</b>
AY	50	WR Katana	Grimeca	AA	99-	<b>MCB 674</b>	<b>SR</b>	<b>RQ</b>		<b>MCB 535</b>	<b>SR</b>
GT	50		GT50	79-	<b>MCB 16</b>					<b>MCS 854</b>	
GT	50			77-	<b>MCB 91</b>					<b>MCS 854</b>	
GT	50	E	GT50E	79-	<b>MCB 16</b>					<b>MCS 854</b>	
GT	50	K	GT50K	79-	<b>MCB 91</b>					<b>MCS 854</b>	
GT	50	KE	GT50K	79-	<b>MCB 16</b>					<b>MCS 854</b>	





→ **SUZUKI**

RMX	50		00-	<b>MCB 535</b>				<b>MCB 535</b>	<b>SR</b>
TR	50 S		98-	<b>MCB 519</b>	<b>SR</b>			<b>MCS 990</b>	
TR	50 Street Magic	AH	97-00	<b>MCB 679</b>	<b>SR</b>			<b>MCS 990</b>	
TS	50 ERK	TS50XK	80-83	<b>MCS 854</b>				<b>MCS 901</b>	
TS	50 K	TS50K	78-79	<b>MCS 854</b>				<b>MCS 854</b>	
UF	50 Estilete	WVBA	00-01	<b>MCB 535</b>	<b>SR</b>			<b>MCS 921</b>	
UX	50 W Zillion	AT	99-	<b>MCB 674</b>	<b>SR</b>			<b>MCS 921</b>	
ZR	50 K	ZR50K	79-	<b>MCB 16</b>				<b>MCS 854</b>	
RM	60		03-	<b>MCS 857</b>				<b>MCS 857</b>	
RM	65		03-	<b>MCB 714 SI</b>				<b>MCB 561 SI</b>	
AH	80		92-	<b>MCB 519</b>	<b>SR</b>			<b>MCS 921</b>	
CP	80		85-	<b>MCS 921</b>				<b>MCS 921</b>	
GT	80 E,L	GT80	81-83	<b>MCB 523</b>				<b>MCS 854</b>	
RG	80 C	NC11A	85-87	<b>MCB 556</b>				<b>MCS 855</b>	
RG	80 Gamma	NC11A	88-95	<b>MCB 556</b>				<b>MCS 855</b>	
RM	80		89-93	<b>MCB 519 SI</b>				<b>MCB 519 SI</b>	
RM	80		86-88	<b>MCB 522</b>				<b>MCS 963</b>	
RM	80		94-95	<b>MCB 582 SI</b>	<b>RSI</b>	<b>SV</b>		<b>MCB 519 SI</b>	
RM	80	RC12A	96-01	<b>MCB 679 SI</b>				<b>MCB 519 SI</b>	
RM	80	RC11	83-85	<b>MCS 855</b>				<b>MCS 901</b>	
RM	80		80-81	<b>MCS 901</b>				<b>MCS 901</b>	
TS	80 ER	TS80	81-82	<b>MCS 855</b>				<b>MCS 901</b>	
RM	85		02-04	<b>MCB 679 SI</b>				<b>MCB 519 SI</b>	
RM	85		05-	<b>MCB 758 SI</b>	<b>RSI</b>			<b>MCB 772 SI</b>	<b>RSI</b>
RV	90	RV90	73-77	<b>MCS 854</b>				<b>MCS 854</b>	
AH	100 Address	CE12A	92-	<b>MCB 519</b>	<b>SR</b>			<b>MCS 990</b>	
RM	100		03-	<b>MCB 697 SI</b>				<b>MCB 561 SI</b>	
TS	100 ER		82-	<b>MCS 855</b>				<b>MCS 901</b>	
UG	110 Hokuto		98-02	<b>MCB 679</b>	<b>SR</b>			<b>MCS 990</b>	
	125 Lido Vario	CF41BH	90-	<b>MCB 522</b>				<b>MCS 921</b>	
	125 Vecstar		96-	<b>MCB 679</b>	<b>SR</b>			<b>MCS 921</b>	
AN	125	CF42A	94-00	<b>MCB 679</b>	<b>SR</b>			<b>MCS 921</b>	
DR	125 S	SF42A	85-93	<b>MCB 510</b>	<b>SI</b>			<b>MCS 855</b>	
DR	125 S	SF42A	82-84	<b>MCS 855</b>				<b>MCS 855</b>	
DR	125 SE	SF43B	94-95	<b>MCB 510</b>	<b>SI</b>			<b>MCS 855</b>	
DR	125 SE	SF44A	96-01	<b>MCB 510</b>	<b>SI</b>			<b>MCS 855</b>	
DR	125 SM		08-	<b>MCB 669 SI</b>	<b>RSI</b>			<b>MCB 739 SI</b>	<b>RSI</b>
DR-Z	125		04-	<b>MCB 679</b>	<b>SI</b>			<b>MCS 901</b>	
EN	125		05-	<b>MCB 582</b>	<b>SV</b>			<b>MCS 855</b>	
GN	125 R	NF41A	94-04	<b>MCB 523</b>				<b>MCS 855</b>	
GP	125	GP125	77-	<b>MCB 513</b>				<b>MCS 855</b>	
GS	125 E, ESD	AW	83-	<b>MCB 765</b>				<b>MCS 855</b>	
GT	125	GT125	74-77	<b>MCB 16</b>				<b>MCS 855</b>	
GT	125 E	GT125	78-79	<b>MCB 16</b>				<b>MCS 855</b>	
GV	125 Z, E		82-90	<b>MCB 765</b>					
GV	125		05-	<b>MCB 765</b>					
GZ	125 Marauder	AP	98-	<b>MCB 550</b>				<b>MCS 855</b>	
RG	125 Gamma		85-90	<b>MCB 556</b>				<b>MCS 855</b>	
RG	125 Gamma		91-	<b>MCB 602</b>	<b>SV</b>			<b>MCB 531 LF</b>	<b>SH</b>
RM	125	RM125	75-80	<b>MCS 855</b>				<b>MCS 855</b>	
RM	125		81-83	<b>MCS 855</b>				<b>MCS 915</b>	
RM	125	RF12A	84					<b>MCS 915</b>	
RM	125		85-86	<b>MCB 550</b>				<b>MCS 915</b>	
RM	125	RF13A	87	<b>MCB 582 SI</b>	<b>RSI</b>			<b>MCS 915</b>	
RM	125	RF13A	88	<b>MCB 582 SI</b>	<b>RSI</b>			<b>MCB 538 SI</b>	
RM	125	RF14A	89-93	<b>MCB 582 SI</b>	<b>RSI</b>			<b>MCB 625 SI</b>	<b>RSI</b>
RM	125	RF14A	94-95	<b>MCB 582 SI</b>	<b>RSI</b>			<b>MCB 625 SI</b>	<b>RSI</b>
RM	125	RF15A	96-04	<b>MCB 669 SI</b>	<b>RSI</b>			<b>MCB 575 SI</b>	<b>RSI</b>
RM	125		05-	<b>MCB 669 SI</b>	<b>RSI</b>			<b>MCB 575 SI</b>	<b>RSI</b>
RV	125	RV125	73	<b>MCS 854</b>				<b>MCS 855</b>	
RV	125	RV125	74-81	<b>MCS 855</b>				<b>MCS 855</b>	
RV	125 Van Van	WVBT	03-	<b>MCB 681</b>	<b>SV</b>			<b>MCS 854</b>	
TS	125		85-	<b>MCB 510</b>	<b>SI</b>				
TS	125	TS125	72	<b>MCS 854</b>				<b>MCS 855</b>	
TS	125	TS1252	73-81	<b>MCS 855</b>				<b>MCS 855</b>	
TS	125 ER	TS1252	79-81	<b>MCS 855</b>				<b>MCS 855</b>	
TS	125 R		90-96	<b>MCB 582</b>	<b>SI</b>	<b>SV</b>		<b>MCB 625 SI</b>	
TU	125 XT	AZ	99-	<b>MCB 523</b>	<b>SI</b>			<b>MCS 855</b>	
UC	125 Epicuro	AX	99-02	<b>MCB 679</b>	<b>SR</b>			<b>MCS 823</b>	





→ **SUZUKI**

UE	125		WBH	01-	<b>MCB 519</b>	<b>SR</b>				<b>MCS 921</b>		
UX	125	SIXteen		08-	<b>MCB 776 SV</b>					<b>MCB 746 LF</b>		
UH	125	Burgman	BP	02-06	<b>MCB 648</b>	<b>SV</b>				<b>MCB 700 LF</b>	<b>SR</b>	
UH	125	Burgman		07-	<b>MCB 776 SV</b>					<b>MCB 724 LF</b>		
VL	125	Intruder LC	WVA4	02-	<b>MCB 550</b>					<b>MCS 855</b>		
VL	125	Intruder LC	A4	99-01	<b>MCB 550</b>					<b>MCS 855</b>		
	150	Vecstar		96-	<b>MCB 679</b>	<b>SR</b>				<b>MCS 921</b>		
AN	150			98-	<b>MCB 679</b>	<b>SR</b>				<b>MCS 921</b>		
UE	150	CT	BJ	02-	<b>MCB 519</b>	<b>SR</b>				<b>MCS 823</b>		
UH	150	Burgman		04-	<b>MCB 648</b>	<b>SV</b>				<b>MCB 700 LF</b>	<b>SR</b>	
UX	150	SIXteen		08-	<b>MCB 776 SV</b>					<b>MCB 746 LF</b>		
LT-F	160			91-01	<b>MCS 921</b>					<b>MCS 902</b>		
GT	185		GT185	73-75	<b>MCB 16</b>					<b>MCS 855</b>		
GT	185	E	GT185	78-	<b>MCB 16</b>					<b>MCS 855</b>		
TS	185		TS185	73-	<b>MCS 854</b>					<b>MCS 855</b>		
TS	185	ER	TS1852	79-	<b>MCS 855</b>					<b>MCS 855</b>		
DR	200	K		89-	<b>MCB 510</b>	<b>SI</b>				<b>MCS 855</b>		
GT	200	N, E	GT200	79-81	<b>MCB 72</b>					<b>MCS 855</b>		
TS	200	R		89-	<b>MCB 582</b>	<b>SI</b>	<b>SV</b>			<b>MCB 625 SI</b>		
UH	200	Burgman		07-	<b>MCB 776 SV</b>					<b>MCB 724 LF</b>		
AN	250	Burgman	4☐	AN	98-03	<b>MCB 706</b>	<b>SR</b>			<b>MCB 685</b>		
AN	250	Burgman	4☐	AN	04-	<b>MCB 706</b>	<b>SR</b>			<b>MCB 746 LF</b>		
CJ	250	Sky wave	4☐		98-	<b>MCB 706</b>	<b>SR</b>			<b>MCB 685</b>		
DR	250	S		SJ42A	85-88	<b>MCB 510</b>	<b>SI</b>			<b>MCS 855</b>		
DR	250	S			89-94	<b>MCB 582</b>	<b>SI</b>	<b>SV</b>		<b>MCB 625 SI</b>		
DR	250	S		SJ45A	95-	<b>MCB 669</b>	<b>SV</b>	<b>RSI</b>	<b>SI</b>	<b>MCB 625 SI</b>		
GN	250		NJ42AD	85-88	<b>MCB 509</b>					<b>MCS 855</b>		
GN	250		NJ42A	91-93	<b>MCB 509</b>					<b>MCS 907</b>		
GN	250		NJ42A	94-	<b>MCB 509</b>					<b>MCS 855</b>		
GN	250	E	NJ42A,NJ41A	82-83	<b>MCB 509</b>					<b>MCS 907</b>		
GSF	250	Bandit		90-	<b>MCB 569</b>	<b>SV</b>				<b>MCB 531 LF</b>	<b>SH</b>	
GSX	250		GS25X	80-81	<b>MCB 509</b>					<b>MCS 907</b>		
GSX	250	E	GS25X	81-	<b>MCB 509</b>					<b>MCB 73 LF</b>		
GSX	250	E, ES	GJ53B	82-83	<b>MCB 501</b>					<b>MCB 73 LF</b>		
GSXR	250			88-	<b>MCB 542</b>	*				<b>MCB 531 LF</b>		
GSXR	250	R		89-	<b>MCB 602</b>	*	<b>SV</b>			<b>MCB 531 LF</b>	<b>SH</b>	
GT	250		GT250	73-78	<b>MCB 16</b>					<b>MCS 904</b>		
GT	250	E	GT2502	79-81	<b>MCB 72</b>					<b>MCS 907</b>		
GZ	250	Marauder	AR	00-	<b>MCB 550</b>					<b>MCS 855</b>		
LT	250	RF Quadracer		85	<b>MCB 523 SI</b>	*				<b>MCB 510 SI</b>		
LT	250	RH/RJ/RK/RL		87-90	<b>MCB 560 SI</b>	*				<b>MCB 626 SI</b>		
LT-F	250	K Ozark		02-	<b>MCB 510 SI</b>	*						
LT-Z	250	QuadSport		04-	<b>MCB 510 Si</b>	*						
RG	250	Gamma	CJ21A	83	<b>MCB 531</b>	*				<b>MCB 531 LF</b>		
RG	250	Gamma	CJ21B	84-	<b>MCB 547</b>	*				<b>MCB 531 LF</b>		
RGV	250			88	<b>MCB 595</b>	*	<b>SV</b>	<b>SRQ</b>		<b>MCB 531 LF</b>		
RGV	250		VJ21A	89-90	<b>MCB 602</b>	*	<b>SV</b>	<b>SRQ</b>		<b>MCB 531 LF</b>		
RGV	250		VJ22B	91-92	<b>MCB 602</b>	*	<b>SV</b>	<b>SRQ</b>	<b>CRQ</b>	<b>MCB 586</b>		
RGV	250		VJ22B	93-	<b>MCB 602</b>	*	<b>SV</b>	<b>SRQ</b>	<b>CRQ</b>	<b>MCB 612 LF</b>		
RH	250			85-	<b>MCB 510</b>	<b>SI</b>						
RM	250		RJ14A	85-	<b>MCB 550</b>							
RM	250		RJ14A	86-	<b>MCB 551</b>							
RM	250		RJ14A	87-88	<b>MCB 582 SI</b>	<b>RSI</b>				<b>MCB 561 SI</b>		
RM	250		RJ14A	89-95	<b>MCB 582 SI</b>	<b>RSI</b>				<b>MCB 625 SI</b>	<b>RSI</b>	
RM	250		RJ14A	94-95	<b>MCB 582 SI</b>	<b>RSI</b>				<b>MCB 625 SI</b>	<b>RSI</b>	
RM	250		RJ18C	96-04	<b>MCB 669 SI</b>	<b>RSI</b>				<b>MCB 575 SI</b>	<b>RSI</b>	
RM	250			05-	<b>MCB 669 SI</b>	<b>RSI</b>				<b>MCB 575 SI</b>	<b>RSI</b>	
RMX	250			89-95	<b>MCB 582 SI</b>	<b>RSI</b>				<b>MCB 625 SI</b>	<b>RSI</b>	
RMX	250			96-98	<b>MCB 669 SI</b>	<b>RSI</b>				<b>MCB 625 SI</b>	<b>RSI</b>	
RMX	250			99-01	<b>MCB 669 SI</b>	<b>RSI</b>				<b>MCB 575 SI</b>	<b>RSI</b>	
RM-Z	250			04-	<b>MCB 669 SI</b>	<b>RSI</b>				<b>MCB 739 SI</b>	<b>RSI</b>	
TS	250		TS 250	71-76	<b>MCB 509</b>					<b>MCS 902</b>		
TS	250		TS2504	77-78	<b>MCS 902</b>					<b>MCS 902</b>		
TS	250	X	SJ11B	85-89	<b>MCB 510</b>	<b>SI</b>						
TU	250	X		97-	<b>MCB 550</b>					<b>MCS 855</b>		
VL	250	Intruder	WVA5	00-	<b>MCB 550</b>					<b>MCS 855</b>		
LT-F	300	F		02-	<b>MCB 582 SI</b>					<b>MCS 905</b>		
LT-F	300	F		02-	<b>MCB 615 SI</b>					<b>MCS 905</b>		
LT-F	300	F King Quad		99-01						<b>MCS 905</b>		
DR	350	N,S, ES, SE	DK41A	90-96	<b>MCB 582</b>	<b>SI</b>	<b>SV</b>			<b>MCB 625 SI</b>		





→ SUZUKI

DR	350	V,W,X	SK42B	97-	MCB 582	SI	SV	MCB 625 SI						
SP	370		SP370	77-80	MCS 902			MCS 902						
GT	380		GT380	73-77	MCB 16			MCS 904						
AN	400	Burgman	AU	99-00	MCB 706	SR		MCB 685						
AN	400	Burgman	VVAU	01-06	MCB 706	SR		MCB 746 LF						
AN	400	Burgman		07-	MCB 582	SV		MCB 751 SH						
AN	400	Burgman		07-	MCB 615	SV								
DR	400	S	DR400	80-81	MCS 902			MCS 902						
DR-Z	400	S/E	WVBC	00-06	MCB 669	SV	SI	RSI	MCB 575 LF	SI	RSI			
DR-Z	400	SM		05-	MCB 669	SV	SI	RSI	MCB 575 LF	SI				
GN	400	T,TD,L	GN400	80-82	MCB 509			MCS 907						
GS	400		GS400	77-78	MCB 70									
GS	400	E	GS400	78-79	MCB 72									
GSF	400	Bandit	GK75B	91-92	MCB 569	* SV		MCB 531 LF	SH					
GSF	400	Bandit	GK75B	93-94	MCB 602	* SV		MCB 531 LF	SH					
GSF	400	Bandit	GK75B	95-	MCB 682	* SV		MCB 531 LF	SH					
GSX	400	E	GK53C	85-	MCB 501			MCS 904						
GSX	400	E	GK53C	82-83	MCB 509			MCS 907						
GSX	400	E, L, S	GS40X	80-81	MCB 509			MCS 907						
GSX	400	F		89-	MCB 591	* SV		MCB 531 LF	SH					
GSX	400	FE	GS40XF	81	MCB 523	*		MCB 73 LF						
GSX	400	S	GK53C	86-	MCB 501			MCS 904						
GSX	400	S	GK53C	82-	MCB 509			MCS 907						
GSX	400	S	GK53C	83-85	MCB 509			MCS 907						
GSX	400	S, Katana	GK53C	92-	MCB 602	* SV		MCS 904						
GSXR	400			87	MCB 542	*		MCB 531 LF						
GSXR	400			88-	MCB 602	* SV	SRQ	CRQ	MCB 531 LF	SH				
GSXR	400	R		90-	MCB 595	* SV	SRQ	CRQ	MCB 531 LF	SH				
LT-A	400	FK2 Eiger 4WD	AK	02-	MCB 510 SI	*								
LT-A	400	K2 Eiger	AK	02-	MCB 510 SI	*								
LT-F	400	FK2 Eiger 4WD	AK	02-	MCB 510 SI	*								
LT-F	400	K2 Eiger	AK	02-	MCB 510 SI	*								
LT-Z	400	Quad Sport	AK	03-	MCB 554 SI	*		MCB 626 SI						
GS	450		GS450	80-81	MCB 509			MCS 907						
GS	450		GL51F	90-	MCB 569	SV		MCB 569 LF	SH					
GS	450	E, L, S,	GS450	80-83	MCB 509			MCS 907						
GS	450	S, SU	GL51F	88-89	MCB 501			MCS 907						
GS	450	TU	GS450	81	MCB 509			MCS 907						
LT-R	450			06-	MCB 582 SI									
LT-R	450			06-	MCB 615 SI									
RM-Z	450			05-07	MCB 669 SI	RSI		MCB 739 SI	RSI					
RM-Z	450	Efi		08-	MCB 669 SI	RSI		MCB 739 SI	RSI					
DR	500	S		89-	MCB 551			MCS 955						
DR	500	S	DR500	81-82	MCS 902			MCS 902						
GS	500		BK	04-	MCB 681	SV		MCB 531 LF	SH					
GS	500	/F	WVBK	04-	MCB 681	SV		MCB 531 LF	SH					
GS	500	E	GM51B	92-96	MCB 569	SV		MCB 531 LF	SH					
GS	500	E	GM51B	97-03	MCB 681	SV		MCB 531 LF	SH					
GS	500	E	GS500E	80-81	MCB 72			MCB 73 LF						
GS	500	E, EU	GM51B	89-91	MCB 569	SV		MCB 531 LF	SH					
GT	500		T500	76-77	MCB 16			MCS 904						
LT	500	R		88-	MCB 519 SI	*								
LT	500	RH Quadzilla		87-	MCB 560 SI	*		MCB 561 SI						
LT	500	RL		90	MCB 560 SI	*		MCB 626 SI						
LT-A	500	FK2 Vinson 4WD		02-	MCB 510 SI	*		MCB 523 SI						
LT-A	500	FY, FK		00-01	MCB 582 SI			MCS 905						
LT-A	500	FY, FK		00-01	MCB 615 SI									
LT-F	500	F		03-	MCB 510 SI	*		MCB 723 SI						
LT-F	500	F		98-02	MCB 582 SI			MCS 905						
LT-F	500	F		98-02	MCB 615 SI									
RG	500	Gamma	HM31A	86-89	MCB 542	*		MCB 531 LF						
RM	500			85	MCB 550									
GS	550		GS550	77	MCB 72									
GS	550	D	GS550D	80	MCB 501	*		MCB 73 LF						
GS	550	E	GS550	78-79	MCB 72	*		MCB 73 LF						
GS	550	E, EG	GS550E	80-	MCB 501	*		MCB 73 LF						
GS	550	L	GS550E	80-	MCB 501	*		MCB 73 LF						
GS	550	M	GS550M	81-84	MCB 501	*		MCB 73 LF						
GS	550	T	GS550E	81	MCB 501	*		MCB 73 LF						
GSX	550	E	GN71D	83-86	MCB 531	*		MCB 531 LF						



→ SUZUKI

GSX	550	EF	GN71D	84-87	<b>MCB 531</b>	*						<b>MCB 531 LF</b>		
GSX	550	ES	GN71D	83-87	<b>MCB 531</b>	*						<b>MCB 531 LF</b>		
GSX	550	EU	GN71D	85-87	<b>MCB 531</b>	*						<b>MCB 531 LF</b>		
GT	550		GT550	73-75	<b>MCB 16</b>							<b>MCS 904</b>		
GT	550		GT550	76-77	<b>MCB 72</b>									
DR	600	R, RU	SN41A	86-88	<b>MCB 551</b>							<b>MCS 855</b>		
DR	600	R, RU	SN41A	89-	<b>MCB 551</b>							<b>MCB 612 LF</b>		
DR	600	S, SU	SN41AD	85-88	<b>MCB 551</b>							<b>MCS 855</b>		
DR	600	S, SU	SN41AD	89-	<b>MCB 551</b>							<b>MCS 855</b>		
GSF	600	Bandit	GN77B	94-99	<b>MCB 598</b>	*	<b>SV</b>					<b>MCB 531 LF</b>	<b>SH</b>	
GSF	600	Bandit	⇒ WVA8	00-04	<b>MCB 681</b>		<b>SV</b>	<b>SRQ</b>				<b>MCB 531 LF</b>	<b>SH</b>	
GSF	600	Bandit	⇐ WVA8	00-04	<b>MCB 682</b>		<b>SV</b>	<b>SRQ</b>						
GSR	600		WVB9	06-	<b>MCB 602</b>	*	<b>SV</b>	<b>SRQ</b>				<b>MCB 783 SH</b>		
GSX	600	F	GN72B	88-97	<b>MCB 591</b>	*	<b>SV</b>					<b>MCB 531 LF</b>	<b>SH</b>	
GSX	600	F	⇒ AJ	98-04	<b>MCB 681</b>		<b>SV</b>	<b>SRQ</b>						
GSX	600	F	⇐ AJ	98-04	<b>MCB 682</b>		<b>SV</b>	<b>SRQ</b>				<b>MCB 531 LF</b>	<b>SH</b>	
GSXR	600		WVBG	97-03	<b>MCB 602 SV</b>	*	<b>SRQ</b>	<b>CRQ</b>				<b>MCB 531 LF</b>	<b>SH</b>	
GSXR	600		WVB2	04-05	<b>MCB 752 SV</b>	*	<b>SRQ</b>	<b>CRQ</b>	<b>SCR</b>			<b>MCB 729 LF</b>	<b>SH</b>	
GSXR	600		WVCE	06-07	<b>MCB 752 SV</b>	*	<b>SRQ</b>	<b>CRQ</b>	<b>SCR</b>			<b>MCB 783 SH</b>		
GSXR	600		WVCV	08-	<b>MCB 752 SV</b>	*	<b>SRQ</b>	<b>CRQ</b>	<b>SCR</b>			<b>MCB 783 SH</b>		
RF	600	R, RU	GN76B	93-96	<b>MCB 598</b>	*	<b>SV</b>	<b>SRQ</b>				<b>MCB 531 LF</b>	<b>SH</b>	
VS	600	GLP	VN51B	94-97	<b>MCB 542</b>							<b>MCS 959</b>		
	650	Gladius	⇒ SFV	09-	<b>MCB 681</b>		<b>SV</b>					<b>MCB 634 LF</b>	<b>SH</b>	
	650	Gladius	⇐ SFV	09-	<b>MCB 682</b>		<b>SV</b>							
AN	650	Burgman	WVBU	02-	<b>MCB 598</b>	*	<b>SV</b>					<b>MCB 751 LF</b>		
DL	650	V-Strom, ABS	⇒ WVB1	04-	<b>MCB 681</b>		<b>SV</b>	<b>SRQ</b>						
DL	650	V-Strom, ABS	⇐ WVB1	04-	<b>MCB 682</b>		<b>SV</b>	<b>SRQ</b>				<b>MCB 634 LF</b>	<b>SH</b>	
DR	650	R, RE	SP44-45B	91-	<b>MCB 597</b>		<b>SV</b>					<b>MCB 612 LF</b>	<b>SH</b>	
DR	650	R, RU	SP41B	90-	<b>MCB 551</b>							<b>MCB 612 LF</b>	<b>SH</b>	
DR	650	RS, RSU	SP42B	91-	<b>MCB 597</b>		<b>SV</b>					<b>MCB 612 LF</b>	<b>SH</b>	
DR	650	RSE, RSEU	SP43B	91-96	<b>MCB 597</b>		<b>SV</b>					<b>MCB 612 LF</b>	<b>SH</b>	
DR	650	SE T-W	SP46B	96-	<b>MCB 669</b>		<b>SV</b>	<b>SI</b>	<b>RSI</b>			<b>MCB 625 SI</b>		
GR	650		GP51A	83-84	<b>MCB 501</b>							<b>MCS 907</b>		
GR	650	X	GP51A	83-89	<b>MCB 501</b>							<b>MCS 907</b>		
GS	650	G	GS650G	81-83	<b>MCB 501</b>	*						<b>MCB 73 LF</b>		
GSF	650	Bandit	⇒ WVB5	05-	<b>MCB 681</b>		<b>SV</b>	<b>SRQ</b>						
GSF	650	Bandit	⇐ WVB5	05-	<b>MCB 682</b>		<b>SV</b>	<b>SRQ</b>				<b>MCB 729 LF</b>	<b>SH</b>	
GSF	650	S ABS / ABS	WVCJ	07-	<b>MCB 602</b>		<b>SV</b>	<b>SRQ</b>				<b>MCB 634 LF</b>	<b>SH</b>	
GSX	650	F	WVCJ	08-	<b>MCB 602</b>	*	<b>SV</b>					<b>MCB 634 LF</b>		
LS	650	P Savage	NP41B	86-01	<b>MCB 550</b>							<b>MCS 907</b>		
SV	650	, S	⇒ AV111	99-02	<b>MCB 681</b>		<b>SV</b>	<b>SRQ</b>				<b>MCB 531 LF</b>	<b>SH</b>	
SV	650	, S	⇐ AV111	99-02	<b>MCB 682</b>		<b>SV</b>	<b>SRQ</b>						
SV	650	, S	⇒ WVB5	03-04	<b>MCB 681</b>		<b>SV</b>	<b>SRQ</b>				<b>MCB 634 LF</b>	<b>SH</b>	
SV	650	, S	⇐ WVB5	03-04	<b>MCB 682</b>		<b>SV</b>	<b>SRQ</b>						
SV	650	, S	⇒ WVB5	05-	<b>MCB 681</b>		<b>SV</b>	<b>SRQ</b>				<b>MCB 729 LF</b>	<b>SH</b>	
SV	650	, S	⇐ WVB5	05-	<b>MCB 682</b>		<b>SV</b>	<b>SRQ</b>						
XF	650	Freewind	AC	97-	<b>MCB 681</b>		<b>SV</b>					<b>MCB 585 LF</b>	<b>SH</b>	
	700	Quadrunner	⇐	04-	<b>MCB 757 SI</b>									
	700	Quadrunner	⇒	04-	<b>MCB 758 SI</b>									
DR	750	S, SU	SR41B	88	<b>MCB 597</b>		<b>SV</b>					<b>MCS 907</b>		
DR	750	S, SU	SR41B	89-	<b>MCB 597</b>		<b>SV</b>					<b>MCB 612 LF</b>	<b>SH</b>	
GS	750		GS750	77-79	<b>MCB 70</b>							<b>MCB 73 LF</b>		
GS	750	D	GS750D	77-79	<b>MCB 70</b>							<b>MCB 73 LF</b>		
GS	750	E	GS750E	78-79	<b>MCB 70</b>							<b>MCB 73 LF</b>		
GS	750	L	GS750E	79	<b>MCB 72</b>	*						<b>MCB 73 LF</b>		
GSX	750		⇒ AE	98-02	<b>MCB 681</b>		<b>SV</b>	<b>SRQ</b>				<b>MCB 531 LF</b>	<b>SH</b>	
GSX	750		⇐ AE	98-02	<b>MCB 682</b>		<b>SV</b>	<b>SRQ</b>						
GSX	750	E	GS75X	80-82	<b>MCB 509</b>	*						<b>MCB 73 LF</b>		
GSX	750	EF	GR72A	85-	<b>MCB 509</b>	*						<b>MCB 73 LF</b>		
GSX	750	EG	GS75X	80-81	<b>MCB 509</b>							<b>MCB 73 LF</b>		
GSX	750	ES	GR72A	83-86	<b>MCB 509</b>	*						<b>MCB 73 LF</b>		
GSX	750	F	GR78A	89-97	<b>MCB 591</b>	*	<b>SV</b>					<b>MCB 531 LF</b>	<b>SH</b>	
GSX	750	F	⇒ AK	98-	<b>MCB 681</b>		<b>SV</b>	<b>SRQ</b>				<b>MCB 531 LF</b>	<b>SH</b>	
GSX	750	F	⇐ AK	98-	<b>MCB 682</b>		<b>SV</b>	<b>SRQ</b>						
GSX	750	L	GS75X	80-81	<b>MCB 509</b>	*						<b>MCB 73 LF</b>		
GSX	750	S	GR71A	82-	<b>MCB 501</b>	*						<b>MCB 73 LF</b>		
GSXR	750		GR75A	85-87	<b>MCB 542</b>	*						<b>MCB 531 LF</b>		
GSXR	750		GR77B	88-89	<b>MCB 595</b>	*	<b>SV</b>	<b>SRQ</b>	<b>CRQ</b>			<b>MCB 531 LF</b>	<b>SH</b>	
GSXR	750		GR7AB	90-91	<b>MCB 595</b>	*	<b>SV</b>	<b>SRQ</b>	<b>CRQ</b>			<b>MCB 531 LF</b>	<b>SH</b>	
GSXR	750		GR7BB	92-93	<b>MCB 595</b>	*	<b>SV</b>	<b>SRQ</b>	<b>CRQ</b>			<b>MCB 531 LF</b>	<b>SH</b>	





→ SUZUKI

GSXR	750		GR7BB	94-95	MCB 659 SV *	SRQ	CRQ		MCB 531 LF	SH
GSXR	750		GR7DB	96-99	MCB 659 SV *	SRQ	CRQ		MCB 531 LF	SH
GSXR	750		WVBD	00-03	MCB 602 SV *	SRQ	CRQ		MCB 531 LF	SH
GSXR	750		WVB3	04-05	MCB 752 SV *	SRQ	CRQ	SCR	MCB 729 LF	SH
GSXR	750		WVCF	06-07	MCB 752 SV *	SRQ	CRQ	SCR	MCB 783 SH	
GSXR	750		WVCW	08-	MCB 752 SV *	SRQ	CRQ	SCR	MCB 783 SH	
GT	750		GT750	73-77	MCB 16 *				MCS 905	
LT-A	750	King Quad		08-	MCB 787 SI					
LT-A	750	King Quad		08-	MCB 788 SI					
VS	750	GL F,P	VR51BD	86-91	MCB 542				MCS 959	
DR	800	S	SR43B	96-99	MCB 682	SV			MCB 604 LF	
DR	800	SU,S	SR43B	91-96	MCB 569	SV			MCB 615	SH
DR	800	SU,S	SR42B	90	MCB 597	SV			MCB 612 LF	SH
DR-Z	800			88-90	MCB 597	SV			MCB 561 LF	
DR-Z	800	Dzeta		91	MCB 597	SV			MCB 612 LF	SH
M	800	Intruder	WVB4	05-	MCB 681	SV			MCS 959	
VL	800	C, Intruder Volusia	WVBM	01-04	MCB 681	SV			MCS 959	
VS	800	GL	VS52B	92-00	MCB 542				MCS 959	
VX	800	U	VS51B	90-95	MCB 569	SV			MCB 591	SH
VX	800	U	VS51B	96-01	MCB 682 *	SV			MCB 531 LF	SH
VZ	800	Marauder	WVAF	97-04	MCB 681	SV			MCS 959	
GS	850	E, L, G, GL	GS 850	80-82	MCB 509 *				MCB 73 LF	
GS	850	G	GS72A	83-86	MCB 509 *				MCB 73 LF	
GS	850	G	GS 850	79	MCB 70 *				MCB 73 LF	
XN	850		GR71A	83-	MCB 501 *				MCB 73 LF	
RF	900	R	GT73B	94-97	MCB 690 *	SV			MCB 678 LF	SH
DL	1000	V-Strom, ABS	WVBS	02-	MCB 681	SV				
DL	1000	V-Strom, ABS	WVBS	02-	MCB 682	SV			MCB 634 LF	SH
GS	1000	E	GS1000	78-80	MCB 72 *				MCB 73 LF	
GS	1000	E, H	GS1000	80	MCB 72 *				MCB 73 LF	
GS	1000	G, GL	GS100G	80-81	MCB 509 *				MCB 73 LF	
GS	1000	S	GS1000	79-	MCB 501 *				MCB 73 LF	
GSXR	1000		WVBL	01-02	MCB 659 SV *	SRQ	CRQ		MCB 729 SH	
GSXR	1000		WVBZ	03	MCB 742 SV *	SRQ	CRQ	SCR	MCB 729 SH	
GSXR	1000		WVBZ	04-06	MCB 752 SV *	SRQ	CRQ	SCR	MCB 729 SH	
GSXR	1000		WVCL	07-08	MCB 752 SV *	SRQ	CRQ	SCR	MCB 783 SH	
GSXR	1000		WVCY	09-	MCB 752 SV *	SRQ	CRQ	SCR	MCB 784 SH	
SV	1000	, S	WVBX	03-	MCB 602 *	SV	SRQ	CRQ	MCB 634 LF	SH
TL	1000	R	AM321	98-00	MCB 659 SV *	SRQ	CRQ		MCB 531 LF	SH
TL	1000	S	AG111	97-00	MCB 602 SV *	SRQ	CRQ		MCB 531 LF	SH
GS	1100	G	GU73A	84-85	MCB 509 *				MCB 73 LF	
GS	1100	G	GU71A	86	MCB 509 *				MCB 73 LF	
GSX	1100		GS110X	80-81	MCB 501 *				MCB 73 LF	
GSX	1100		GU71B	82-	MCB 501 *				MCB 73 LF	
GSX	1100	E	GS110X	81-	MCB 501 *				MCB 73 LF	
GSX	1100	E,EF,ES	GV71C	84-87	MCB 542 *				MCB 542 LF	
GSX	1100	EX	GV71B	83-	MCB 501 *				MCB 73 LF	
GSX	1100	F	GV72C	88-92	MCB 591 *	SV			MCB 542 LF	
GSX	1100	F	GV72C	93-96	MCB 591 *	SV			MCB 531 LF	SH
GSX	1100	G	GV74A	91-93	MCB 569 *	SV			MCB 591	SH
GSX	1100	G	GV74A	94-95	MCB 569 *	SV			MCB 586	
GSX	1100	G	GV74A	96-	MCB 681	SV	SRQ			
GSX	1100	G	GV74A	96-	MCB 682	SV	SRQ		MCB 531 LF	SH
GSXR	1100		GV74CD	86-88	MCB 542 *				MCB 531 LF	
GSXR	1100		GV73C	89-92	MCB 595 *	SV	SRQ	CRQ	MCB 531 LF	SH
GSXR	1100	W	GU75C	93-97	MCB 659 SV *	SRQ	CRQ		MCB 531 LF	SH
GT	1100			80-	MCB 501 *				MCB 73 LF	
GSF	1200	S, Bandit	GV75A	96-00	MCB 690 *	SV			MCB 531 LF	SH
GSF	1200	S, Bandit	WVA9	01-05	MCB 659 *	SV	SRQ	CRQ	MCB 531 LF	
GSF	1200	S, Bandit	WVCB	06	MCB 602 *	SV	SRQ	CRQ	MCB 634 LF	SH
GSX	1200	FS Inazuma	A3	99-01	MCB 683 *	SV	SRQ	CRQ	MCB 531 LF	SH
GSF	1250	ABS, S ABS	WVCH	07-	MCB 602 *	SV	SRQ	CRQ	MCB 634 LF	SH
GSX	1300	B-King, ABS	WVCR	07-	MCB 737 SV *	SRQ	CRQ		MCB 783 SH	SH
GSX	1300	R Hayabusa	A1	99-07	MCB 659 SV *	SRQ	CRQ		MCB 531 LF	SH
GSX	1300	R Hayabusa	WVCK	08-	MCB 752 SV *	SRQ	CRQ	SCR	MCB 783 SH	
GSX	1400		WVBN	01-07	MCB 659 *	SV	SRQ	CRQ	MCB 729 LF	
VS	1400	Intruder	VX51L/LD	87-	MCB 542				MCB 542 LF	
C	1500	Intruder		05-08	MCB 681	SV			MCB 741 LF	
C	1500	Intruder		05-08	MCB 682	SV				SH
M	1500	Intruder	WVCU	09-	MCB 681	SV			MCB 681	SH



→ SUZUKI

M	1500	Intruder	◀	WVCU	09-	<b>MCB 682</b>	<b>SV</b>						
VL	1500	Intruder		WVAL	98-01	<b>MCB 542</b>						<b>MCB 542 LF</b>	
VL	1500	Intruder	▶	WVAL	02-04	<b>MCB 681</b>	<b>SV</b>						
VL	1500	Intruder	◀	WVAL	02-04	<b>MCB 682</b>	<b>SV</b>					<b>MCB 741 LF</b>	<b>SH</b>
M	1600	Intruder	4☐	VNT60B	05-	<b>MCB 742 SV</b>						<b>MCB 681</b>	<b>SH</b>
VZ	1600	Marauder			04-05	<b>MCB 659</b>	<b>SV</b>					<b>MCB 681</b>	<b>SH</b>
M	1800	R, R2 Intruder		WVCA	06-	<b>MCB 752 SV *</b>						<b>MCB 681</b>	<b>SH</b>
C	1800	R Intruder		WVCA	08-	<b>MCB 776 SV *</b>						<b>MCB 681</b>	<b>SH</b>

**SYM**

	50	Big Wheel				<b>MCB 684</b>							
	50	Fancy			95-	<b>MCB 684</b>						<b>MCS 800</b>	
	50	Fiddle			99-	<b>MCS 800</b>						<b>MCS 800</b>	
	50	Fiddle			09-	<b>MCB 684</b>							
	50	Jet BasiX			07-	<b>MCB 684</b>							
	50	Jet, Alpha		G5J	95-	<b>MCB 684</b>						<b>MCS 800</b>	
	50	Jungle		GA05W	96-	<b>MCB 684</b>						<b>MCS 800</b>	
	50	Mask, LC		BF05W	00-	<b>MCB 684</b>						<b>MCS 800</b>	
	50	Mio			05-	<b>MCB 589</b>						<b>MCS 800</b>	
	50	Pure		F5B-2	95-	<b>MCB 589</b>							
	50	Red Devil		G5J	98-	<b>MCB 684</b>						<b>MCS 800</b>	
	50	Shark			99-	<b>MCB 779</b>						<b>MCS 834</b>	
	50	Super Fancy		FT05W	98-	<b>MCB 684</b>						<b>MCS 800</b>	
	50	Symphony			09-	<b>MCB 684</b>							
	50	Symply			08-	<b>MCB 684</b>							
	50	Wave			95-	<b>MCB 590</b>	<b>SR</b>					<b>MCS 962</b>	
DD	50				02-	<b>MCB 589</b>						<b>MCS 800</b>	
RS	50				04-	<b>MCB 779</b>							
	100	Jet			95-	<b>MCB 684</b>						<b>MCS 800</b>	
	100	Super Fancy		G5H-6		<b>MCB 684</b>						<b>MCS 800</b>	
	110	Star			03-	<b>MCB 684</b>							
	125	/150 Shark 4VR			00-02	<b>MCB 779</b>						<b>MCB 663</b>	
	125	Attila SR			99-	<b>MCB 684</b>						<b>MCS 800</b>	
	125	Citycom			09-	<b>MCB 684</b>							
	125	Duke			95-	<b>MCB 684</b>						<b>MCS 800</b>	
	125	Euro-MX			02-	<b>MCB 779</b>						<b>MCS 834</b>	
	125	Fiddle			09-	<b>MCB 684</b>							
	125	Husky		N125A-6	96-98	<b>MCB 523</b>							
	125	Husky		N125A-6	99-	<b>MCB 719</b>							
	125	Joyride		LA15W	01-	<b>MCB 779</b>						<b>MCB 712</b>	
	125	Megalo		AK12W	02-	<b>MCB 684</b>						<b>MCS 834</b>	
	125	Shark			99-	<b>MCB 779</b>						<b>MCS 834</b>	
	125	Super Duke		A125Q2-2	96-	<b>MCB 684</b>						<b>MCS 800</b>	
	125	Symphony			09-	<b>MCB 684</b>							
	125	Symply			08-	<b>MCB 684</b>							
	125	Voyager	4☐		05-	<b>MCB 732</b>							
GTS	125		4☐		07-	<b>MCB 706</b>	<b>SR</b>						
HD	125	/200			04-	<b>MCB 712</b>						<b>MCS 834</b>	
VS	125				06-	<b>MCB 779</b>							
	150	Attila		H125D	00-	<b>MCB 684</b>						<b>MCS 800</b>	
	150	Husky			99-	<b>MCB 719</b>						<b>MCS 990</b>	
	150	Joyride			01-	<b>MCB 779</b>						<b>MCB 712</b>	
	150	Super Duke			96-	<b>MCB 684</b>						<b>MCS 800</b>	
VS	150				06-	<b>MCB 779</b>							
	180	Joyride			01-	<b>MCB 779</b>						<b>MCB 712</b>	
MF	180				03-	<b>MCB 525</b>							
HD	200	Evo			07-	<b>MCB 684</b>						<b>MCB 821 LF</b>	
	200	Joyride			03-	<b>MCB 779</b>						<b>MCB 712</b>	
	200	Track Runner			05-	<b>MCB 760 SI *</b>							
GTS	200		4☐		07-	<b>MCB 706</b>	<b>SR</b>						
	250	Quadlander			05-	<b>MCB 760 SI *</b>						<b>MCB 800 LF</b>	
GTS	250	Joymax	4☐		07-	<b>MCB 706</b>	<b>SR</b>					<b>MCB 821 LF</b>	
	300	City Max			06-	<b>MCB 760 SI *</b>						<b>MCB 821 LF</b>	
	300	Citycom			09-	<b>MCB 684</b>							
	300	Quadlander			06-	<b>MCB 760 SI *</b>						<b>MCB 760 SI</b>	
GTS	300		4☐		09-	<b>MCB 706</b>							
GT	500		4☐		05-	<b>MCB 706</b>	<b>SR</b>					<b>MCB 712</b>	
	600	Quad Raider			08-	<b>MCB 760 SI *</b>						<b>MCB 760 SI</b>	
		Cinderella			01-	<b>MCB 589</b>						<b>MCS 800</b>	





## TGB

	50 101R		05-	<b>MCB 519</b>	<b>SR</b>					
	50 101S, 202T, 303R		98-	<b>MCB 522</b>						
	50 203R		05-	<b>MCB 689</b>						
	50 309, 409 RS		00-	<b>MCB 519</b>	<b>SR</b>					
	50 Akros		94-	<b>MCB 522</b>					<b>MCS 962</b>	
	50 Akros tec 5		99-	<b>MCB 689</b>					<b>MCS 962</b>	
	50 Apollo		98-	<b>MCB 689</b>						
	50 Bunny		94-	<b>MCB 522</b>						
	50 Corona Sport, Comfort	Pegasus	02-	<b>MCB 523</b>						
	50 Ergon		94-	<b>MCB 522</b>						
	50 HIWS		99-	<b>MCB 522</b>						
	50 KBX		94-	<b>MCB 522</b>						
	50 Palio		94-	<b>MCB 522</b>						
	50 Sky	Pegasus	97-	<b>MCB 689</b>						
	50 Trigger		99-	<b>MCB 522</b>					<b>MCS 962</b>	
SKY	50 High wheels	Pegasus	02-	<b>MCB 522</b>					<b>MCS 962</b>	
	90 101S, 202T, 303R		98-	<b>MCB 522</b>						
	90 Apollo		98-	<b>MCB 689</b>						
	125 101S, 202T, 303R		98-	<b>MCB 522</b>					<b>MCS 962</b>	
	125 309, 409 RS		00-	<b>MCB 519</b>	<b>SR</b>				<b>MCS 962</b>	
	125 Corona Sport, Comfort	Pegasus	02-	<b>MCB 523</b>						
	125 Sky	Pegasus	97-	<b>MCB 689</b>						
	125 X-Motion ie		09-	<b>MCB 615</b>					<b>MCB 666</b>	
	250 Blade		06-07	<b>MCB 523 SI *</b>					<b>MCB 519 SI</b>	
	250 Dynasty		06-	<b>MCB 689</b>					<b>MCB 590</b>	
	250 X-Motion ie		08-	<b>MCB 615</b>					<b>MCB 666</b>	
	325 Blade		07-	<b>MCB 523 SI *</b>					<b>MCB 519 SI</b>	
	425 Blade		07-	<b>MCB 760 SI *</b>					<b>MCB 760 SI</b>	

## TM

	80 alle Modelle		90-93	<b>MCB 579</b>	<b>SI</b>				<b>MCB 519</b>	<b>SI</b>
	80 alle Modelle		94-	<b>MCB 648 SI</b>	<b>RSI</b>				<b>MCB 672 SI</b>	<b>RSI</b>
	80 GS/MC		-89	<b>MCB 579</b>	<b>SI</b>				<b>MCB 75 LF</b>	<b>SI</b>
	125 GS/MC		-89	<b>MCB 579</b>	<b>SI</b>				<b>MCB 75 LF</b>	<b>SI</b>
	125		90-93	<b>MCB 579</b>	<b>SI</b>				<b>MCB 519</b>	<b>SI</b>
	125		94-00	<b>MCB 648 SI</b>	<b>RSI</b>				<b>MCB 672 SI</b>	<b>RSI</b>
	125		01-04	<b>MCB 648 SI</b>	<b>RSI</b>				<b>MCB 575 SI</b>	<b>RSI</b>
	125		05-	<b>MCB 648 SI</b>	<b>RSI</b>				<b>MCB 739 SI</b>	<b>RSI</b>
	250 Enduro 4-stroke		95-00	<b>MCB 648 SI</b>	<b>RSI</b>				<b>MCB 672 SI</b>	<b>RSI</b>
	250 , F		01-04	<b>MCB 648 SI</b>	<b>RSI</b>				<b>MCB 575 SI</b>	<b>RSI</b>
	250 , F		05-	<b>MCB 648 SI</b>	<b>RSI</b>				<b>MCB 739 SI</b>	<b>RSI</b>
	300		01-04	<b>MCB 648 SI</b>	<b>RSI</b>				<b>MCB 575 SI</b>	<b>RSI</b>
	300		05-	<b>MCB 648 SI</b>	<b>RSI</b>				<b>MCB 739 SI</b>	<b>RSI</b>
	400 F		00	<b>MCB 648 SI</b>	<b>RSI</b>				<b>MCB 672 SI</b>	<b>RSI</b>
	400 F		01	<b>MCB 648 SI</b>	<b>RSI</b>				<b>MCB 575 SI</b>	<b>RSI</b>
	450 F		02-04	<b>MCB 648 SI</b>	<b>RSI</b>				<b>MCB 575 SI</b>	<b>RSI</b>
	450 F		05-	<b>MCB 648 SI</b>	<b>RSI</b>				<b>MCB 739 SI</b>	<b>RSI</b>
	530 F		01-04	<b>MCB 648 SI</b>	<b>RSI</b>				<b>MCB 575 SI</b>	<b>RSI</b>
	530 F		05-	<b>MCB 648 SI</b>	<b>RSI</b>				<b>MCB 739 SI</b>	<b>RSI</b>

## Triumph

	Thunderbird		81-	<b>MCB 99</b>						
	TSS Electro 8 Va		84-	<b>MCB 533</b>						
	TSX		82-83	<b>MCB 99</b>					<b>MCB 99</b>	
	600 Daytona	806LW	03-04	<b>MCB 595 *</b>	<b>SV</b>	<b>SRQ</b>	<b>CRQ</b>		<b>MCB 585 LF</b>	<b>SH</b>
	600 Speed Four	806LB	03-	<b>MCB 595 *</b>	<b>SV</b>	<b>SRQ</b>	<b>CRQ</b>		<b>MCB 585 LF</b>	<b>SH</b>
TT	600	806AD	00-03	<b>MCB 595 *</b>	<b>SV</b>	<b>SRQ</b>	<b>CRQ</b>		<b>MCB 585 LF</b>	<b>SH</b>
	650 Daytona	865LX	05-	<b>MCB 595 *</b>	<b>SV</b>	<b>SRQ</b>	<b>CRQ</b>		<b>MCB 585 LF</b>	<b>SH</b>
	675 Daytona	D67LC	06-08	<b>MCB 737 SV *</b>	<b>SRQ</b>	<b>CRQ</b>			<b>MCB 585 LF</b>	<b>SH</b>
	675 Daytona Triple		09-	<b>MCB 816 SV *</b>	<b>SRQ</b>	<b>CRQ</b>			<b>MCB 585 LF</b>	<b>SH</b>
	675 Street Triple	D67LD	08	<b>MCB 598 SV *</b>	<b>SRQ</b>				<b>MCB 585 LF</b>	<b>SH</b>
	675 Street Triple R		09-	<b>MCB 737 SV *</b>	<b>SRQ</b>	<b>CRQ</b>			<b>MCB 585 LF</b>	<b>SH</b>
	750 Bonneville 750		84-	<b>MCB 533</b>						
	750 Bonneville T140V		75-81	<b>MCB 99</b>					<b>MCB 99</b>	
	750 Bonneville T140V		81-83	<b>MCB 99 *</b>					<b>MCB 99</b>	
	750 Bonneville U.K.		87-	<b>MCB 19 *</b>					<b>MCB 19 LF</b>	
	750 Daytona	330BEM	91-	<b>MCB 595 *</b>	<b>SV</b>	<b>SRQ</b>	<b>CRQ</b>		<b>MCB 604 LF</b>	
	750 Trident	T300C	91-	<b>MCB 582</b>	<b>SV</b>				<b>MCB 604 LF</b>	
	750 Trident	T300C	91-	<b>MCB 615</b>	<b>SV</b>					
	750 TSS		82-83	<b>MCB 99</b>					<b>MCB 99</b>	



## → TRIUMPH

800	Bonneville	908MD	01-	<b>MCB 598</b>	<b>SV</b>				<b>MCB 582</b>	<b>SH</b>
800	Speedmaster	986ML	03-05	<b>MCB 598</b>	<b>* SV</b>	<b>SRQ</b>			<b>MCB 582</b>	<b>SH</b>
800	America		02-	<b>MCB 598</b>	<b>SV</b>				<b>MCB 582</b>	<b>SH</b>
800	Scrambler	986MG	06-	<b>MCB 598</b>	<b>SV</b>				<b>MCB 582</b>	<b>SH</b>
865	America		07-	<b>MCB 598</b>	<b>SV</b>				<b>MCB 582</b>	<b>SH</b>
865	Speedmaster	986ML	05-	<b>MCB 598</b>	<b>SV</b>				<b>MCB 582</b>	<b>SH</b>
900	Bonneville	986MF	05-08	<b>MCB 598</b>	<b>SV</b>				<b>MCB 615</b>	<b>SH</b>
900	Bonneville	986MF	09-	<b>MCB 598</b>	<b>SV</b>				<b>MCB 582</b>	<b>SH</b>
900	Daytona	T300	91-	<b>MCB 595 SV</b>	<b>* SRQ</b>	<b>CRQ</b>			<b>MCB 604 LF</b>	
900	Daytona Super III	T300B	94-	<b>MCB 656 SV</b>	<b>* SRQ</b>				<b>MCB 604 LF</b>	
900	Legend TT		99-01	<b>MCB 598 SV</b>	<b>SRQ</b>				<b>MCB 599 LF</b>	<b>SH</b>
900	Speed Triple	T300B	94-95	<b>MCB 595 SV</b>	<b>* SRQ</b>	<b>CRQ</b>			<b>MCB 615</b>	<b>SH</b>
900	Speed Triple	T509	96-00	<b>MCB 595 SV</b>	<b>* SRQ</b>	<b>CRQ</b>			<b>MCB 582</b>	<b>SH</b>
900	Sprint	← T300	91-93	<b>MCB 582</b>	<b>SV</b>				<b>MCB 604 LF</b>	
900	Sprint	→ T300	91-93	<b>MCB 615</b>	<b>SV</b>					
900	Sprint		94-00	<b>MCB 595</b>	<b>* SV</b>	<b>SRQ</b>			<b>MCB 604 LF</b>	
900	Thruxton	986ME	04-	<b>MCB 598</b>	<b>SV</b>				<b>MCB 582</b>	<b>SH</b>
900	Thunderbird, Sport		95-	<b>MCB 598</b>	<b>SV</b>	<b>SRQ</b>			<b>MCB 599 LF</b>	<b>SH</b>
900	Tiger	← T400	93-98	<b>MCB 582</b>	<b>* SV</b>				<b>MCB 604 LF</b>	
900	Tiger	→ T400	93-98	<b>MCB 615</b>	<b>* SV</b>					
900	Tiger	T709	99-01	<b>MCB 598</b>	<b>* SV</b>				<b>MCB 599 LF</b>	<b>SH</b>
900	Trident	← T300	91-	<b>MCB 582</b>	<b>SV</b>				<b>MCB 604 LF</b>	
900	Trident	→ T300	91-	<b>MCB 615</b>	<b>SV</b>					
900	Trophy	← 336DDM	91-92	<b>MCB 582</b>	<b>SV</b>				<b>MCB 615</b>	<b>SH</b>
900	Trophy	→ 336DDM	91-92	<b>MCB 615</b>	<b>SV</b>					
900	Trophy		93-01	<b>MCB 595</b>	<b>* SV</b>	<b>SRQ</b>	<b>CRQ</b>		<b>MCB 615</b>	<b>SH</b>
955	Daytona	T595	96-	<b>MCB 595</b>	<b>* SV</b>	<b>SRQ</b>	<b>CRQ</b>		<b>MCB 582</b>	<b>SH</b>
955	Daytona i	595N	99-	<b>MCB 595</b>	<b>* SV</b>	<b>SRQ</b>	<b>CRQ</b>		<b>MCB 582</b>	<b>SH</b>
955	Speed Triple	595N	99-	<b>MCB 595</b>	<b>* SV</b>	<b>SRQ</b>	<b>CRQ</b>		<b>MCB 582</b>	<b>SH</b>
955	Sprint RS	T695	99-02	<b>MCB 595</b>	<b>* SV</b>	<b>SRQ</b>			<b>MCB 604 LF</b>	
955	Sprint RS	695AC	03-	<b>MCB 595</b>	<b>* SV</b>	<b>SRQ</b>			<b>MCB 582</b>	<b>SH</b>
955	Sprint ST	T695	99-	<b>MCB 595</b>	<b>* SV</b>	<b>SRQ</b>			<b>MCB 582</b>	<b>SH</b>
955	Tiger i		01-04	<b>MCB 598</b>	<b>* SV</b>				<b>MCB 599 LF</b>	<b>SH</b>
955	Tiger i		05-	<b>MCB 598</b>	<b>* SV</b>				<b>MCB 604 LF</b>	
1000	Daytona Sport	344HDM	91-	<b>MCB 595</b>	<b>* SV</b>	<b>SRQ</b>	<b>CRQ</b>		<b>MCB 604 LF</b>	
1050	Speed Triple	515NJ	05-07	<b>MCB 737 SV</b>	<b>* SRQ</b>	<b>CRQ</b>			<b>MCB 582</b>	<b>SH</b>
1050	Speed Triple	4 ☐ 515NJ	08-	<b>MCB 721SV</b>	<b>* SRQ</b>	<b>CRQ</b>			<b>MCB 582</b>	<b>SH</b>
1050	Sprint ST	215NA	05-	<b>MCB 595</b>	<b>* SV</b>	<b>SRQ</b>	<b>CRQ</b>		<b>MCB 582</b>	<b>SH</b>
1050	Sprint ST (ABS)	4 ☐ 215NA	08-	<b>MCB 721SV</b>	<b>* SRQ</b>				<b>MCB 582</b>	<b>SH</b>
1050	Tiger	115NG	07-	<b>MCB 737 SV</b>	<b>* SRQ</b>				<b>MCB 615</b>	<b>SH</b>
1200	Daytona	T300	93-	<b>MCB 595</b>	<b>* SV</b>	<b>SRQ</b>	<b>CRQ</b>		<b>MCB 604 LF</b>	
1200	Trophy	← 342CSM	91-92	<b>MCB 582</b>	<b>SV</b>				<b>MCB 604 LF</b>	
1200	Trophy	→ 342CSM	91-92	<b>MCB 615</b>	<b>SV</b>					
1200	Trophy	342CSM	93-	<b>MCB 595</b>	<b>* SV</b>	<b>SRQ</b>			<b>MCB 604 LF</b>	
1600	Thunderbird		09-	<b>MCB 595</b>	<b>* SV</b>				<b>MCB 671</b>	<b>SH</b>
2300	Rocket III	C23XB	04-	<b>MCB 595</b>	<b>* SV</b>				<b>MCB 671</b>	<b>SH</b>
2300	Rocket III Touring		08-	<b>MCB 595</b>	<b>* SV</b>				<b>MCB 671</b>	<b>SH</b>

## Victory

1500	alle Modelle		00-06	<b>MCB 683</b>	<b>SV</b>				<b>MCB 671</b>	<b>SH</b>
1634	Hammer, Hammer S		05-07	<b>MCB 683</b>	<b>SV</b>				<b>MCB 671</b>	<b>SH</b>
1634	/1731 Hammer, Hammer S		08-	<b>MCB 595</b>	<b>* SV</b>				<b>MCB 599 LF</b>	<b>SH</b>
1634	Kingpin		06-07	<b>MCB 683</b>	<b>SV</b>				<b>MCB 671</b>	<b>SH</b>
1634	Kingpin		08-	<b>MCB 595</b>	<b>SV</b>				<b>MCB 599 LF</b>	<b>SH</b>
1634	Vegas		06-08	<b>MCB 683</b>	<b>SV</b>				<b>MCB 671</b>	<b>SH</b>
1634	/1731 Vegas		09-	<b>MCB 595</b>	<b>SV</b>				<b>MCB 599 LF</b>	<b>SH</b>
1731	Vision		08-	<b>MCB 704</b>	<b>* SV</b>				<b>MCB 599 LF</b>	<b>SH</b>

## VOR

	alle Modelle		02-	<b>MCB 648 SI</b>	<b>RSI</b>				<b>MCB 672 SI</b>	<b>RSI</b>
SM	400 /450		02-	<b>MCB 540</b>	<b>SRQ</b>	<b>CRQ</b>			<b>MCB 672 SI</b>	<b>RSI</b>
SM	500 /530		02-	<b>MCB 540</b>	<b>SRQ</b>	<b>CRQ</b>			<b>MCB 672 SI</b>	<b>RSI</b>

## Voxan

1000	Cafe Racer		01-05	<b>MCB 540 SV</b>	<b>* SRQ</b>	<b>CRQ</b>			<b>MCB 700 LF</b>	<b>RQ</b>
1000	Cafe Racer		06-	<b>MCB 683 SV</b>	<b>* SRQ</b>	<b>CRQ</b>			<b>MCB 700 LF</b>	<b>RQ</b>
1000	Roadster		01-05	<b>MCB 540 SV</b>	<b>* SRQ</b>	<b>CRQ</b>			<b>MCB 700 LF</b>	<b>RQ</b>
1000	Roadster		06-	<b>MCB 683 SV</b>	<b>* SRQ</b>	<b>CRQ</b>			<b>MCB 700 LF</b>	<b>RQ</b>
1000	Srambler		01-03	<b>MCB 540 SV</b>	<b>* SRQ</b>	<b>CRQ</b>			<b>MCB 604 LF</b>	
VB1	1000 EVO		03-04	<b>MCB 683 SV</b>	<b>* SRQ</b>	<b>CRQ</b>			<b>MCB 700 LF</b>	<b>RQ</b>
GTV	1200	4 ☐	08-	<b>MCB 721SV</b>	<b>* SRQ</b>	<b>CRQ</b>	<b>SCR</b>		<b>MCB 700 LF</b>	<b>RQ</b>





## Yamaha

BW	50	Bump	4VA	97-98	<b>MCB 674</b>	<b>SR</b>	<b>RQ</b>	<b>MCS 962</b>		
BW	50	Bump	SA05	99-	<b>MCB 674</b>	<b>SR</b>	<b>RQ</b>	<b>MCS 962</b>		
BW	50	Next Generation	4,5JK1	96-	<b>MCB 674</b>	<b>SR</b>	<b>RQ</b>	<b>MCS 962</b>		
BW	50	Next, Spy		95-	<b>MCB 674</b>	<b>SR</b>	<b>RQ</b>	<b>MCS 962</b>		
BW	50	Sports Spec R	SA05	02-	<b>MCB 674</b>	<b>SR</b>	<b>RQ</b>	<b>MCS 962</b>		
BW	50	Spy	4VA	97-98	<b>MCB 674</b>	<b>SR</b>	<b>RQ</b>	<b>MCS 962</b>		
BW	50	Spy	SA05	99-	<b>MCB 674</b>	<b>SR</b>	<b>RQ</b>	<b>MCS 962</b>		
BW's	50			91-96	<b>MCS 956</b>			<b>MCS 956</b>		
BW's	50	Axis	Europe	3UG	96-	<b>MCB 644</b>	<b>SR</b>	<b>RQ</b>	<b>MCS 962</b>	
BW's	50	Axis	Japan	5AK	92-	<b>MCB 590</b>	<b>SR</b>		<b>MCS 962</b>	
CA	50	E		14T,30E,44K	83-85	<b>MCS 960</b>			<b>MCS 961</b>	
CV	50	Beluga			90-	<b>MCS 956</b>			<b>MCS 961</b>	
CV	50	Beluga		39H	-89	<b>MCS 961</b>			<b>MCS 961</b>	
CV	50	Jog R/RR, Jog ZR		SA22	01-	<b>MCB 728</b>			<b>MCS 962</b>	
DT	50	LC			98-	<b>MCB 558</b>	<b>SI</b>		<b>MCS 956</b>	
DT	50	M		2M4,2MA	80-84	<b>MCS 951</b>			<b>MCS 951</b>	
DT	50	MX		13N	71-86	<b>MCS 951</b>			<b>MCS 951</b>	
DT	50	MX		1NN,3UM	87-91	<b>MCS 956</b>			<b>MCS 956</b>	
DT	50	MX			92-	<b>MCS 962</b>			<b>MCS 962</b>	
DT	50	R			02-03	<b>MCB 578</b>			<b>MCB 535</b>	
DT	50	R			04-	<b>MCB 735</b>			<b>MCB 735 LF</b>	
DT	50	R	Japan	3MN	89-	<b>MCB 539</b>	<b>SI</b>		<b>MCS 956</b>	
DT	50	R	MBK		96-01	<b>MCB 578</b>			<b>MCS 956</b>	
EW	50	Slider		SA09	00-	<b>MCB 701</b>	<b>SR</b>		<b>MCS 962</b>	
FS1	50	DX		1Y2	77-78	<b>MCB 14</b>			<b>MCS 951</b>	
FS1	50	DX		3F2	79-	<b>MCB 506</b>			<b>MCS 951</b>	
FS1	50	G		1K4	76-	<b>MCS 951</b>			<b>MCS 951</b>	
JOG	50	E			88-	<b>MCS 960</b>			<b>MCS 961</b>	
LB2	50	M Chappy		551,1F0	81-84	<b>MCS 951</b>			<b>MCS 951</b>	
PW	50				96-04	<b>MCS 960</b>			<b>MCS 960</b>	
PW	50	A-F		4X4	90-95	<b>MCS 960</b>			<b>MCS 960</b>	
PW	50	H-F		4X4	80-87	<b>MCS 960</b>			<b>MCS 960</b>	
PW	50	J		4X4	82-	<b>MCS 960</b>			<b>MCS 960</b>	
RD	50			2U1	78	<b>MCB 14</b>			<b>MCS 961</b>	
RD	50	M		2E0,2L4	79-80	<b>MCB 506</b>			<b>MCS 951</b>	
RD	50	MX		13M	81-84	<b>MCB 521</b>			<b>MCS 951</b>	
SG	50	Sting		34N	84-	<b>MCS 961</b>			<b>MCS 961</b>	
SH	50	Mint			93-	<b>MCS 960</b>			<b>MCS 961</b>	
SH	50	Razz			93-	<b>MCS 960</b>			<b>MCS 961</b>	
TDR	50				88-02	<b>MCB 539</b>	<b>SI</b>		<b>MCB 539 LF</b>	<b>SI</b>
TY	50	M		1G3,2J8	80	<b>MCS 951</b>			<b>MCS 951</b>	
TZR	50			RA03	03-	<b>MCB 734</b>	<b>SR</b>		<b>MCB 535</b>	<b>LF</b>
YE	50	Zest		4FW	92	<b>MCB 644</b>	<b>SR</b>		<b>MCS 962</b>	
YE	50	Zest	Italy	4FW	93-	<b>MCB 674</b>				
YE	50	Zest	Japan	4FW	93-	<b>MCB 590</b>	<b>SR</b>		<b>MCS 961</b>	
YH	50	Why		SA03	99-	<b>MCB 674</b>	<b>SR</b>	<b>RQ</b>	<b>MCS 962</b>	
YM	50	Breeze		4RC	95-98	<b>MCB 644</b>	<b>SR</b>	<b>RQ</b>	<b>MCS 956</b>	
YM	50	Breeze			95-	<b>MCB 674</b>	<b>SR</b>	<b>RQ</b>	<b>MCS 962</b>	
YN	50	Neo's, LC		5AD/5MR/5RN	97-02	<b>MCB 674</b>	<b>SR</b>	<b>RQ</b>	<b>MCS 962</b>	
YN	50	Neo's		5RN/1P9	03-06	<b>MCB 674</b>	<b>SR</b>	<b>RQ</b>	<b>MCS 962</b>	
YN	50	Neo's		5C21	07-	<b>MCB 674</b>	<b>SR</b>	<b>RQ</b>		
YQ	50	Aerox			96	<b>MCB 644</b>	<b>SR</b>	<b>RQ</b>	<b>MCS 956</b>	
YQ	50	Aerox		5BR	97-00	<b>MCB 644</b>	<b>SR</b>	<b>RQ</b>	<b>MCB 701 LF</b>	<b>SR</b>
YQ	50	Aerox		SA14	01-	<b>MCB 644</b>	<b>SR</b>	<b>RQ</b>	<b>MCB 701 LF</b>	<b>SR</b>
BW	80				86-	<b>MCS 963</b>			<b>MCS 963</b>	
CV	80	Beluga			90-	<b>MCS 956</b>			<b>MCS 961</b>	
CV	80	Beluga			-89	<b>MCS 962</b>			<b>MCS 962</b>	
DT	80	LC1		37A	81-84	<b>MCS 953</b>			<b>MCS 953</b>	
DT	80	LC2, einfache Feder		53V, 3WC	85-92	<b>MCB 539</b>	<b>SI</b>		<b>MCS 953</b>	
DT	80	LC2, verstärkte Feder		53V, 4ED1	85-92	<b>MCB 539</b>	<b>SI</b>		<b>MCS 968</b>	
DT	80	MX		5J1	81-83	<b>MCS 953</b>			<b>MCS 953</b>	
DT	80	MXS		5T8	84-	<b>MCS 956</b>			<b>MCS 956</b>	
FS	80	SE		5A7	81-84	<b>MCS 951</b>			<b>MCS 951</b>	
PW	80				91-03	<b>MCS 961</b>			<b>MCS 956</b>	
PW	80				83-85	<b>MCS 963</b>			<b>MCS 956</b>	
RD	80	LC1		10X	82-84	<b>MCB 524</b>			<b>MCS 951</b>	
RD	80	LC2		30W	83-86	<b>MCB 539</b>	<b>SI</b>		<b>MCS 951</b>	
RD	80	MX		5G1	81-84	<b>MCB 521</b>			<b>MCS 951</b>	
RX	80	SE		12N	82-84	<b>MCB 521</b>			<b>MCS 951</b>	
TZR	80				-91	<b>MCB 590</b>			<b>MCB 539 LF</b>	



→ **YAMAHA**

TZR	80	R		92-	<b>MCB 615</b>	<b>SV</b>					<b>MCB 539 LF</b>	
YE	80	Zest	4MU	93-97	<b>MCB 590</b>	<b>SR</b>					<b>MCS 961</b>	
YFM	80	G-M Badger		95-	<b>MCS 962</b>						<b>MCS 953</b>	
YFM	80	Grizzly		05-	<b>MCS 962</b>						<b>MCS 953</b>	
YFM	80	Raptor		02-	<b>MCS 962</b>						<b>MCS 953</b>	
YZ	80			86-90	<b>MCB 558 SI</b>						<b>MCS 963</b>	
YZ	80		4LB	93-01	<b>MCB 558 SI</b>						<b>MCB 561 SI</b>	
YZ	80			77-79	<b>MCS 963</b>						<b>MCS 951</b>	
YZ	80			80-85	<b>MCS 963</b>						<b>MCS 963</b>	
YZ	85		CB04	02-	<b>MCB 558 SI</b>						<b>MCB 561 SI</b>	
TT-R	90			00-03	<b>MCS 963</b>						<b>MCS 962</b>	
BW's	100	Italy		99-	<b>MCB 644</b>	<b>SR</b>					<b>MCS 953</b>	
BW's	100	Japan		99-	<b>MCB 590</b>	<b>SR</b>					<b>MCS 953</b>	
RS	100		4J8	75-76	<b>MCS 951</b>						<b>MCS 951</b>	
RS	100	DX	1Y8	79-	<b>MCB 14</b>						<b>MCS 951</b>	
RSX	100		1Y8	80-81	<b>MCS 956</b>						<b>MCS 956</b>	
YN	100	Neo's	SB04	00-	<b>MCB 674</b>	<b>SR</b>	<b>RQ</b>				<b>MCS 953</b>	
YQ	100	Aerox	SB05	00-	<b>MCB 674</b>	<b>SR</b>	<b>RQ</b>				<b>MCS 953</b>	
	110	Crypton		98-	<b>MCB 539</b>						<b>MCS 956</b>	
TTR-	110			08-	<b>MCS 963</b>						<b>MCS 962</b>	
DT	125	E	AT2,1G0	74-	<b>MCS 953</b>						<b>MCS 953</b>	
DT	125	LC	10V	85-	<b>MCB 539</b>	<b>SI</b>					<b>MCS 953</b>	
DT	125	R	3RM	91-95	<b>MCB 539</b>	<b>SI</b>					<b>MCB 539 LF</b>	<b>SI</b>
DT	125	R	4BL	96-97	<b>MCB 539</b>	<b>SI</b>					<b>MCB 539 LF</b>	<b>SI</b>
DT	125	R	DE03	98-	<b>MCB 539</b>	<b>SI</b>					<b>MCB 539 LF</b>	<b>SI</b>
DT	125	Tenere		89-	<b>MCB 539</b>	<b>SI</b>					<b>MCS 953</b>	
DT	125	RE/X	DE06	05-	<b>MCB 671</b>	<b>SV</b>					<b>MCB 625 SI</b>	<b>RSI</b>
RD	125	DX	AS3	75-77	<b>MCB 14</b>						<b>MCS 953</b>	
RD	125	DX	2R6	78-79	<b>MCB 44</b>						<b>MCS 955</b>	
RD	125	LC	10W, 11Y	82-85	<b>MCB 524</b>	*					<b>MCS 953</b>	
RD	125	LC	10W, 11Y	83-84	<b>MCB 530</b>						<b>MCS 953</b>	
RD	125	LC	10W, 11Y	85-	<b>MCB 541</b>						<b>MCS 953</b>	
SR	125		10F	97-	<b>MCB 666</b>	<b>SV</b>					<b>MCS 956</b>	
SR	125	SE		92-96	<b>MCB 524</b>						<b>MCS 956</b>	
TDR	125	Italy		91-92	<b>MCB 579</b>	<b>SI</b>					<b>MCB 560 SI</b>	
TDR	125	Japan	4GW1	93-99	<b>MCB 666</b>	<b>SV</b>					<b>MCB 539 LF</b>	
TT-R	125	LW	CE07	00-	<b>MCB 558</b>						<b>MCS 962</b>	
TW	125	Trailway	DE01	99-02	<b>MCB 699</b>						<b>MCS 962</b>	
TW	125	Trailway	DE05	03-	<b>MCB 699</b>						<b>MCS 962</b>	
TZ	125		4JT	94-99	<b>MCB 595</b>	*	<b>SV</b>	<b>SRQ</b>	<b>CRQ</b>		<b>MCB 555 LF</b>	
TZ	125			94-99	<b>MCB 611</b>	*	<b>SV</b>	<b>SRQ</b>	<b>CRQ</b>		<b>MCB 636 LF</b>	
TZR	125			89-92	<b>MCB 530</b>						<b>MCB 541 LF</b>	
TZR	125			93-	<b>MCB 666</b>	<b>SV</b>					<b>MCB 530 LF</b>	
TZR	125	Italy		95-	<b>MCB 540</b>	<b>SV</b>	<b>SRQ</b>	<b>CRQ</b>			<b>MCB 553</b>	
VP	125	X-City		08-	<b>MCB 786</b>						<b>MCB 700 LF</b>	
WR	125			98-	<b>MCB 574</b>	<b>SI</b>	<b>RSI</b>				<b>MCB 575 LF</b>	<b>SI</b>
WR	125	R, X		09-	<b>MCB 598</b>	<b>SV</b>					<b>MCB 739 SI</b>	<b>RSI</b>
XC	125	Beluga	50W/51F	85-87	<b>MCS 953</b>						<b>MCS 953</b>	
XC	125	Beluga		88-92	<b>MCS 969</b>						<b>MCS 953</b>	
XC	125	Beluga		93-	<b>MCS 969</b>						<b>MCS 968</b>	
XC	125	Cygnus		05-	<b>MCB 774</b>						<b>MCS 962</b>	
XC	125	F, Cygnus F	SE03	00-04	<b>MCB 539</b>						<b>MCS 962</b>	
XC	125	T, Cygnus		95-	<b>MCS 969</b>						<b>MCS 962</b>	
XC	125	TR Cygnus, R	4NB	96-	<b>MCB 539</b>						<b>MCS 962</b>	
XC	125	Vity		08-	<b>MCB 812</b>						<b>MCS 962</b>	
XN	125	Teos	SE04	00-	<b>MCB 674</b>	<b>SR</b>	<b>RQ</b>				<b>MCS 968</b>	
XQ	125	Maxster	SE05	01-	<b>MCB 648</b>	<b>SV</b>					<b>MCB 700 LF</b>	
XT	125			82-	<b>MCS 953</b>						<b>MCS 962</b>	
XT	125	R		05-	<b>MCB 735</b>						<b>MCB 735 LF</b>	
XT	125	X		05-	<b>MCB 734</b>	<b>SR</b>					<b>MCB 735 LF</b>	
XV	125	S, Virago	5AJ	97-	<b>MCB 666</b>	<b>SV</b>					<b>MCS 968</b>	
XVS	125	Drag Star	VE01	00-	<b>MCB 666</b>	<b>SV</b>					<b>MCS 968</b>	
YBR	125	, custom		05-	<b>MCB 539</b>						<b>MCS 968</b>	
YBR	125			08-	<b>MCB 812</b>						<b>MCS 968</b>	
YFA	125	Breeze		89-91	<b>MCS 962</b>						<b>MCS 953</b>	
YFA	125	Breeze		92-01	<b>MCS 962</b>						<b>MCS 968</b>	
YFM	125	Grizzly		04-	<b>MCS 962</b>						<b>MCS 968</b>	
YP	125	Majesty	SE06	01-	<b>MCB 648</b>	<b>SV</b>					<b>MCB 700 LF</b>	<b>SR</b>
YP	125	R, Majesty	SE02	98-00	<b>MCB 648</b>	<b>SV</b>					<b>MCS 968</b>	
YP	125	X-Max		06-	<b>MCB 786</b>						<b>MCB 700 LF</b>	









→ YAMAHA

YFM	450	Wolverine	→		06-07	<b>MCB 582 SI</b>											<b>MCB 724 SI</b>			
YFM	450	Wolverine	←		06-07	<b>MCB 615 SI</b>														
YFM	450	Grizzly			07-	<b>MCB 510 SI *</b>												<b>MCB 724 SI</b>		
YFZ	450		→		04-05	<b>MCB 582 SI</b>														
YFZ	450		←		04-05	<b>MCB 615 SI</b>												<b>MCB 561 LF</b>	<b>SI</b>	
YFZ	450		→		06-	<b>MCB 582 SI</b>												<b>MCB 685</b>		
YFZ	450		←		06-	<b>MCB 615 SI</b>														
YZ	450	F		CJ03, CJ05	03-07	<b>MCB 669 SI</b>	<b>RSI</b>										<b>MCB 739 SI</b>	<b>RSI</b>		
YZ	450	F			08-	<b>MCB 791 SI</b>	<b>RSI</b>										<b>MCB 739 SI</b>	<b>RSI</b>		
YZ	490			23X, 43R	81-84												<b>MCS 955</b>			
YZ	490			57H, 1LV, 2HJ	85-88	<b>MCB 549 SI</b>											<b>MCS 955</b>			
RD	500	LC		47X, 1GE	84-85	<b>MCB 530 *</b>											<b>MCB 541 LF</b>			
SR	500			2J2, 2J4	78-84	<b>MCB 68</b>											<b>MCS 955</b>			
SR	500			48T, 1RU	85-87	<b>MCB 68</b>											<b>MCS 955</b>			
SR	500			48T, 3EB	88-90	<b>MCS 967</b>											<b>MCS 955</b>			
SR	500			48T, 3EB2	91	<b>MCS 967</b>											<b>MCS 955</b>			
SR	500			48T, 3EB	92-	<b>MCS 967</b>											<b>MCS 955</b>			
WR	500				91-	<b>MCB 582 SI</b>											<b>MCB 625 SI</b>			
XP	500	T MAX		SJ01	01-03	<b>MCB 640</b>	<b>SV</b>										<b>MCB 722 LF</b>			
XP	500	T MAX		5VU	04-07	<b>MCB 666 *</b>	<b>SV</b>										<b>MCB 768 LF</b>			
XP	500	T MAX, ABS		4B5	08-	<b>MCB 611 *</b>	<b>SV</b>										<b>MCB 768 LF</b>			
XT	500			1U6, 56U	86-89	<b>MCB 539</b>	<b>SI</b>										<b>MCS 955</b>			
XT	500			1U6, 4E5	76-82	<b>MCS 952</b>											<b>MCS 955</b>			
XT	500	Austria		1U6	83-	<b>MCB 524</b>											<b>MCS 955</b>			
XV	500			26R	83-	<b>MCB 524</b>											<b>MCS 950</b>			
XV	535	DX Virago		VJ01	99-03	<b>MCB 640</b>	<b>SV</b>										<b>MCS 957</b>			
XV	535	Virago		3BR, 2YL	88-94	<b>MCB 587</b>											<b>MCS 957</b>			
XV	535	Virago		3BR	95-98	<b>MCB 640</b>	<b>SV</b>										<b>MCS 957</b>			
XJ	550			4V9, 4V8	81-	<b>MCB 521 *</b>											<b>MCS 950</b>			
XJ	550			27A, 4V8	83	<b>MCB 524 *</b>											<b>MCS 950</b>			
XT	550			5Y3, 5Y5, 28E	82-83	<b>MCS 955</b>											<b>MCS 955</b>			
XZ	550			11U, 11V	83-	<b>MCB 524 *</b>											<b>MCS 950</b>			
YFM	550	Grizzly	←		09-	<b>MCB 801 SI</b>											<b>MCB 803 SI</b>			
YFM	550	Grizzly	→		09-	<b>MCB 802 SI</b>											<b>MCB 804 SI</b>			
FZ	600				86-87	<b>MCB 530 *</b>											<b>MCB 530 LF</b>			
FZ6	600			RJ07	04-06	<b>MCB 666 *</b>	<b>SV</b>	<b>SRQ</b>									<b>MCB 634 LF</b>	<b>SH</b>		
FZ6	600	ABS		RJ14	07-	<b>MCB 666 *</b>	<b>SV</b>	<b>SRQ</b>									<b>MCB 634 LF</b>	<b>SH</b>		
FZ6	600	Fazer		RJ07	04-06	<b>MCB 666 *</b>	<b>SV</b>										<b>MCB 634 LF</b>	<b>SH</b>		
FZ6	600	S2 ABS		RJ14	07-	<b>MCB 611 *</b>	<b>SV</b>										<b>MCB 634 LF</b>	<b>SH</b>		
FZ6	600	Fazer S2 ABS		RJ14	07-	<b>MCB 611 *</b>	<b>SV</b>	<b>SRQ</b>									<b>MCB 634 LF</b>	<b>SH</b>		
FZR	600	H,M,N		3HE, 3RG	90-93	<b>MCB 622 *</b>	<b>SV</b>										<b>MCB 530 LF</b>	<b>SH</b>		
FZR	600	M,N		3RG, 3RH	89	<b>MCB 530 *</b>	<b>SV</b>										<b>MCB 530 LF</b>	<b>SH</b>		
FZR	600	R		4JH, 4MH	94-96	<b>MCB 622 *</b>	<b>SV</b>										<b>MCB 530 LF</b>	<b>SH</b>		
FZS	600	Fazer		RJ02	98-03	<b>MCB 611 *</b>	<b>SV</b>	<b>SRQ</b>									<b>MCB 541 LF</b>	<b>SH</b>		
SRX	600			1XL, 1XM	86-87	<b>MCB 541 *</b>											<b>MCB 541 LF</b>			
SRX	600	H,N		1XL, 1XM	88-89	<b>MCB 559</b>											<b>MCB 541 LF</b>			
SRX	600	H,N		1XL, 1XM	90-	<b>MCB 584</b>	<b>SV</b>										<b>MCB 541 LF</b>	<b>SH</b>		
TT	600			36A	83-84												<b>MCS 953</b>			
TT	600			59X, 2AG, 2JT	85-88	<b>MCB 539</b>	<b>SI</b>										<b>MCS 953</b>			
TT	600			59X	90-92	<b>MCB 549</b>	<b>SI</b>										<b>MCS 953</b>			
TT	600			59X	89	<b>MCB 568</b>	<b>SV</b>										<b>MCS 953</b>			
TT	600	E, S		4GV	93-95	<b>MCB 648 SV</b>	<b>SI</b>	<b>RSI</b>									<b>MCB 625 SI</b>	<b>RSI</b>		
TT	600	E, S		4LW	96-98	<b>MCB 648 SV</b>	<b>SI</b>	<b>RSI</b>									<b>MCB 672 SH</b>	<b>SI</b>	<b>RSI</b>	
TT	600	R		4LW, DJ01	98-04	<b>MCB 648 SV</b>	<b>SI</b>	<b>RSI</b>									<b>MCB 672 SH</b>	<b>SI</b>	<b>RSI</b>	
XJ	600			51J, 51H	84-91	<b>MCB 530 *</b>											<b>MCB 530 LF</b>			
XJ	600			3KM, 3KN	91	<b>MCB 530 *</b>	<b>SV</b>										<b>MCB 530 LF</b>	<b>SH</b>		
XJ	600	N		4BR, 4LX	94-97	<b>MCB 640</b>	<b>SV</b>										<b>MCB 541 LF</b>	<b>SH</b>		
XJ	600	N		RJ01	98-	<b>MCB 666 *</b>	<b>SV</b>										<b>MCB 541 LF</b>	<b>SH</b>		
XJ	600	S Diversion		4BR	92-97	<b>MCB 640</b>	<b>SV</b>										<b>MCB 541 LF</b>	<b>SH</b>		
XJ	600	S Diversion		4LX	94-97	<b>MCB 640</b>	<b>SV</b>										<b>MCB 541 LF</b>	<b>SH</b>		
XJ	600	S Diversion		RJ01	98-03	<b>MCB 666 *</b>	<b>SV</b>										<b>MCB 541 LF</b>	<b>SH</b>		
XJ6	600	, Diversion/ ABS		RJ19	09-	<b>MCB 666 *</b>	<b>SV</b>										<b>MCB 634 LF</b>	<b>SH</b>		
XT	600	E		3TB, 3UW, DJ	90-03	<b>MCB 627</b>	<b>SV</b>										<b>MCB 539 LF</b>			
XT	600	H,N		43F, 49H	83-87	<b>MCB 524</b>											<b>MCS 955</b>			
XT	600	K		3TB, 3UW	91-	<b>MCB 627</b>	<b>SV</b>										<b>MCB 539 LF</b>			
XT	600	Tenere		55W	83-85	<b>MCB 524</b>											<b>MCS 955</b>			
XT	600	Z		1VJ	86-87	<b>MCB 568</b>	<b>SV</b>										<b>MCS 955</b>			
XT	600	Z, Tenere		3AJ	88-	<b>MCB 568</b>	<b>SV</b>										<b>MCB 539 LF</b>			
YFM	600	FWAK-FWAN 4x4 Grizzly		AM03	98-01	<b>MCB 561 SI *</b>											<b>MCS 958</b>			
YZF	600	R6		RJ03	99-02	<b>MCB 611 SV *</b>	<b>SRQ</b>	<b>CRQ</b>	<b>SCR</b>								<b>MCB 699</b>	<b>SH</b>		





→ YAMAHA

YZF	600	R6	RJ05	03-04	MCB 611 SV *	SRQ	CRQ	SCR	MCB 634 LF	SH	
YZF	600	R6	RJ09	05	MCB 611 SV *	SRQ	CRQ	SCR	MCB 634 LF	SH	
YZF	600	R6	RJ11,RJ15	06-09	MCB 611 SV *	SRQ	CRQ	SCR	MCB 634 LF	SH	
YZF	600	Thunder Cat	4TV	96-02	MCB 611 SV *	SRQ	CRQ		MCB 530 LF	SH	
XJ	650		4K0	80-85	MCB 68	*			MCS 957		
XJ	650	Turbo	11T	82-83	MCB 524	*			MCS 957		
XS	650		447	75-76	MCB 44	*			MCS 954		
XS	650		3L1, 5E6	81	MCB 520				MCB 68 LF		
XS	650		447	77-79	MCB 68	*			MCS 954		
XS	650	SE	3L1, 4G7	77-83	MCB 68				MCS 954		
XV	650		4VR	97-	MCB 640	SV			MCS 957		
XVS	650	A Drag Star classic	VM02	98-00	MCB 640	SV			MCS 957		
XVS	650	A Drag Star classic	VM03	01-03	MCB 640	SV			MCS 957		
XVS	650	A Drag Star classic	VM04	04-	MCB 640	SV			MCS 957		
XVS	650	Drag Star	4XR/4VR	97-04	MCB 640	SV			MCS 957		
MT-03	660		RM02	06-	MCB 666	*	SV		MCB 672 LF	SH	
SZR	660		4SU	96-	MCB 540	SV			MCB 75 LF		
XT	660	R	DM01	04-	MCB 671	SV			MCB 672 LF	SH	
XT	660	X	DM01	04-	MCB 683	SV			MCB 672 LF	SH	
XT	660	Z Tenere		08-	MCB 648	SV			MCB 672 LF	SH	
XTZ	660	Tenere	4MY3	91-	MCB 627	SV			MCB 539 LF		
YFM	660	FR/FS Grizzly		03-	MCB 756 SI *				MCB 756 SI		
YFM	660	FWAP 4x4 Grizzly	AM02	02-	MCB 756 SI *				MCB 756 SI		
YFM	660	FWAP/FWAR 4x4 Grizzly		02-03	MCB 561 SI *				MCB 756 SI		
YFM	660	RN Raptor	AM01	01-	MCB 561 SI *				MCB 561 SI		
YXR	660	Rhino	➡	05-	MCB 615 SI				MCB 723 SI		
YXR	660	Rhino	➡	05-	MCB 582 SI				MCB 723 SI		
YFM	700	Grizzly	➡	07-	MCB 802 SI				MCB 804 SI		
YFM	700	Grizzly	➡	07-	MCB 801 SI				MCB 803 SI		
YFM	700	R Raptor	➡	06-	MCB 615 SI				MCB 723 SI		
YFM	700	R Raptor	➡	06-	MCB 582 SI				MCB 723 SI		
YXR	700	Rhino	➡	09-	MCB 615 SI				MCB 582 SI		
YXR	700	Rhino	➡	09-	MCB 582 SI				MCB 582 SI		
FZ	750		1FN	85	MCB 530	*			MCB 530 LF		
FZ	750		1TV,1FN	86	MCB 530	*			MCB 541 LF		
FZ	750		2KK, 3DY	87-88	MCB 530	*			MCB 530 LF		
FZ	750		2KK, 3KT	89-	MCB 559	*	SV		MCB 530 LF	SH	
FZR	750	R (OW01)	3PJ	89-93	MCB 595	*	SV	SRQ	CRQ	MCB 530 LF	SH
FZR	750	R,RT	3CU,2TT	86-88	MCB 584	*				MCB 530 LF	
FZX	750	Fazer	2JE	86-88	MCB 530	*				MCB 530 LF	
XJ	750		11M	83	MCB 530	*				MCB 530 LF	
XJ	750		41Y	84-	MCB 530	*				MCB 530 LF	
XJ	750	Seca	11M	81-82	MCB 521					MCS 957	
XS	750		1T5	77-80	MCB 68	*				MCB 68 LF	
XS	750	SE	➡	3L3	80-82	MCB 503					
XS	750	SE	➡	3L3	80-82	MCB 520				MCB 68 LF	
XTZ	750	H,N	➡	3LD/3WM	89-	MCB 615	SV	SI			
XTZ	750	H,N	➡	3LD/3WM	89-	MCB 582	SV	SI		MCB 604 LF	
XV	750		4FY	89-92	MCB 530					MCS 957	
XV	750	SE	5G5,5K4	81-82	MCB 520					MCS 950	
XV	750	Virago	4PW	94-98	MCB 640	*	SV			MCS 957	
YZF	750	R,SP	4HN,4HT	93-97	MCB 656 SV *	SRQ				MCB 530 LF	SH
YZF	750	R7 (OW02)	OW02	99-	MCB 611 SV *	SRQ	CRQ			MCB 702 LF	SH
TDM	850		4TX	96-01	MCB 622	*	SV			MCB 530 LF	SH
TDM	850	H,N	3VD, 4CM	91-95	MCB 559	*	SV			MCB 530 LF	SH
TRX	850		4UN	96-	MCB 584	*	SV			MCB 530 LF	SH
TRX	850	Italy	4UN	96-	MCB 683	*	SV			MCB 530 LF	SH
XS	850		➡	4H1	81-	MCB 503					
XS	850		➡	4H1	81-	MCB 520				MCB 68 LF	
XS	850			-82	MCB 68	*				MCB 68 LF	
TDM	900		RN08	02-03	MCB 611	*	SV			MCB 731 LF	SH
TDM	900		RN11	04	MCB 611	*	SV			MCB 731 LF	SH
TDM	900		RN14	05-06	MCB 611	*	SV			MCB 731 LF	SH
TDM	900		RN18	07-	MCB 611	*	SV			MCB 731 LF	SH
XJ	900	F	31A,42N	83-84	MCB 530	*				MCB 530 LF	
XJ	900	F	58L/4BB	85-94	MCB 530	*				MCB 530 LF	
XJ	900	S Diversion	4KM	95-03	MCB 640	*	SV			MCB 530 LF	SH
XVS	950	A Midnight Star	VN021	09-	MCB 640	SV				MCB 731 LF	SH
FZ1	1000	, ABS	RN16	06-	MCB 611	*	SV	SRQ		MCB 634 LF	SH
FZ1	1000	Fazer ABS	RN16	06-	MCB 611	*	SV	SRQ		MCB 634 LF	SH



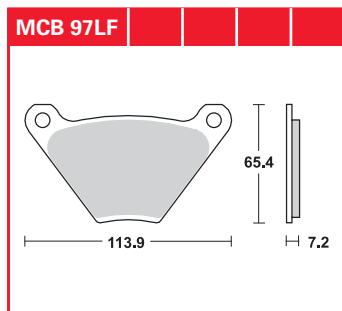
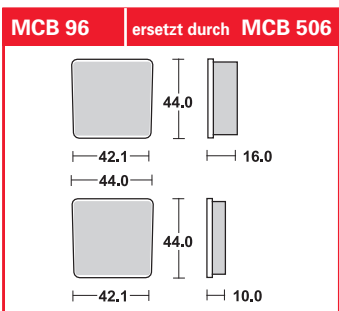
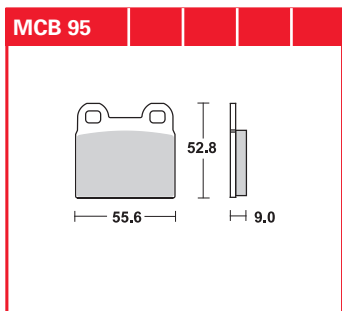
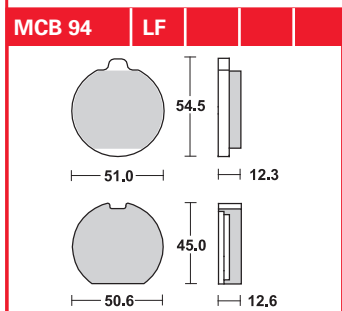
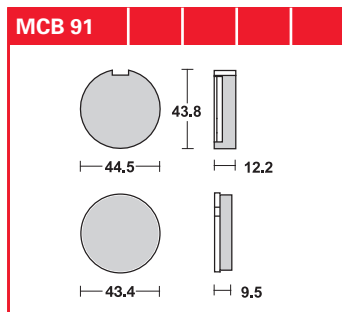
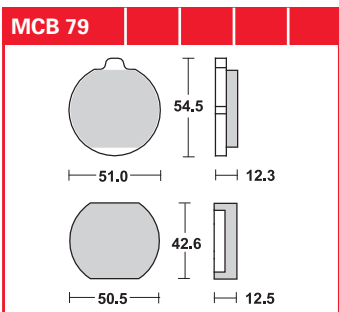
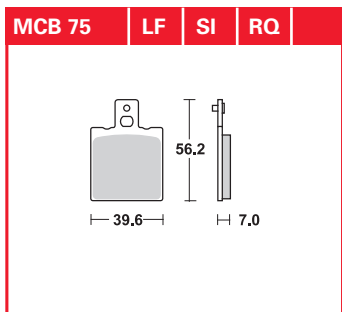
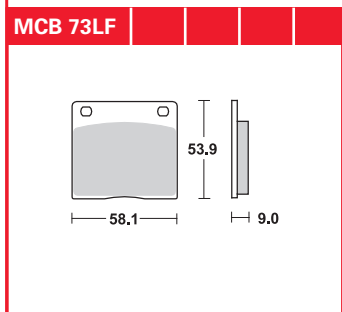
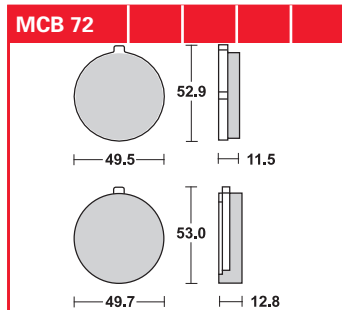
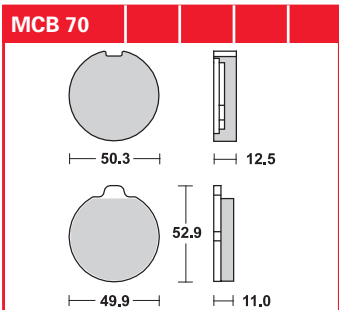
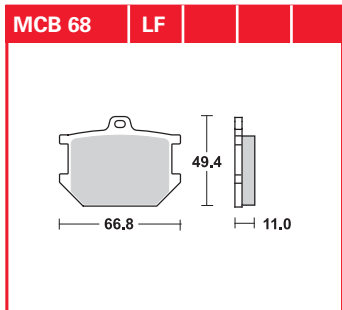
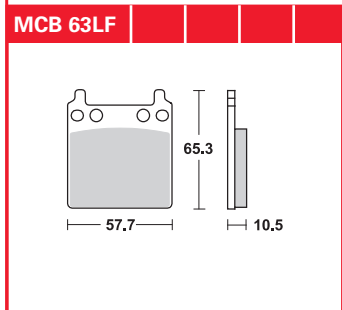
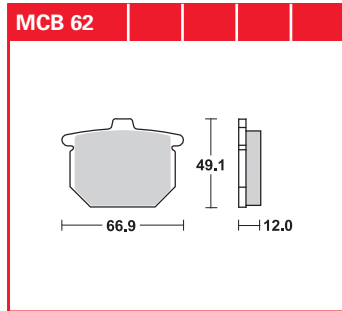
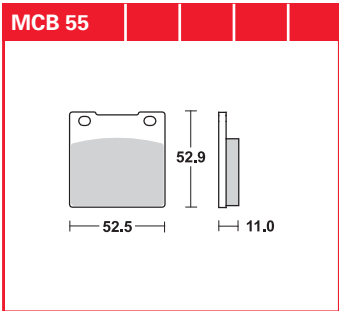
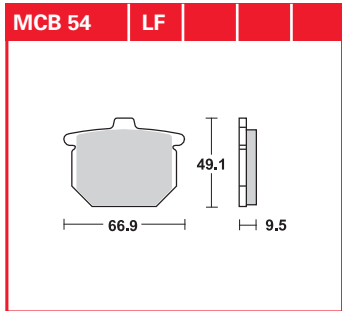
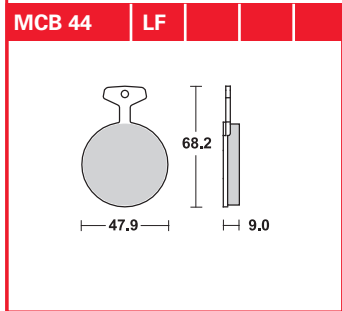
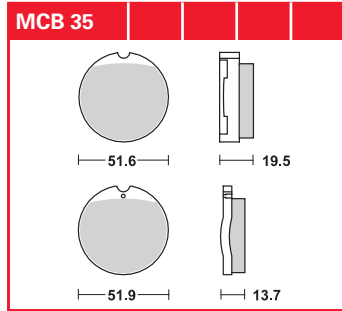
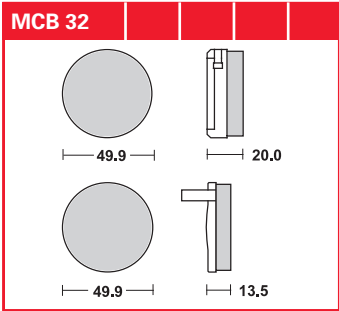
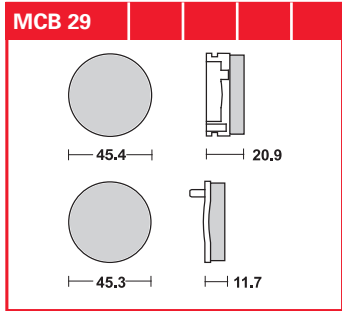
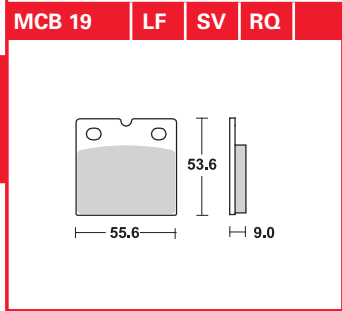
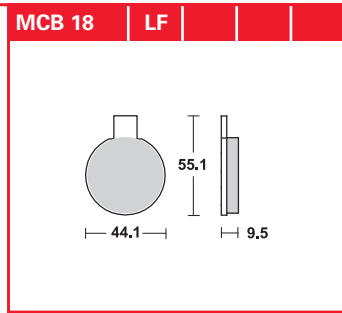
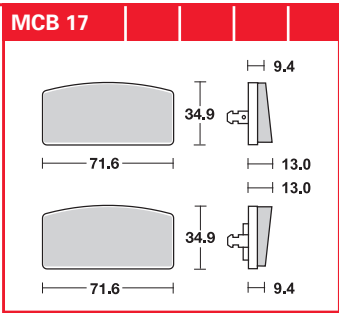
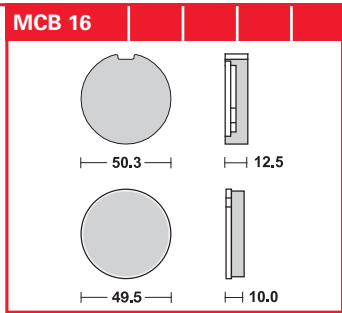
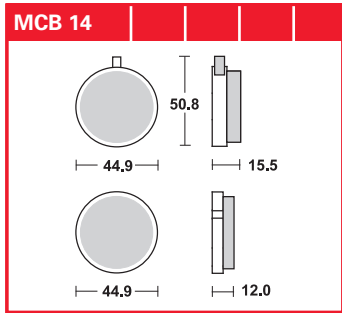


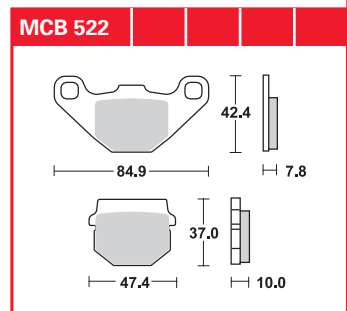
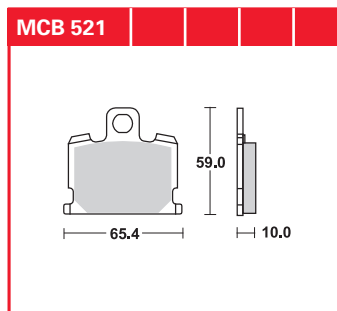
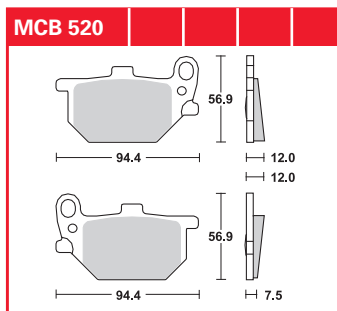
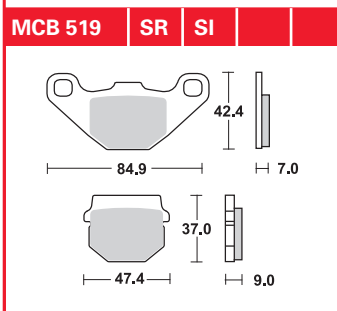
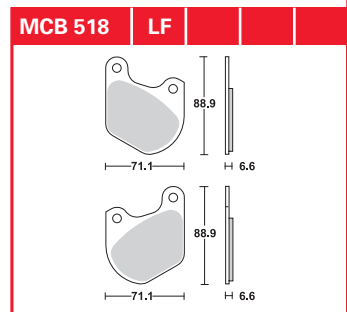
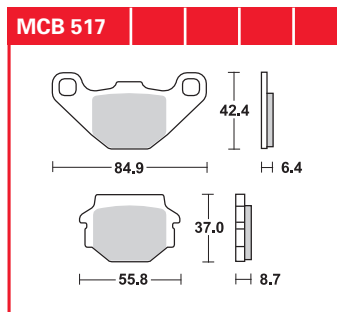
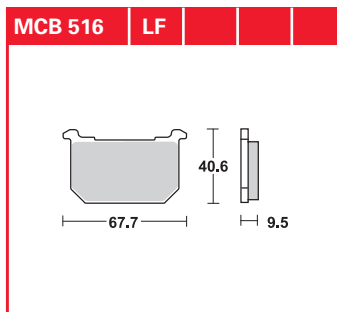
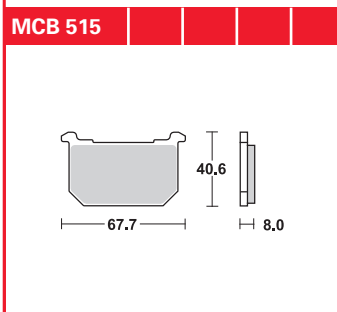
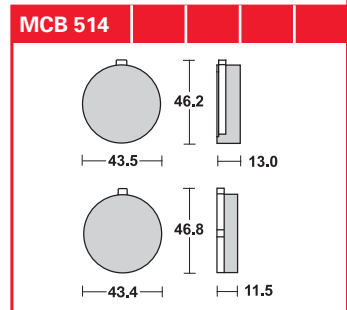
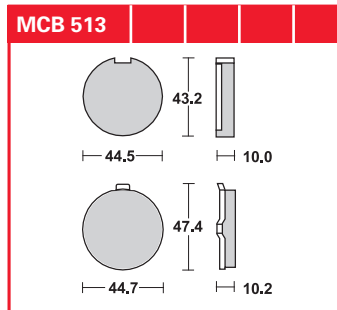
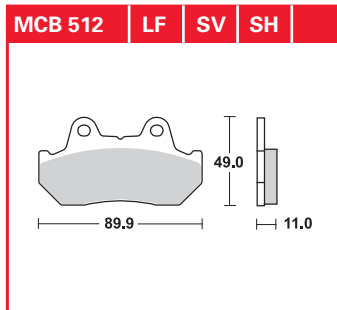
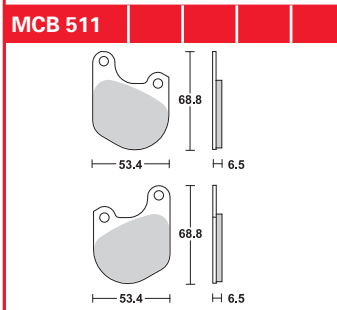
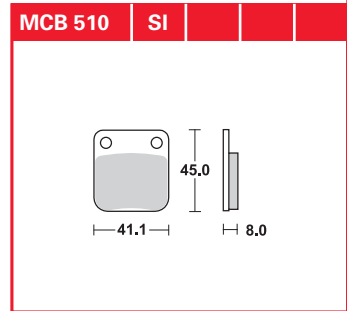
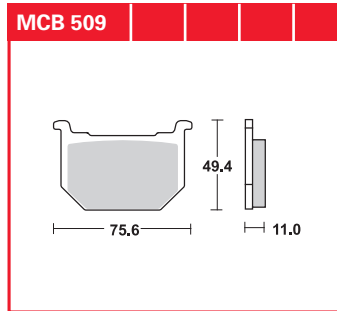
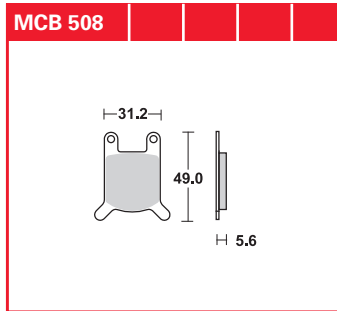
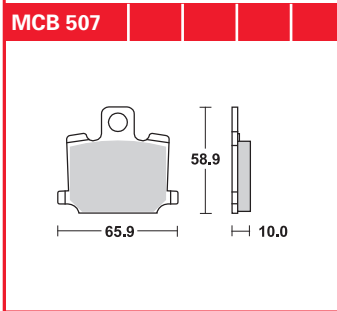
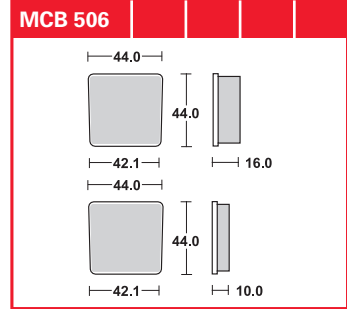
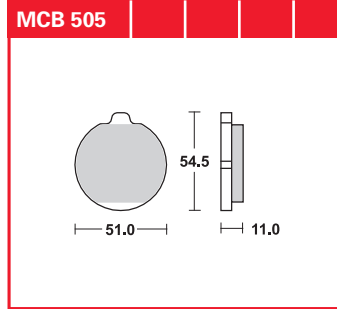
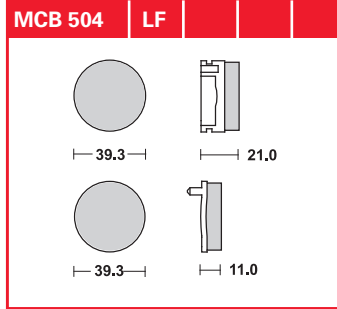
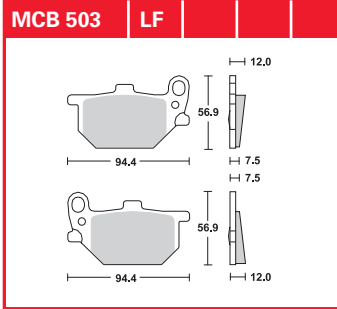
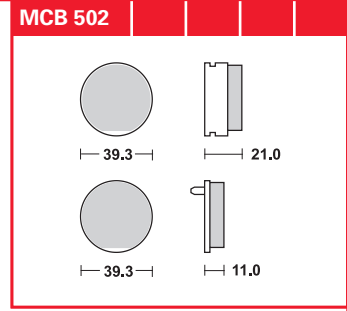
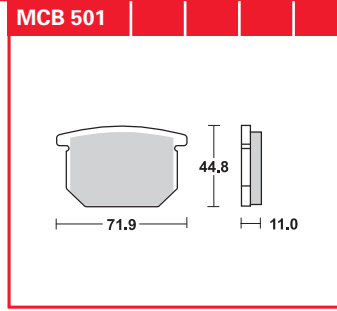
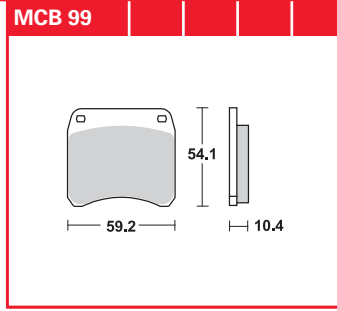
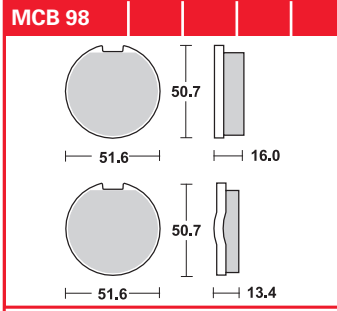
## → YAMAHA

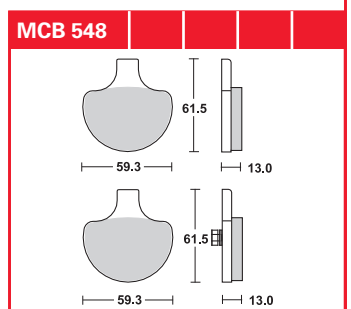
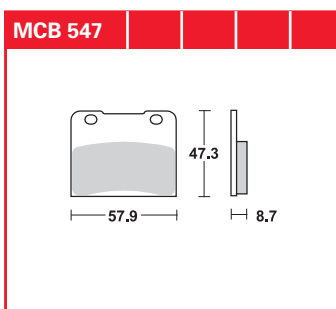
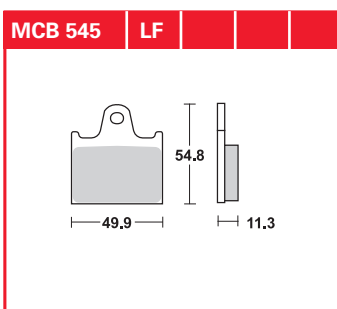
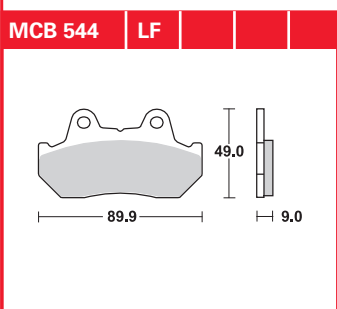
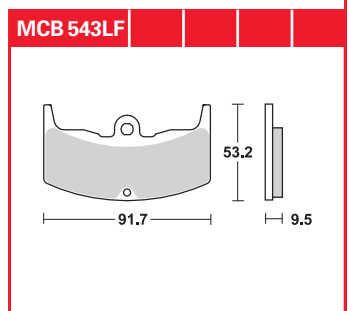
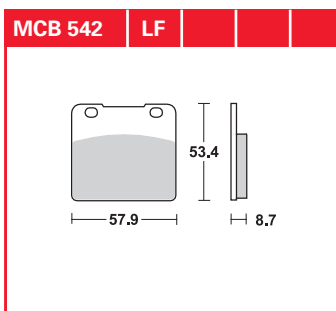
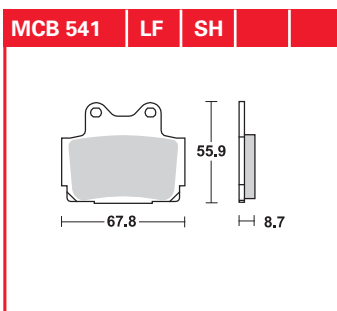
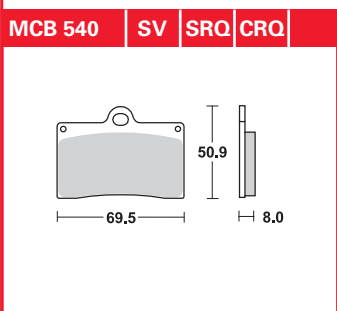
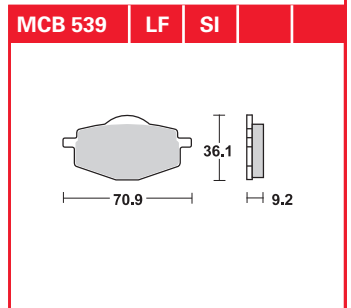
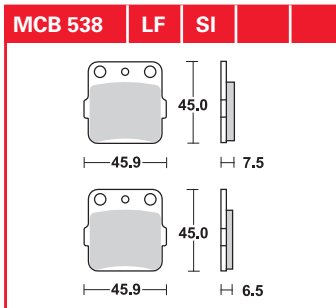
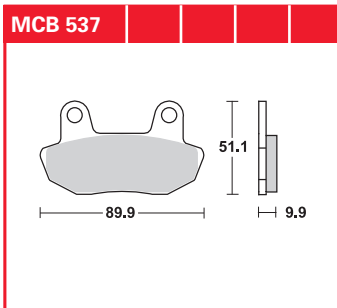
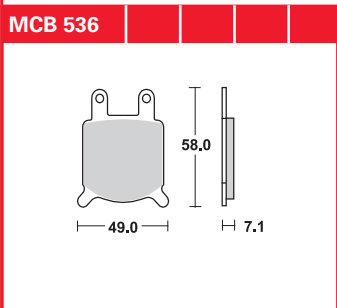
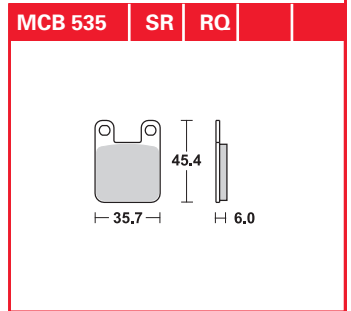
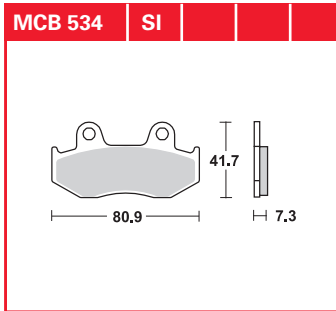
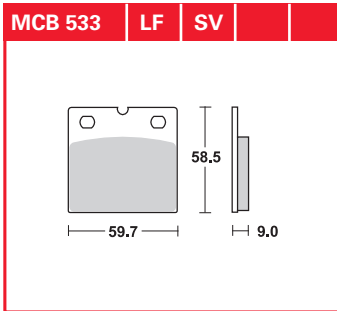
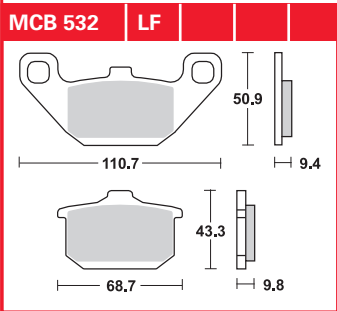
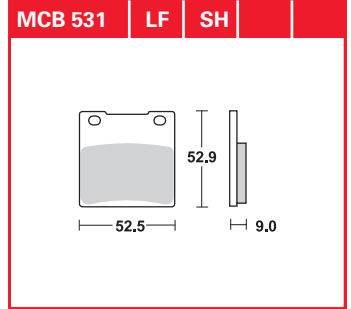
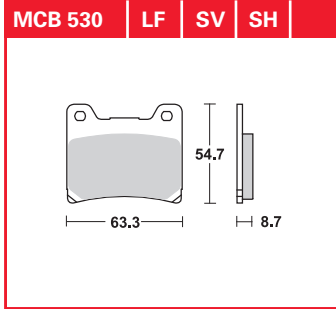
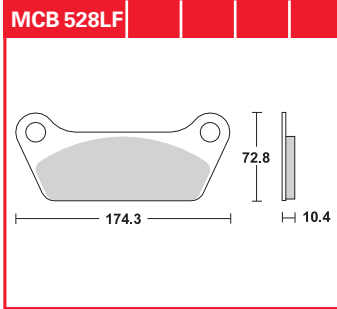
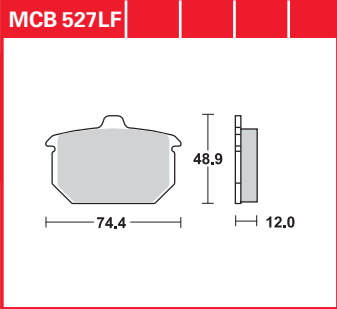
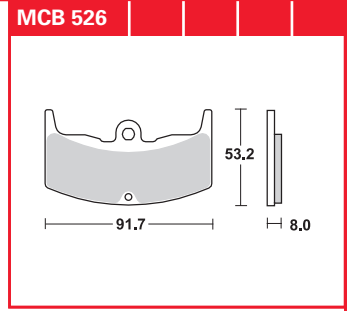
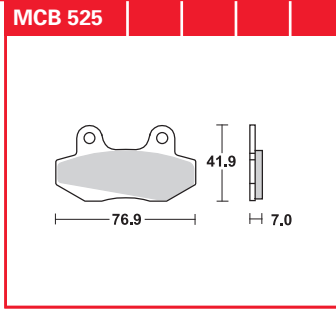
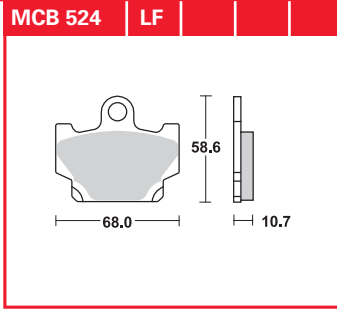
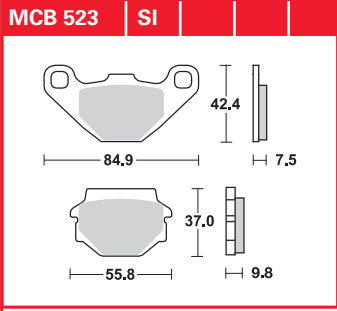
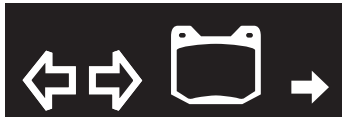
FZR	1000		2LA	87-88	<b>MCB 584</b>	*							<b>MCB 530 LF</b>	
FZR	1000		3LE	91-93	<b>MCB 642</b>	*	<b>SV</b>						<b>MCB 530 LF</b>	<b>SH</b>
FZR	1000		3LE	94-	<b>MCB 656 SV</b>	*	<b>SRQ</b>						<b>MCB 530 LF</b>	<b>SH</b>
FZR	1000	R, Exup	3LE	89-90	<b>MCB 622</b>	*	<b>SV</b>						<b>MCB 530 LF</b>	<b>SH</b>
FZS	1000	Fazer	RN06/RN14	01-05	<b>MCB 611</b>	*	<b>SV</b>	<b>SRQ</b>					<b>MCB 725 LF</b>	<b>SH</b>
GTS	1000	A	4BH	93-00	<b>MCB 655</b>								<b>MCB 530 LF</b>	<b>SH</b>
XV	1000	SE	23W	83-85	<b>MCB 521</b>	*							<b>MCS 957</b>	
XV	1000	TR1	5A8, 19T	81-	<b>MCB 68</b>	*							<b>MCS 957</b>	
XV	1000	Virago	2AE	86-87	<b>MCB 530</b>	*							<b>MCS 957</b>	
YZF	1000	R1	RN01	98-99	<b>MCB 611 SV</b>	*	<b>CRQ</b>	<b>SRQ</b>	<b>SCR</b>				<b>MCB 702 LF</b>	<b>SH</b>
YZF	1000	R1	RN04	00-01	<b>MCB 611 SV</b>	*	<b>CRQ</b>	<b>SRQ</b>	<b>SCR</b>				<b>MCB 702 LF</b>	<b>SH</b>
YZF	1000	R1	RN09	02-03	<b>MCB 611 SV</b>	*	<b>CRQ</b>	<b>SRQ</b>	<b>SCR</b>				<b>MCB 699</b>	<b>SH</b>
YZF	1000	R1	RN12	04-06	<b>MCB 611 SV</b>	*	<b>CRQ</b>	<b>SRQ</b>	<b>SCR</b>				<b>MCB 634 LF</b>	<b>SH</b>
YZF	1000	R1	4☐ RN19	07-08	<b>MCB 795 SV</b>	*	<b>SRQ</b>	<b>CRQ</b>	<b>SCR</b>				<b>MCB 634 LF</b>	<b>SH</b>
YZF	1000	R1 SP	4☐ RN22	09-	<b>MCB 795 SV</b>	*	<b>SRQ</b>	<b>CRQ</b>	<b>SCR</b>				<b>MCB 634 LF</b>	<b>SH</b>
YZF	1000	Thunder Ace	4VD	96-02	<b>MCB 611 SV</b>	*	<b>CRQ</b>	<b>SRQ</b>					<b>MCB 530 LF</b>	<b>SH</b>
BT	1100	Bulldog	RP05	02-06	<b>MCB 611</b>	*	<b>SV</b>	<b>SRQ</b>					<b>MCB 530 LF</b>	<b>SH</b>
FJ	1100		47E	83-85	<b>MCB 530</b>	*							<b>MCB 530 LF</b>	
XS	1100		2H9,3X0	78-81	<b>MCB 68</b>	*							<b>MCB 68 LF</b>	
XS	1100	LH	5K7	81-82	<b>MCB 521</b>	*							<b>MCB 68 LF</b>	
XV	1100	Virago	3LP	86-93	<b>MCB 530</b>	*	<b>SV</b>						<b>MCS 957</b>	
XV	1100	Virago	3LP	94-98	<b>MCB 640</b>	*	<b>SV</b>						<b>MCS 957</b>	
XV	1100	Virago	3LP	99	<b>MCB 666</b>	*	<b>SV</b>						<b>MCB 530 LF</b>	<b>SH</b>
XVS	1100	Drag Star	VP05	99-00	<b>MCB 666</b>	*	<b>SV</b>						<b>MCB 530 LF</b>	<b>SH</b>
XVS	1100	Drag Star Classic	VP05	00-	<b>MCB 666</b>	*	<b>SV</b>						<b>MCB 530 LF</b>	<b>SH</b>
FJ	1200		1XJ	86-87	<b>MCB 530</b>	*							<b>MCB 530 LF</b>	
FJ	1200		3CW, 3YA	88-	<b>MCB 559</b>	*	<b>SV</b>						<b>MCB 530 LF</b>	
FJ	1200	ABS	3YA	91-93	<b>MCB 584</b>	*	<b>SV</b>						<b>MCB 530 LF</b>	<b>SH</b>
VMX	1200	V Max		85-92	<b>MCB 530</b>	*							<b>MCB 530 LF</b>	
VMX	1200	V Max		93-01	<b>MCB 622</b>	*	<b>SV</b>						<b>MCB 530 LF</b>	<b>SH</b>
XJR	1200	VP	Brembo 4PU	94-98	<b>MCB 683</b>	*	<b>SV</b>						<b>MCB 530 LF</b>	<b>SH</b>
XJR	1200		Sumitomo 4PU	96-98	<b>MCB 584</b>	*	<b>SV</b>						<b>MCB 530 LF</b>	<b>SH</b>
XVZ	1200	T, Vent. Royale	47G	84-	<b>MCB 530</b>	*							<b>MCB 530 LF</b>	
FJR	1300		RP04	01-	<b>MCB 611</b>	*	<b>SV</b>						<b>MCB 731 LF</b>	<b>SH</b>
FJR	1300	ABS	RP08	03-05	<b>MCB 611</b>	*	<b>SV</b>						<b>MCB 731 LF</b>	<b>SH</b>
FJR	1300	A/AS ABS	4☐ RP13	06-	<b>MCB 706</b>	*	<b>SR</b>						<b>MCB 731 LF</b>	<b>SH</b>
XJR	1300	SP	RP02	99-01	<b>MCB 611</b>	*	<b>SV</b>	<b>SRQ</b>	<b>CRQ</b>				<b>MCB 530 LF</b>	<b>SH</b>
XJR	1300		RP06	02-03	<b>MCB 611</b>	*	<b>SV</b>	<b>SRQ</b>	<b>CRQ</b>				<b>MCB 725 LF</b>	<b>SH</b>
XJR	1300		RP10	04-	<b>MCB 611</b>	*	<b>SV</b>	<b>SRQ</b>	<b>CRQ</b>				<b>MCB 725 LF</b>	<b>SH</b>
XVS	1300	A Midnight Star	VP2	07-	<b>MCB 666</b>	*	<b>SV</b>						<b>MCB 731 LF</b>	<b>SH</b>
XVZ	1300	A Royale Star	4YP	96-00	<b>MCB 584</b>	*	<b>SV</b>						<b>MCB 559 LF</b>	
XVZ	1300	AT,Royal Star Tour	4YP	97-00	<b>MCB 584</b>	*	<b>SV</b>						<b>MCB 559 LF</b>	
XVZ	1300	Royal Star Boulevard	VP09	99-	<b>MCB 584</b>	*	<b>SV</b>						<b>MCB 559 LF</b>	
XVZ	1300	TF Royal Star Venture	VP09	99-	<b>MCB 640</b>	*	<b>SV</b>						<b>MCB 559 LF</b>	
XVZ	1300	Vent. Royale	3JS	86-95	<b>MCB 584</b>	*	<b>SV</b>						<b>MCB 559 LF</b>	
XV	1600	A Wild Star	VP08	99-	<b>MCB 640</b>	*	<b>SV</b>						<b>MCB 559 LF</b>	
XV-Y	1700	V-Max	4☐	09-	<b>MCB 795 SV</b>	*	<b>SRQ</b>	<b>CRQ</b>					<b>MCB 731 LF</b>	<b>SH</b>
MT-01	1700		RP12	05-06	<b>MCB 611</b>	*	<b>SV</b>	<b>SRQ</b>					<b>MCB 631 LF</b>	<b>SH</b>
MT-01	1700		4☐ RP12	07-	<b>MCB 795 SV</b>	*	<b>SRQ</b>	<b>CRQ</b>					<b>MCB 631 LF</b>	<b>SH</b>
XV	1700	PC Road Star Warrior	VP14	03-	<b>MCB 611</b>	*	<b>SV</b>						<b>MCB 731 LF</b>	<b>SH</b>
XV	1900	Midnight Star	VP23	06-	<b>MCB 611</b>	*	<b>SV</b>						<b>MCB 731 LF</b>	<b>SH</b>

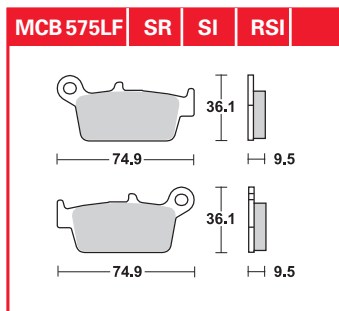
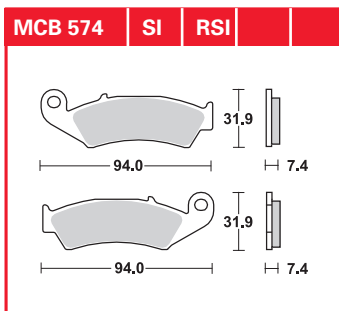
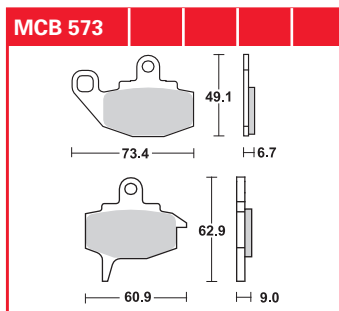
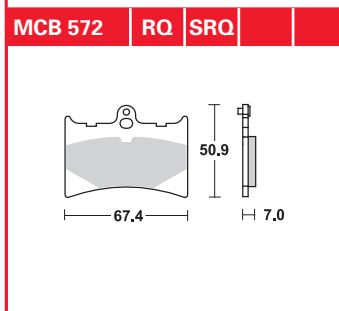
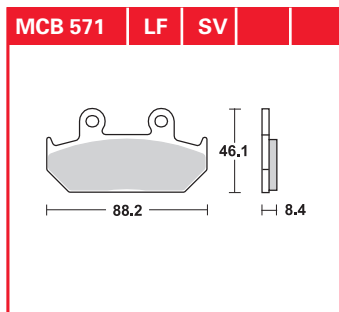
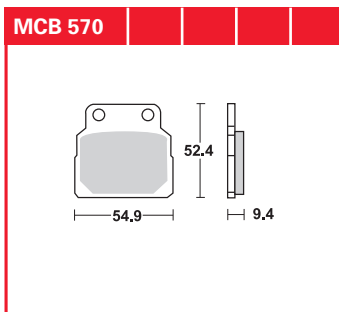
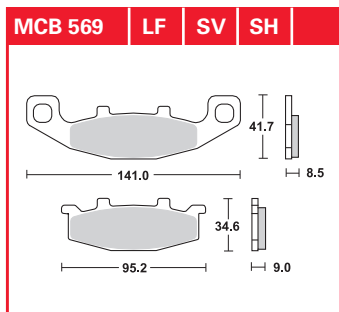
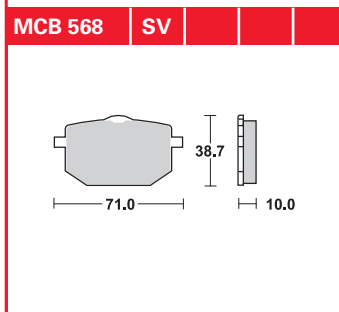
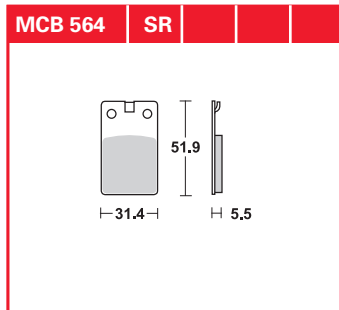
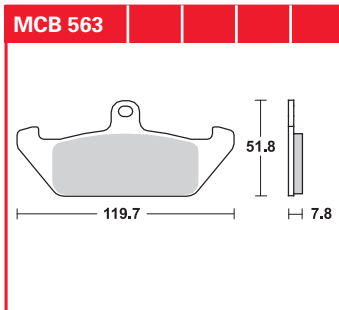
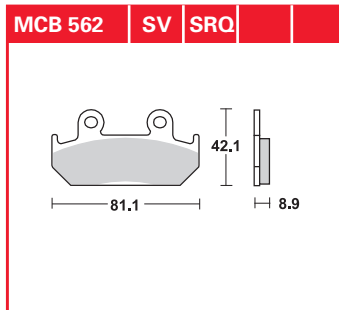
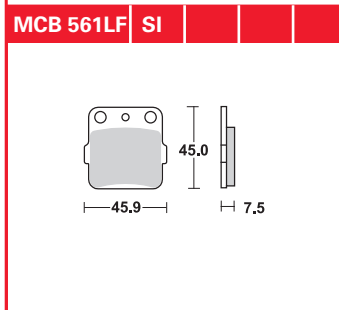
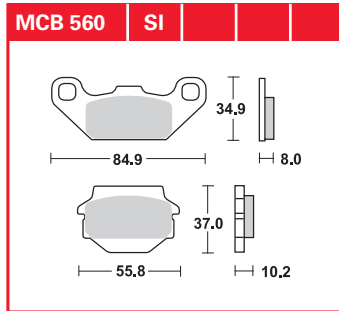
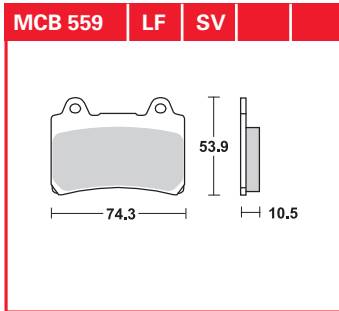
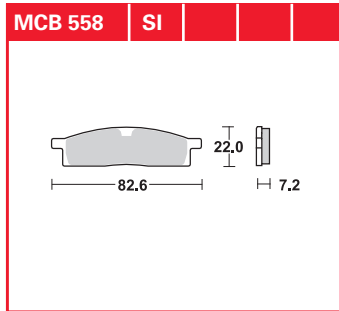
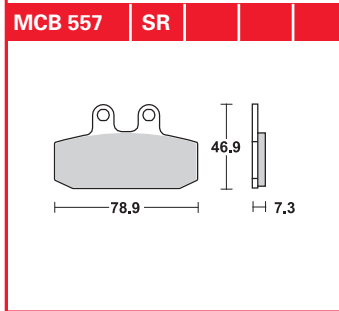
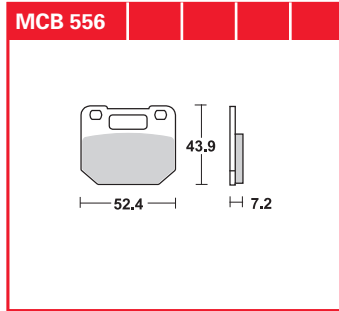
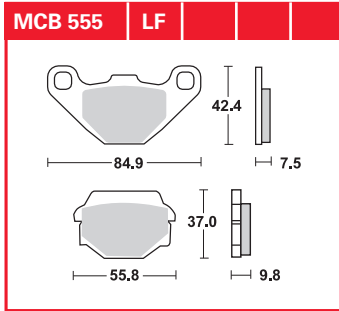
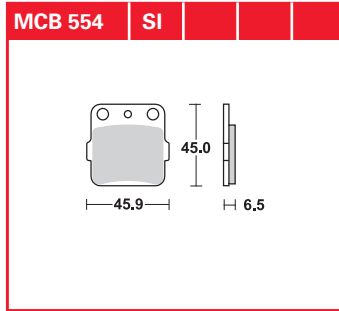
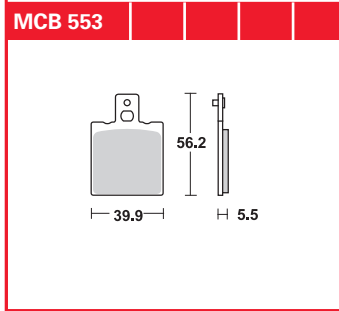
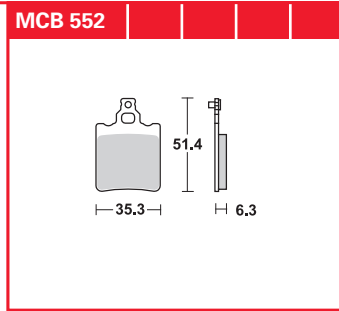
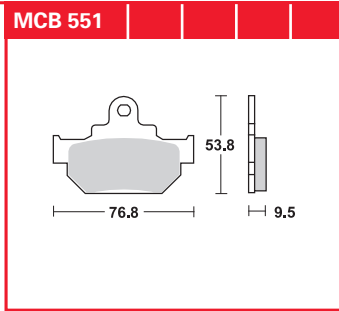
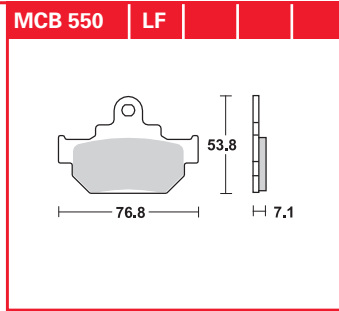
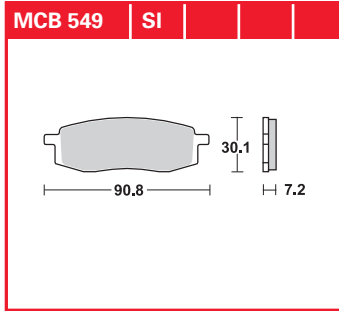
## Züdapp

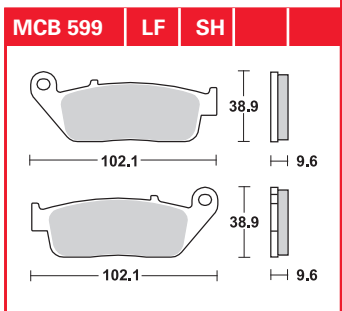
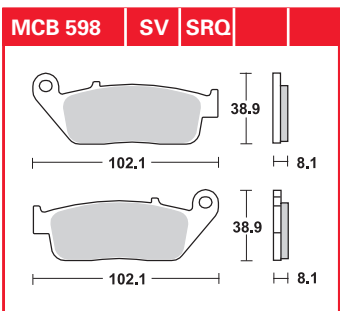
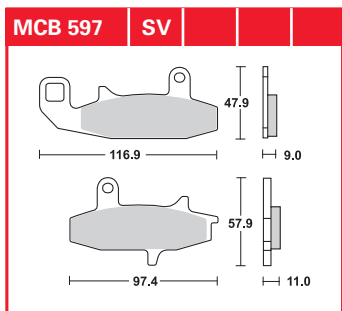
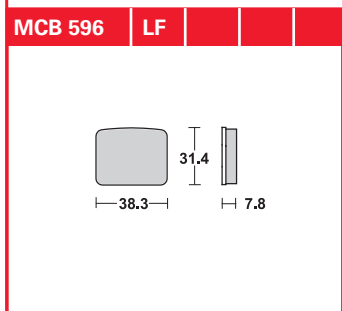
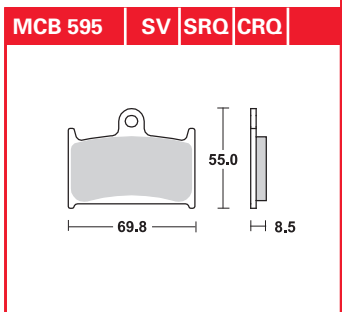
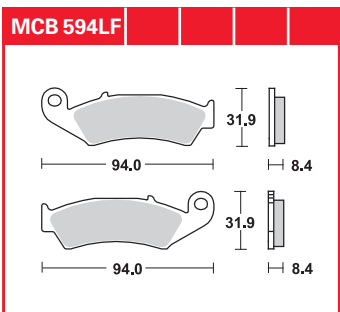
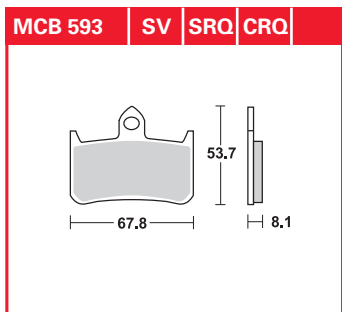
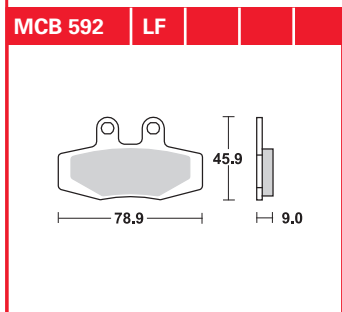
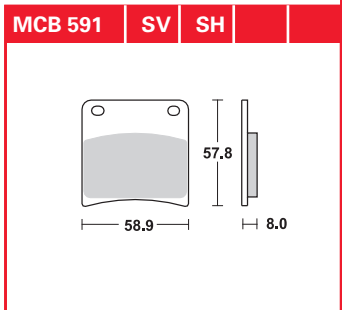
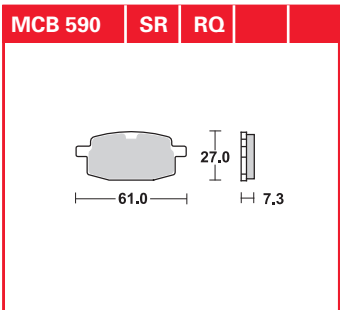
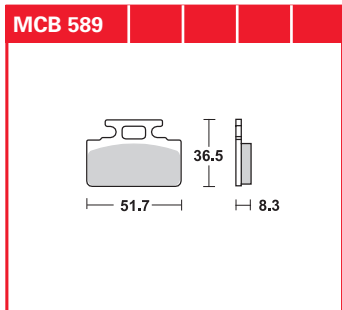
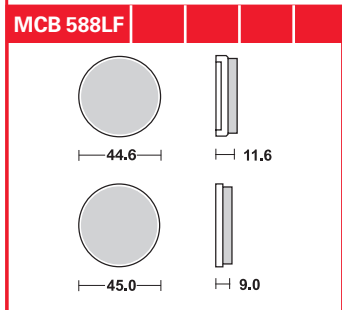
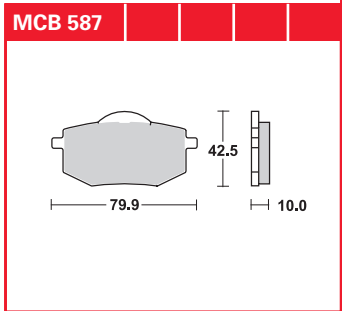
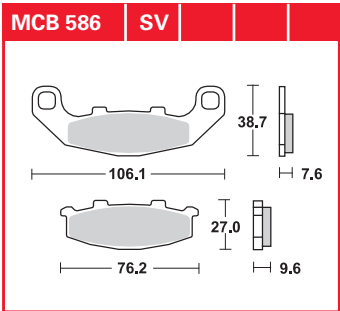
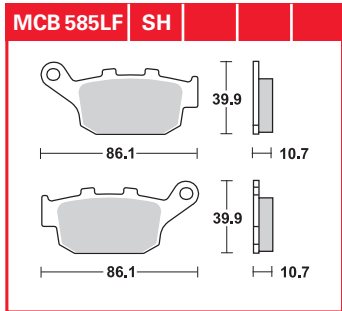
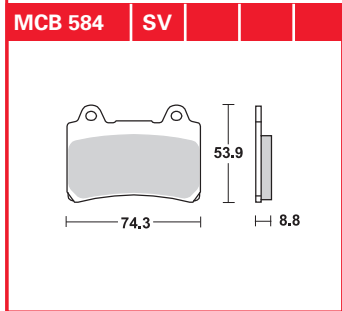
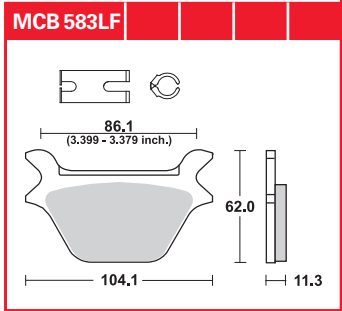
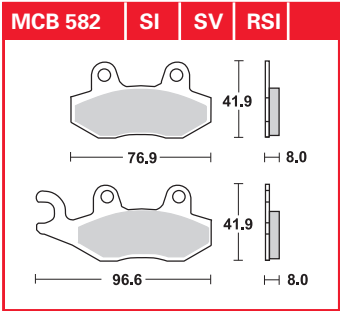
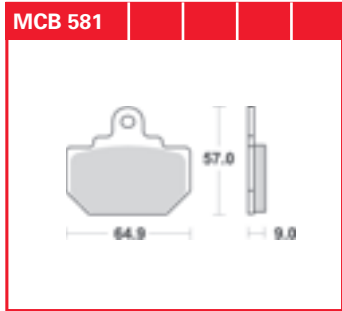
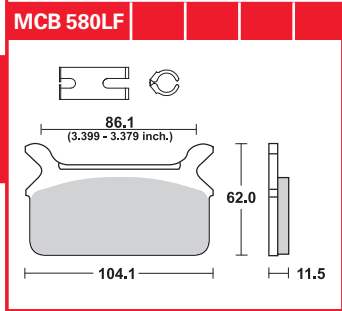
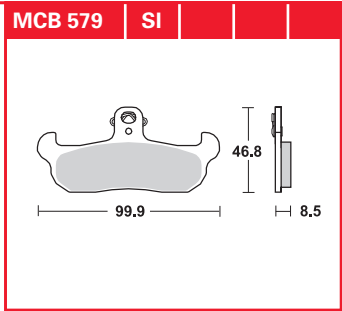
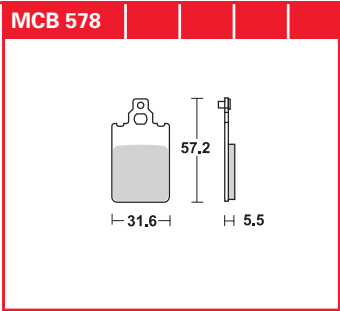
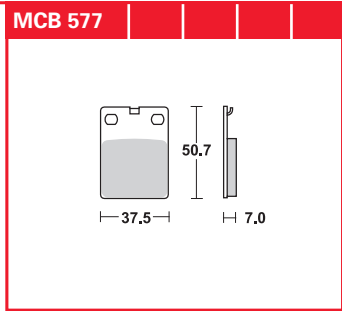
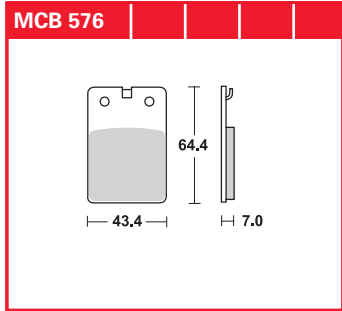
KS	50	Supersport		-79	<b>MCB 508</b>									
KS	50	TT Watercooled		80-81	<b>MCB 508</b>									
KS	80			80	<b>MCB 508</b>									
KS	80	Super		83-	<b>MCB 536</b>									
KS	80	Super		80-	<b>MCB 552</b>									
KS	80	Touring		81-	<b>MCB 508</b>									
KS	125			79	<b>MCB 536</b>									
KS	175			78-	<b>MCB 16</b>									

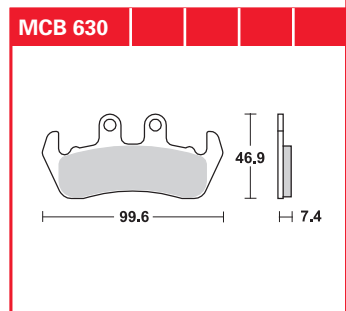
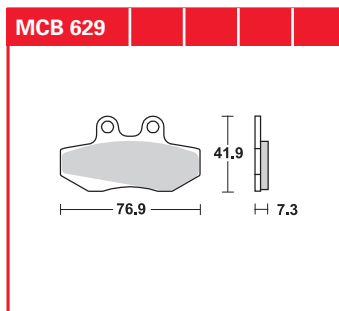
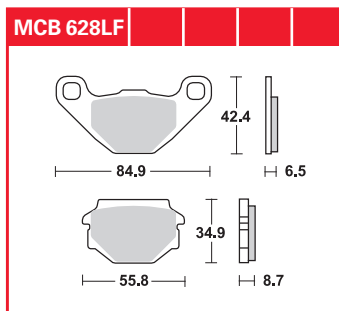
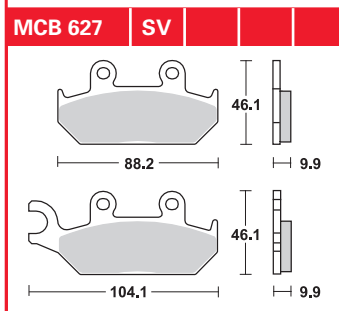
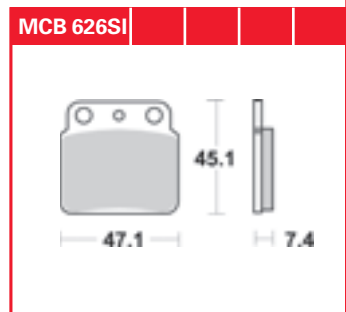
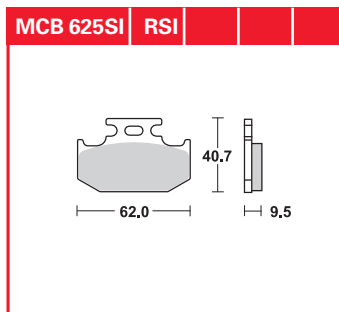
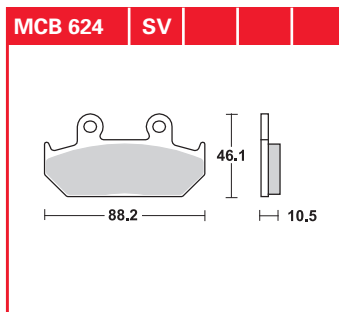
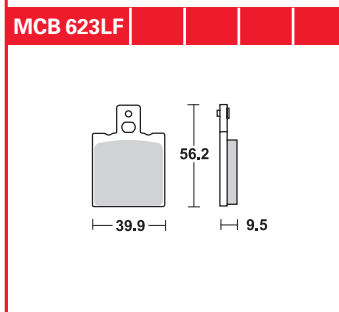
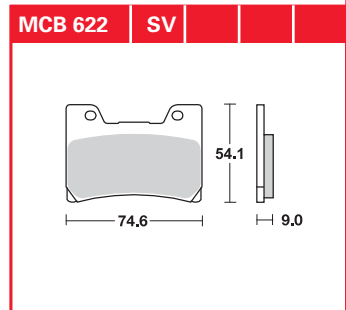
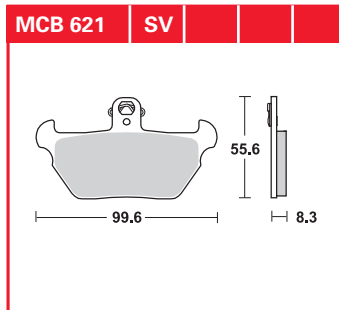
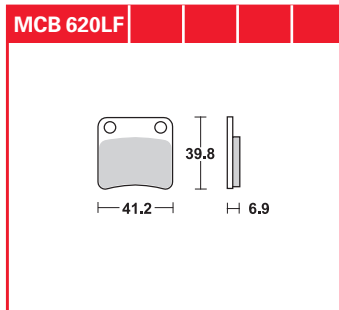
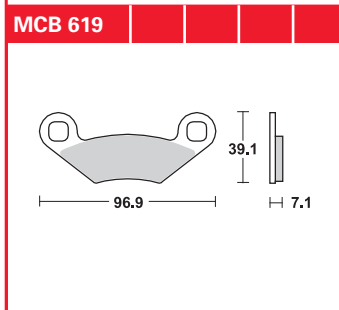
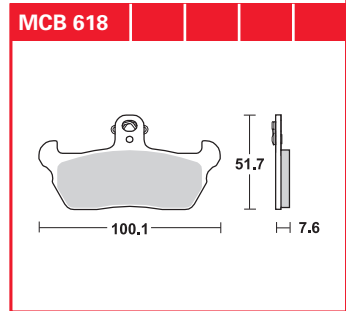
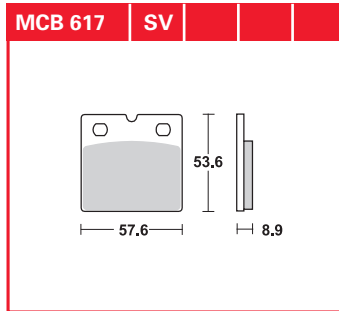
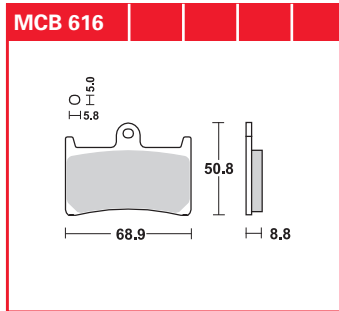
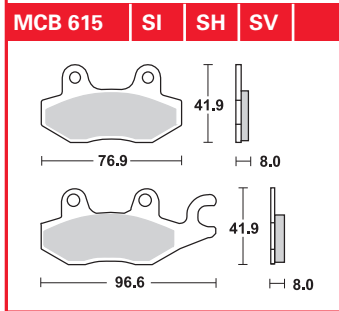
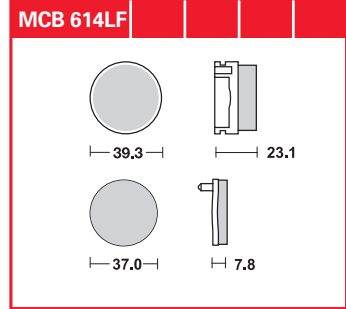
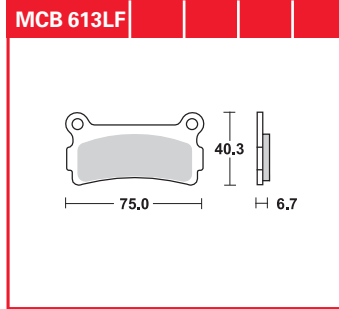
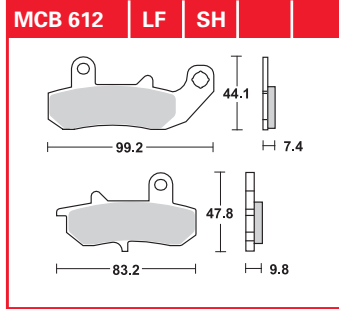
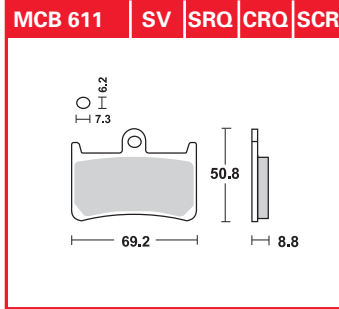
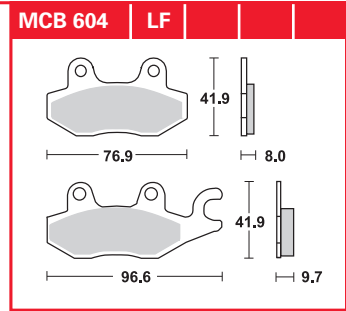
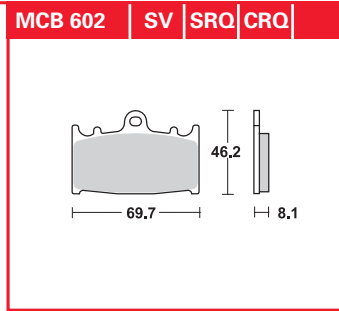
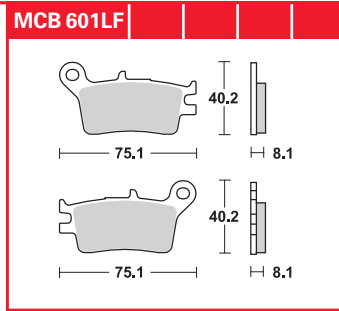
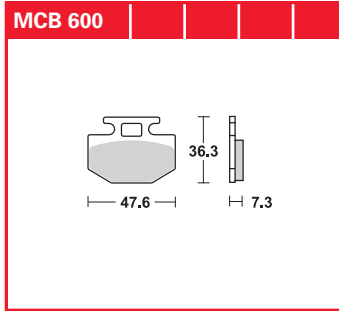


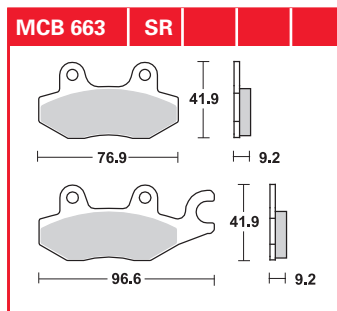
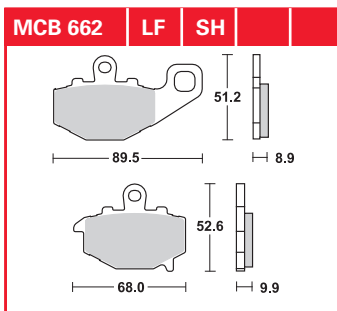
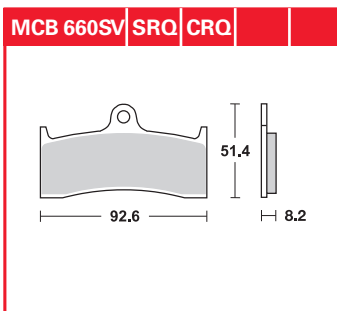
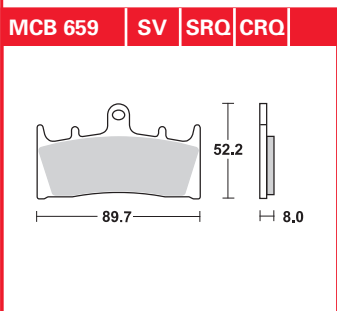
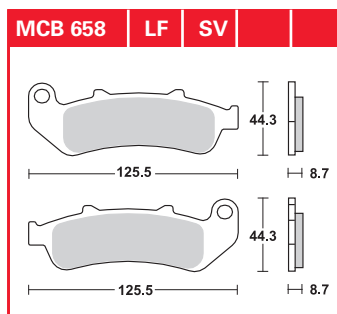
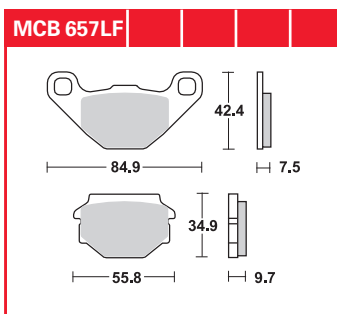
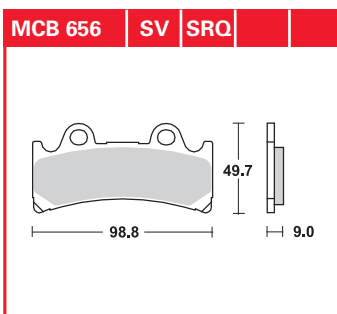
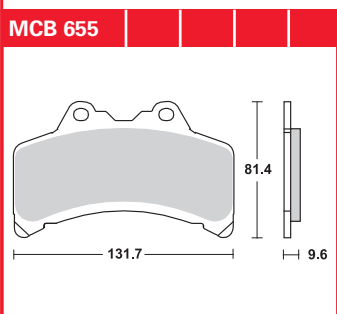
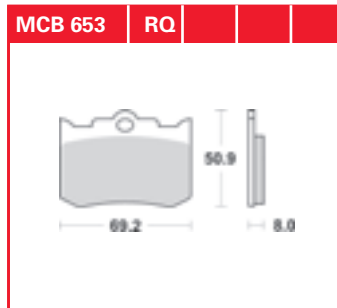
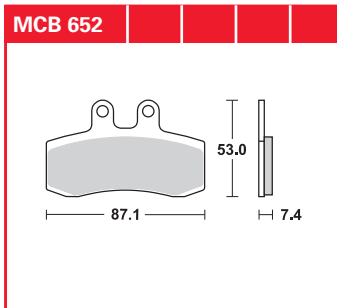
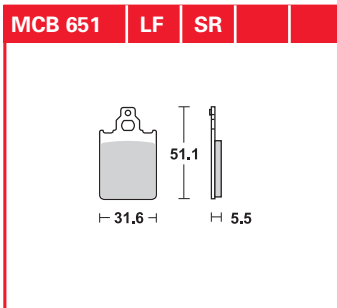
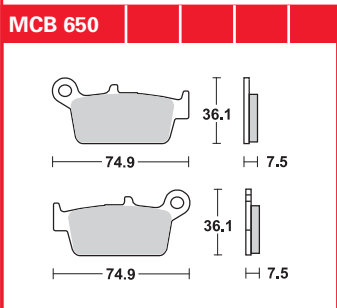
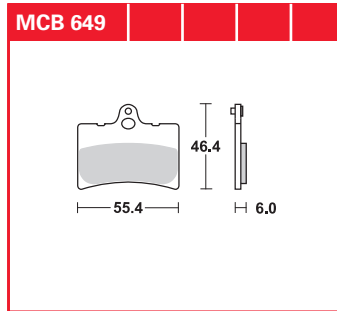
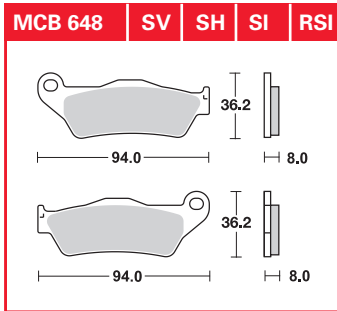
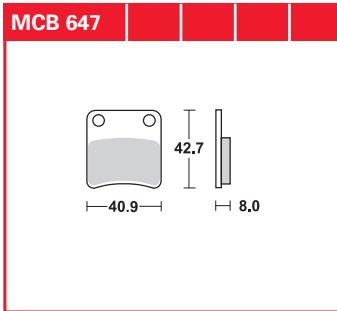
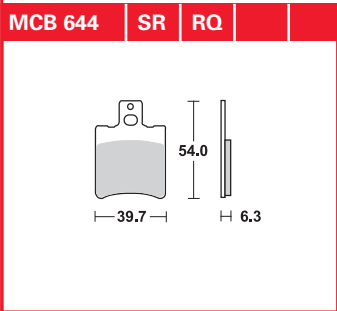
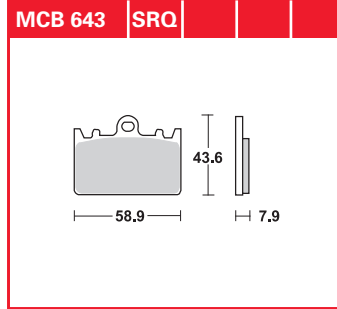
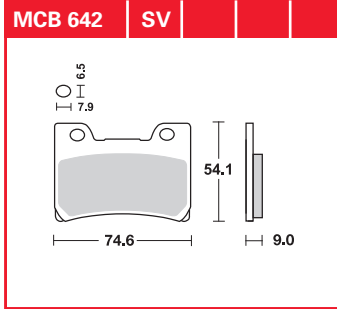
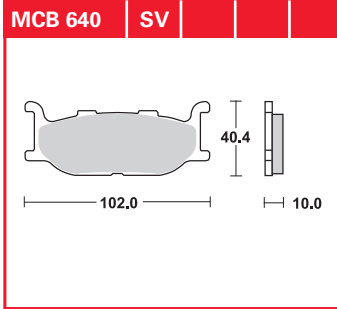
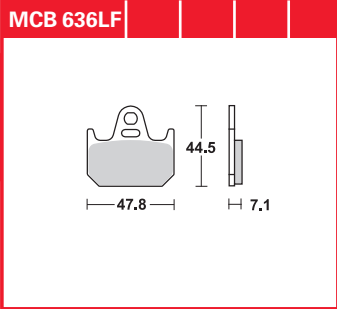
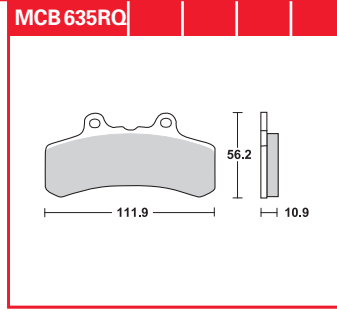
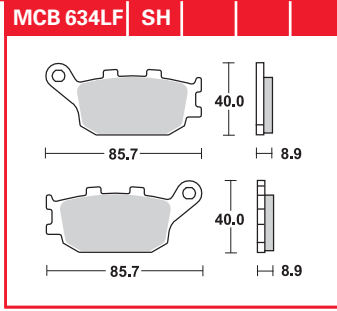
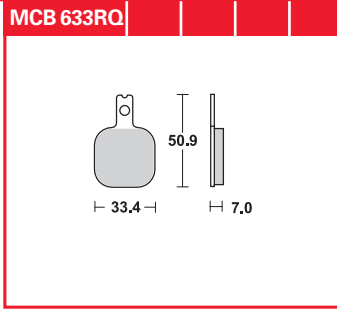
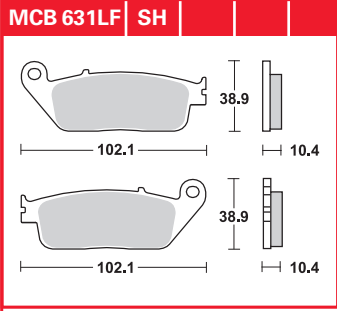


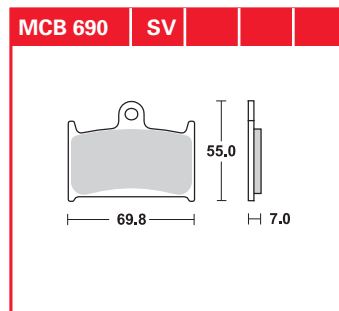
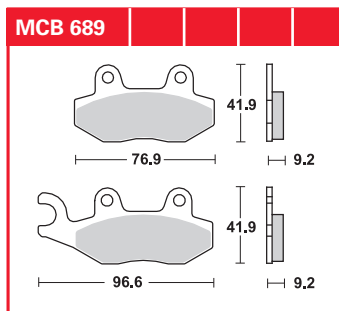
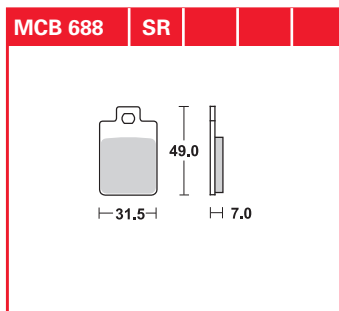
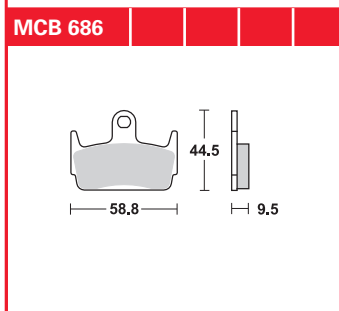
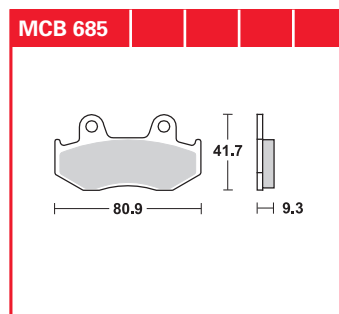
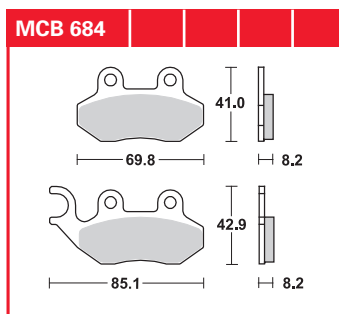
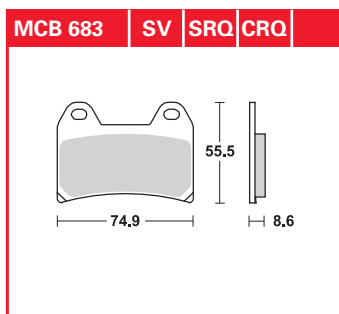
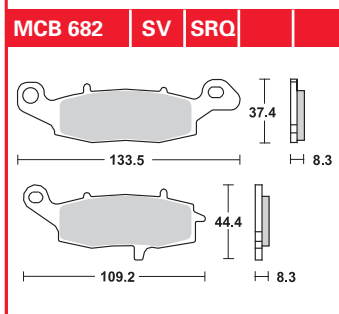
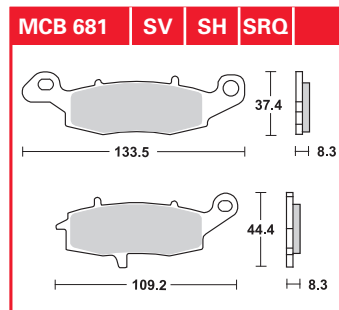
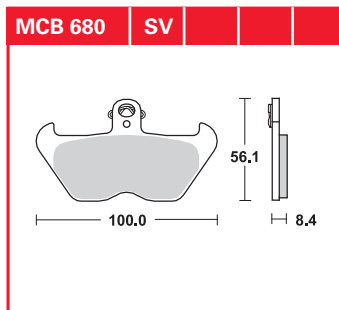
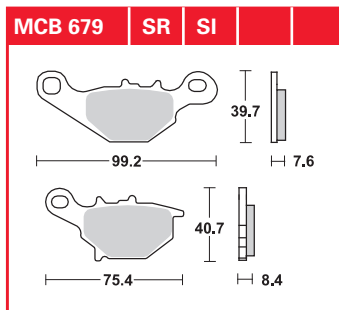
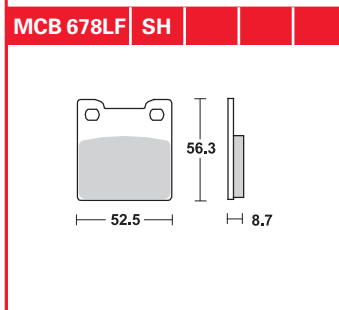
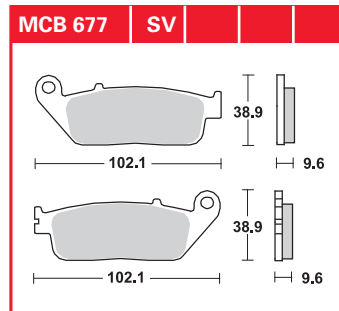
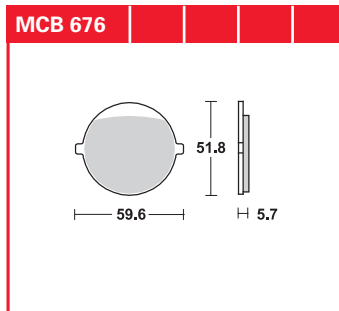
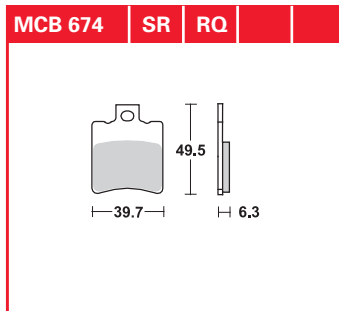
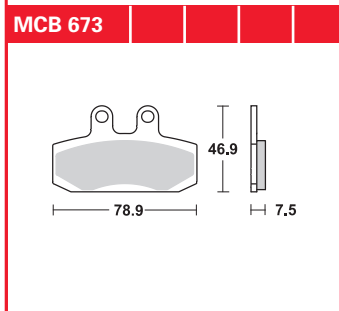
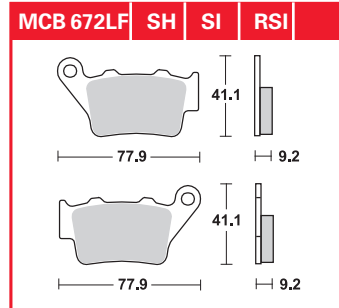
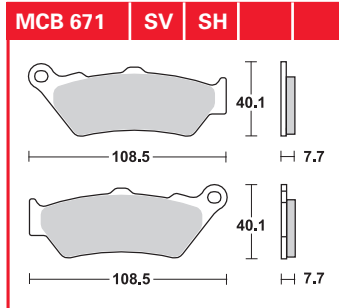
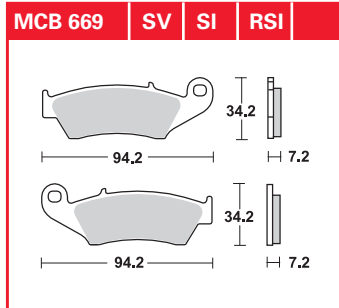
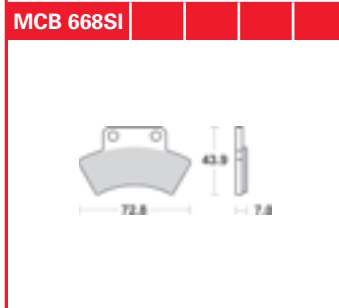
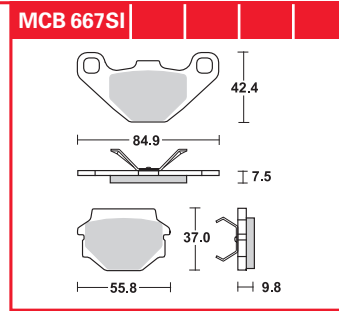
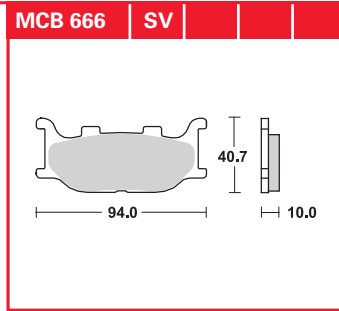
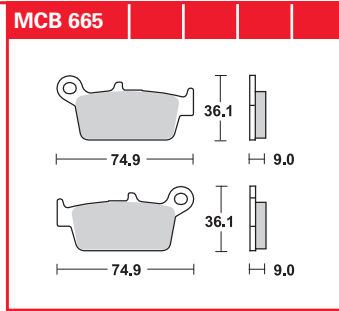
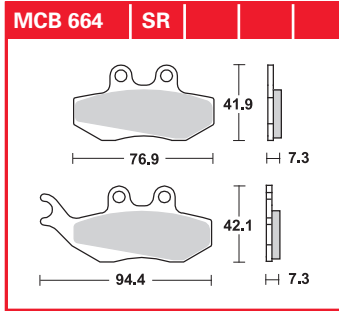


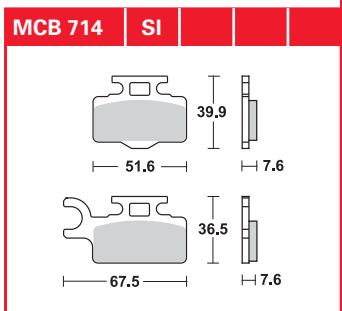
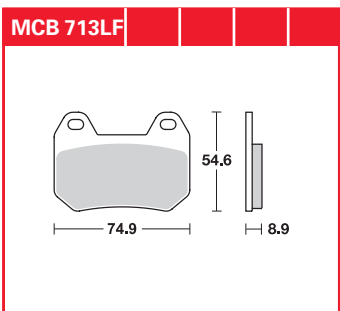
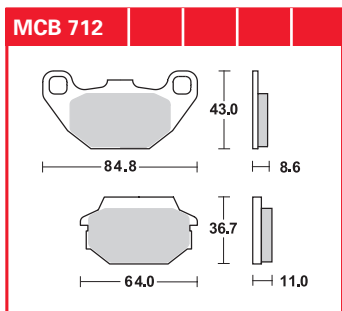
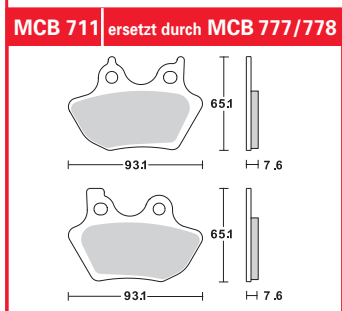
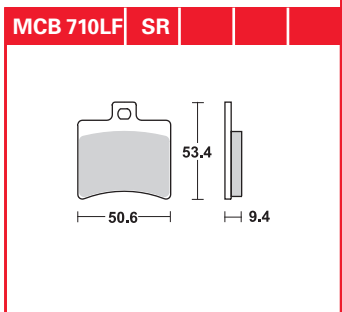
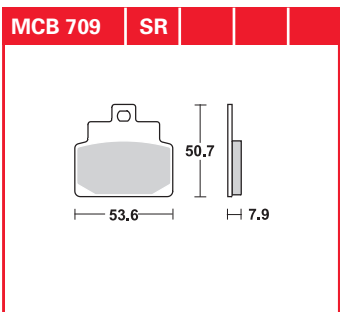
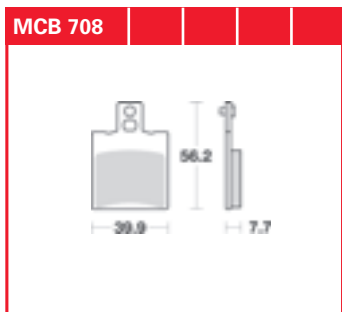
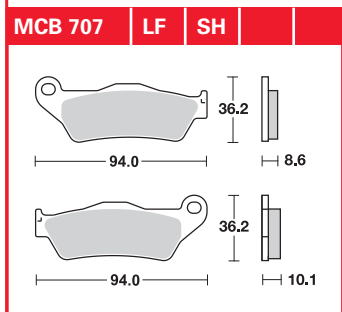
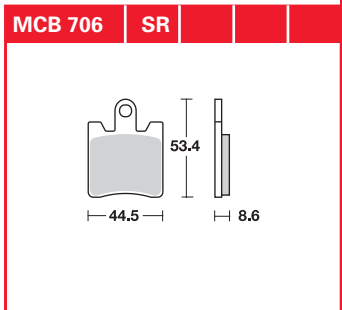
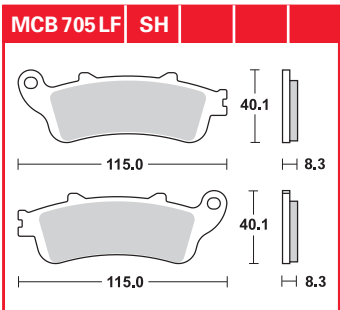
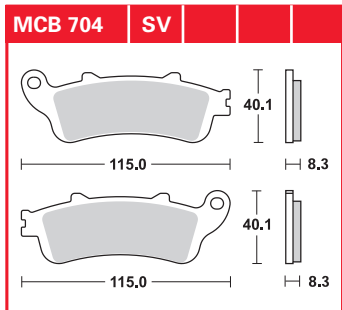
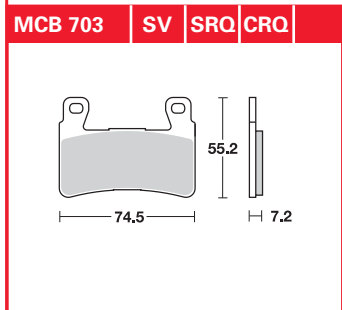
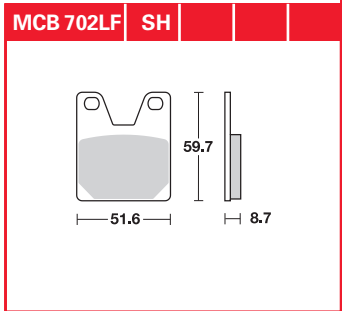
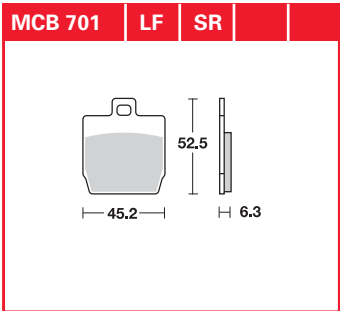
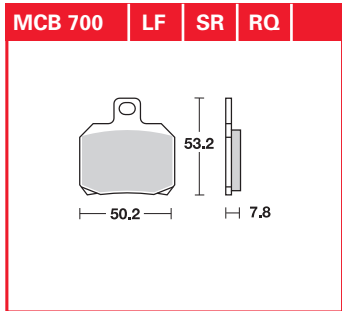
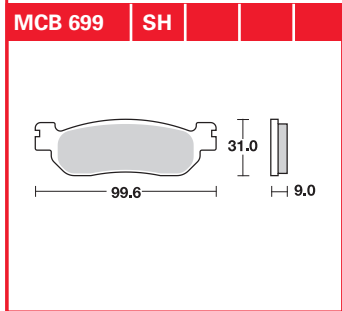
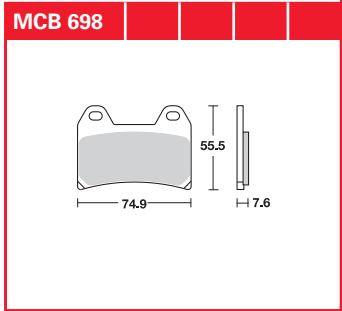
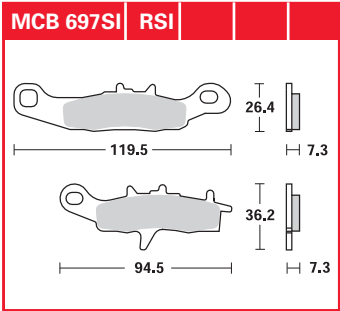
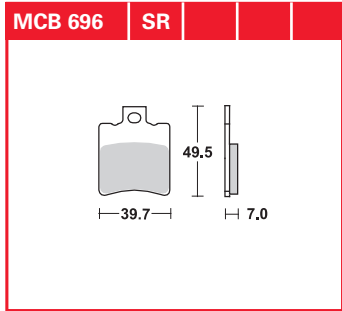
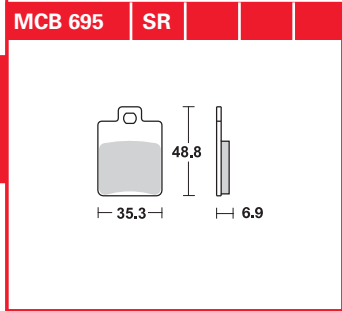
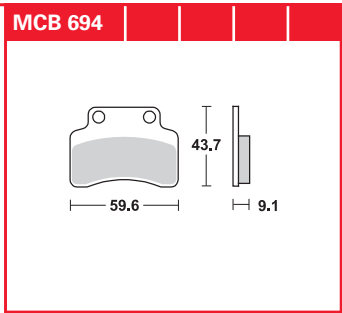
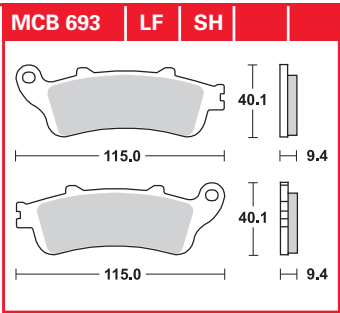
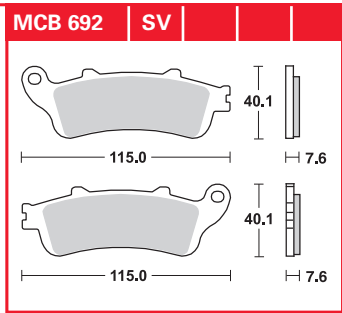
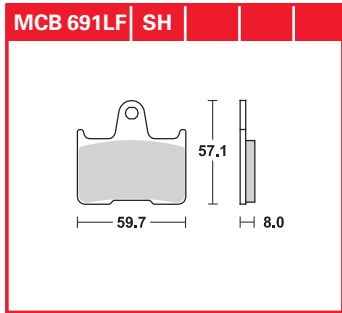


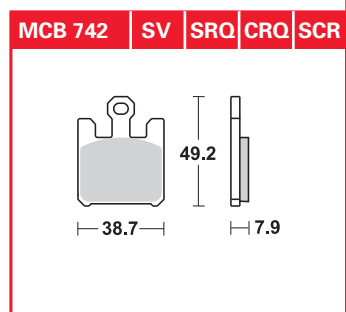
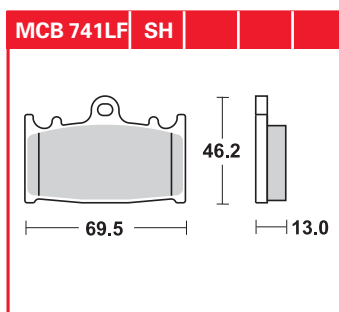
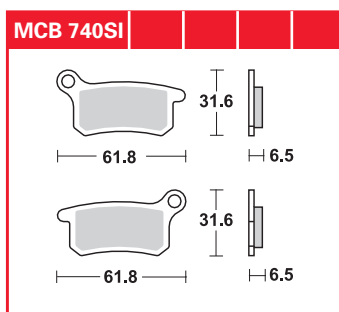
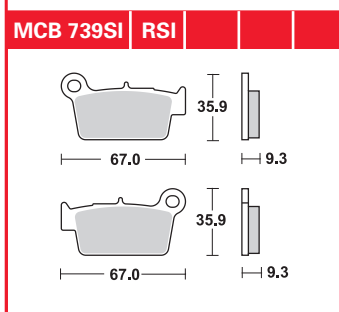
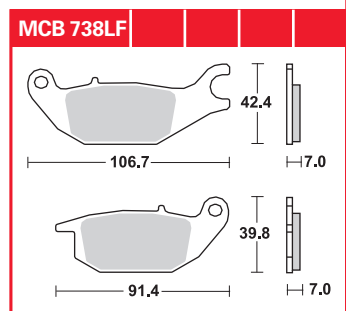
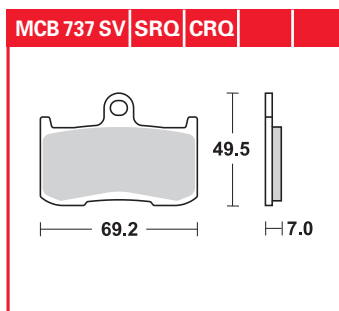
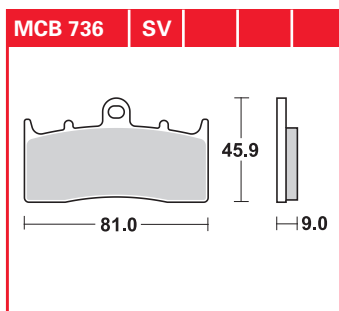
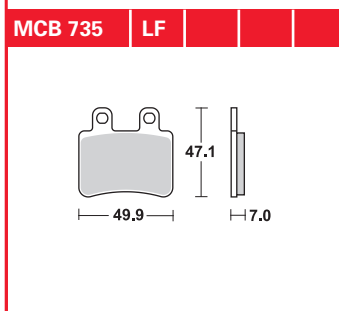
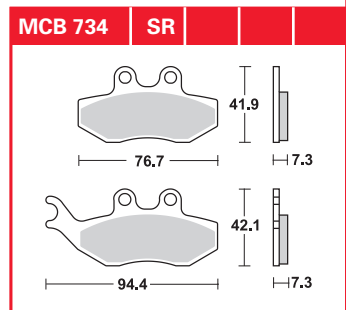
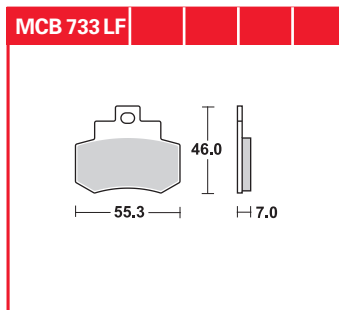
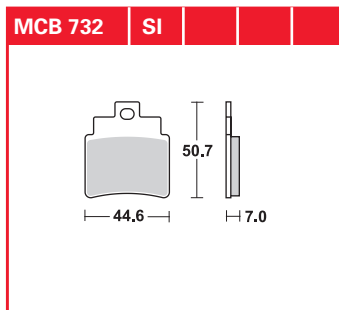
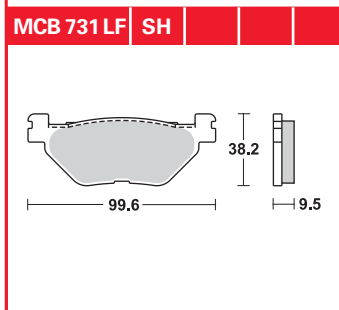
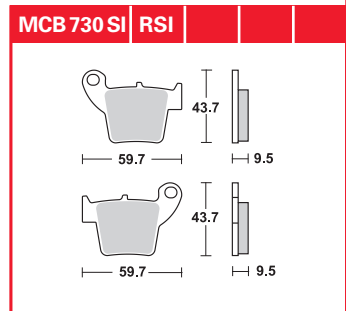
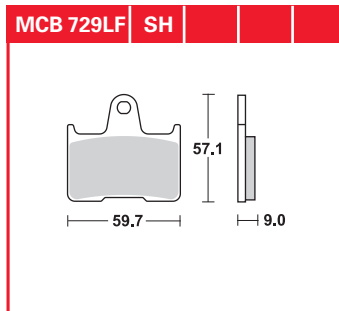
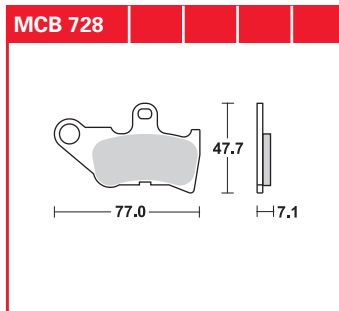
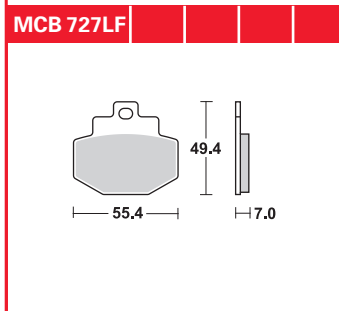
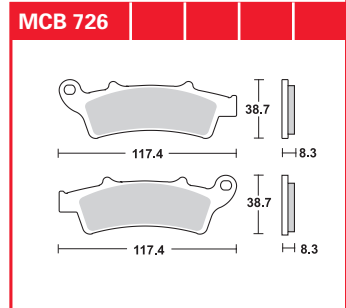
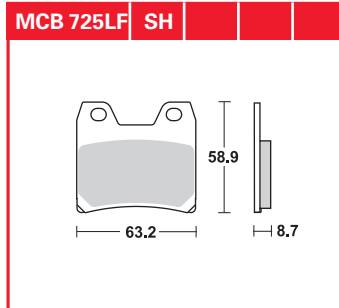
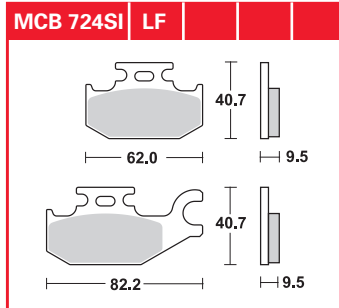
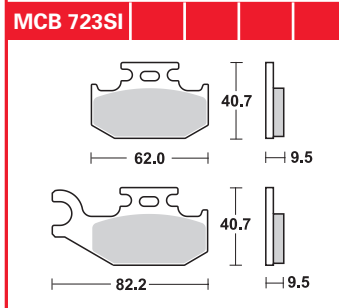
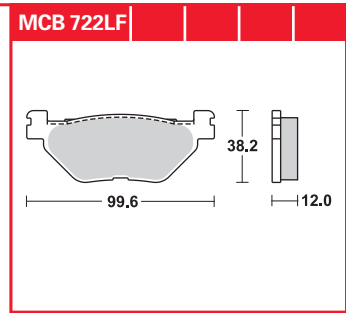
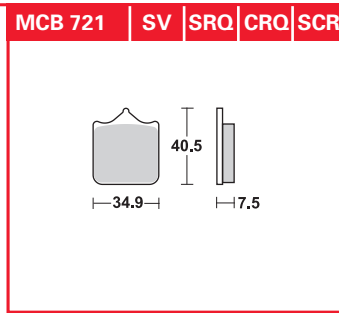
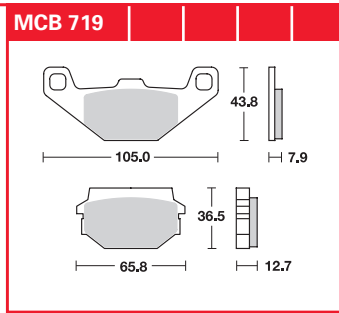
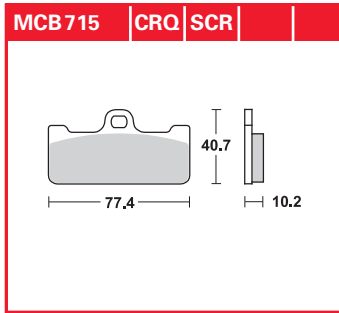


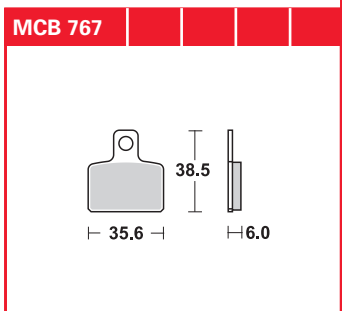
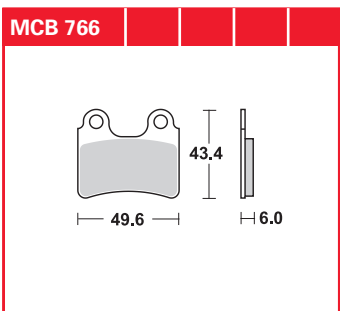
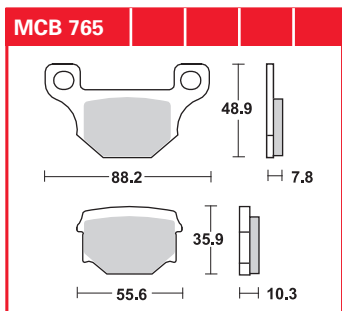
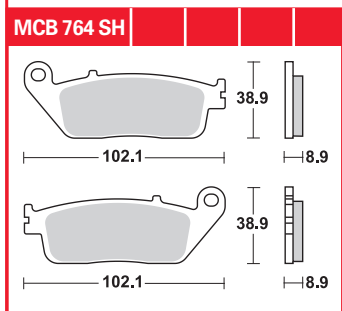
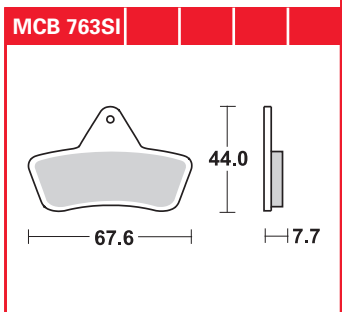
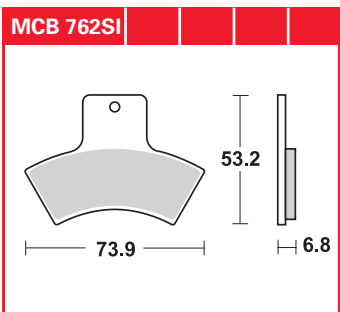
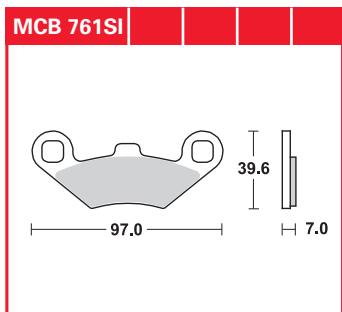
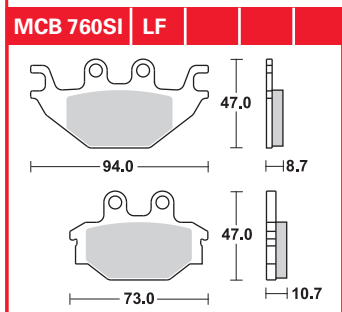
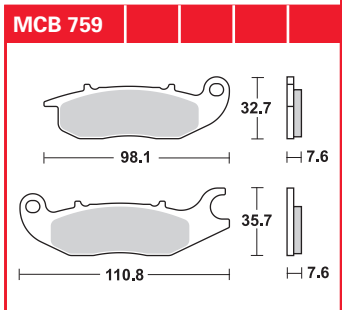
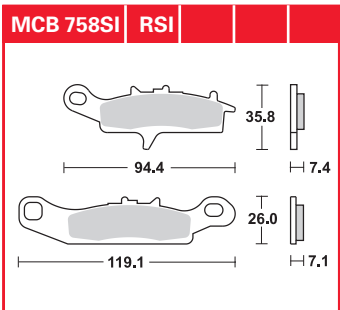
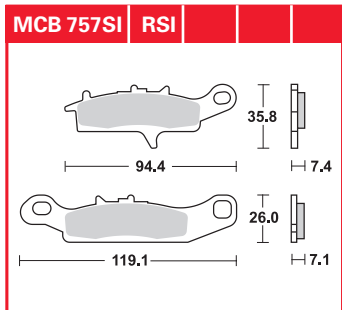
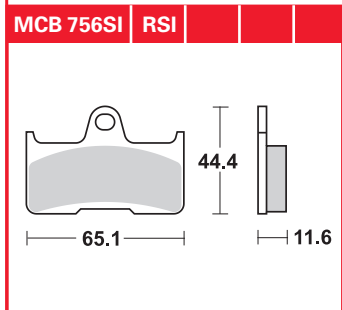
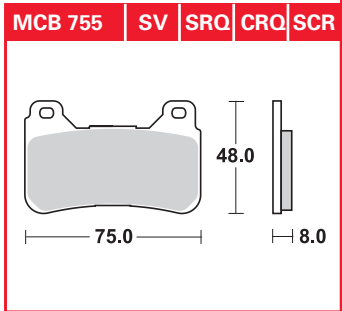
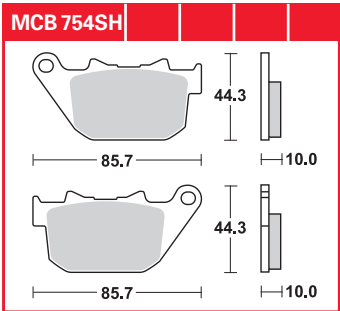
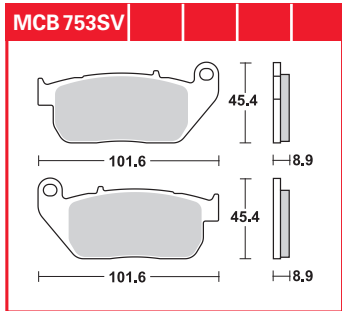
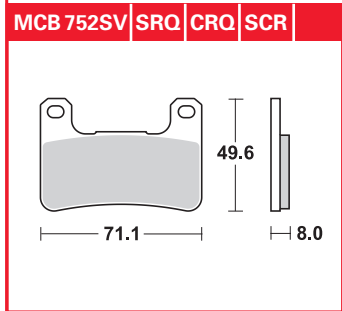
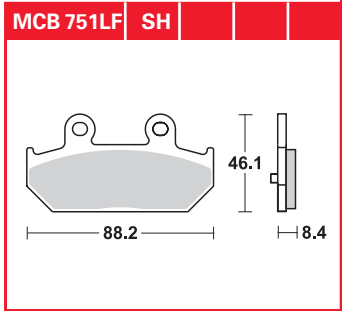
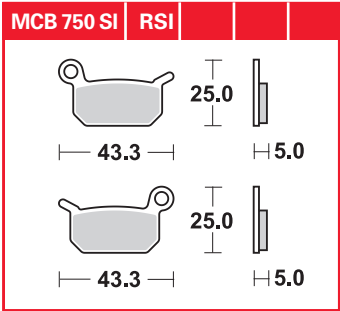
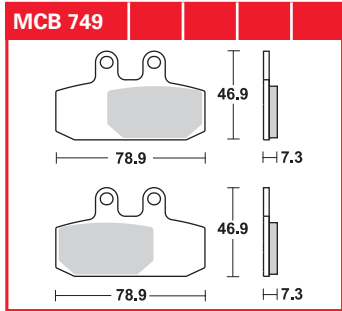
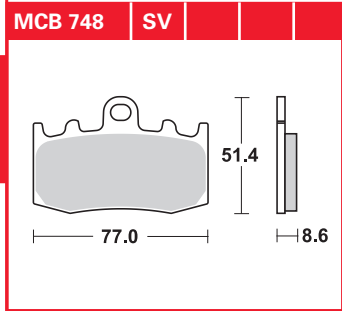
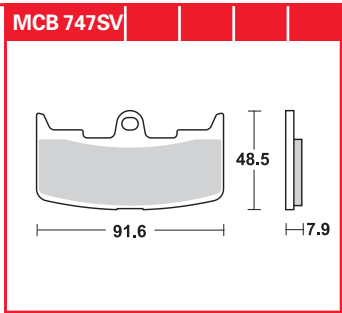
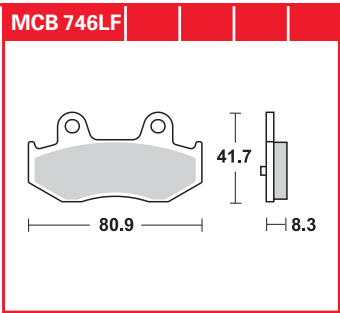
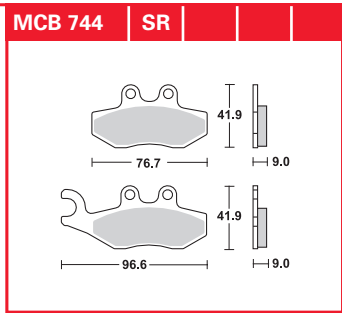
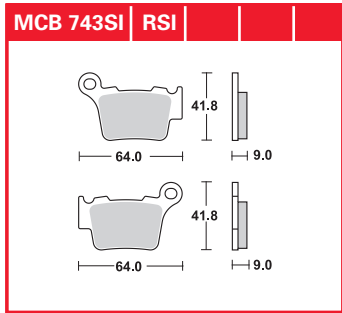


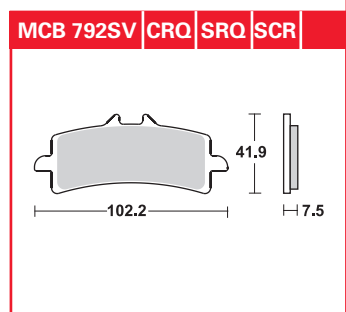
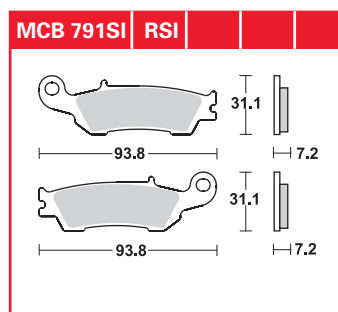
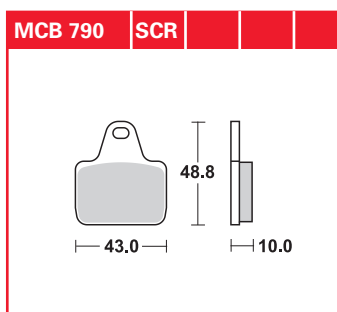
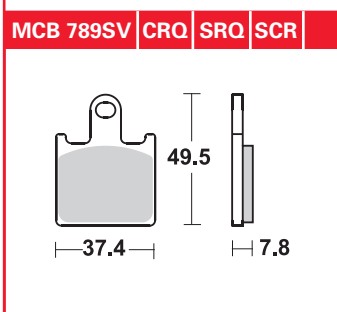
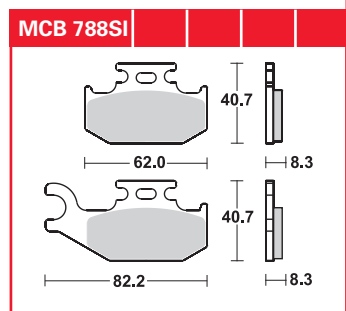
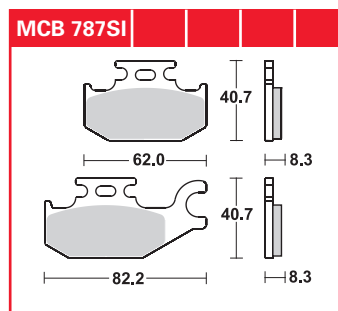
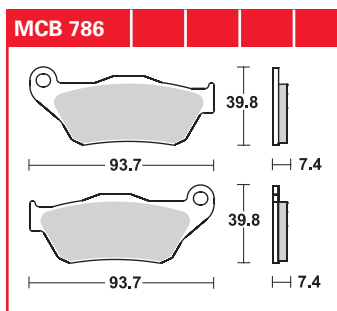
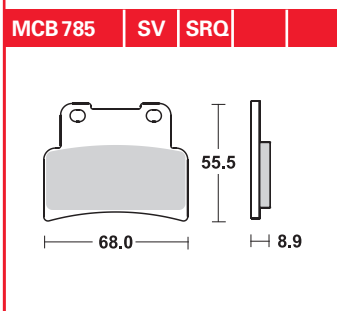
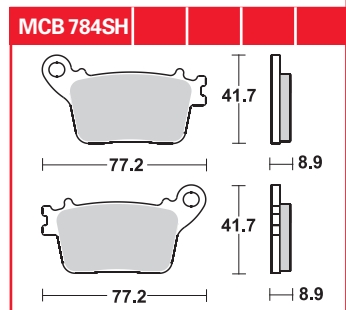
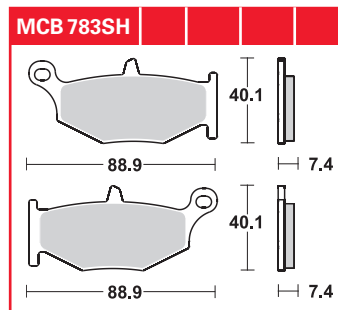
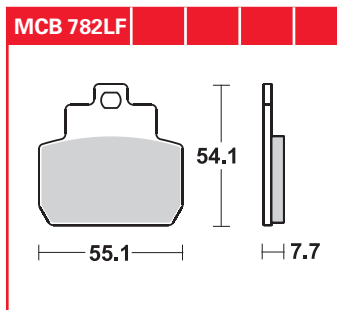
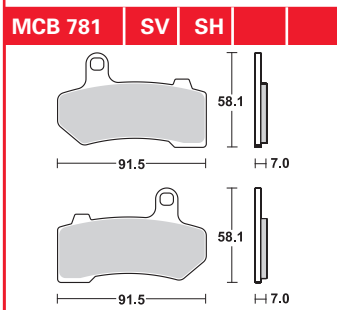
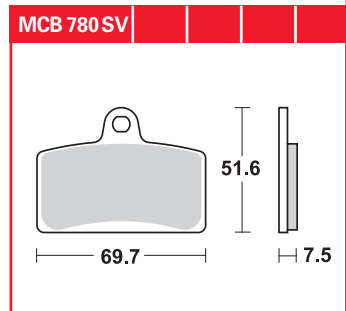
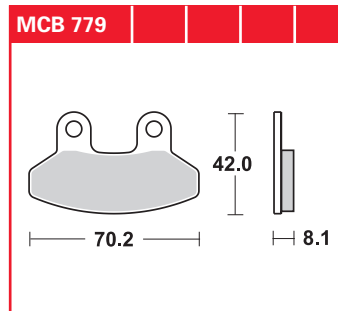
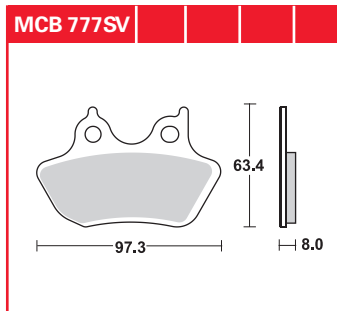
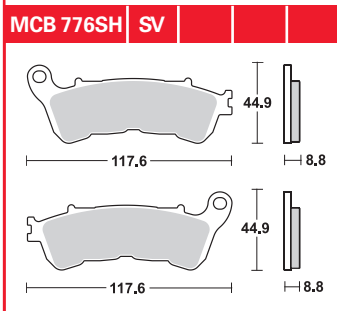
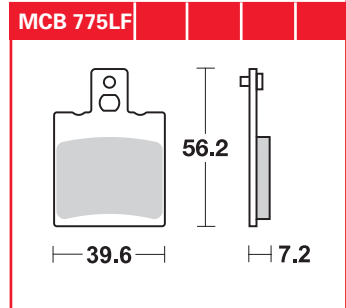
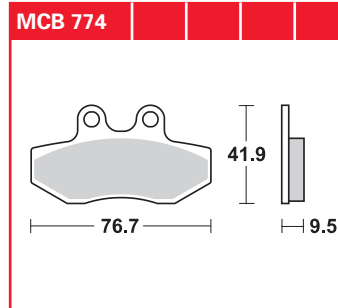
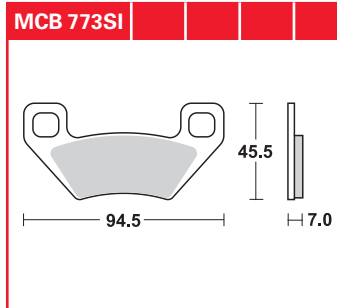
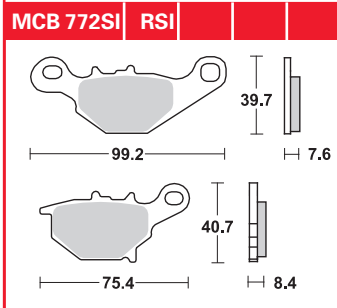
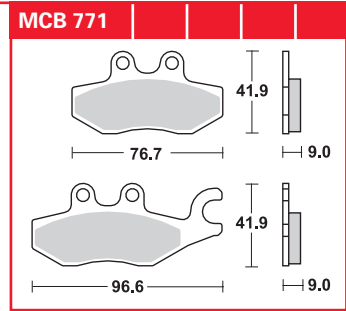
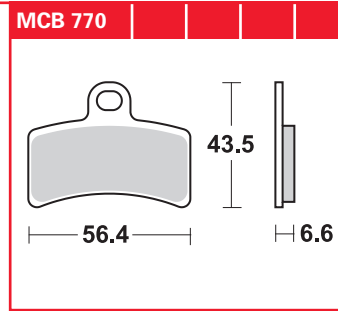
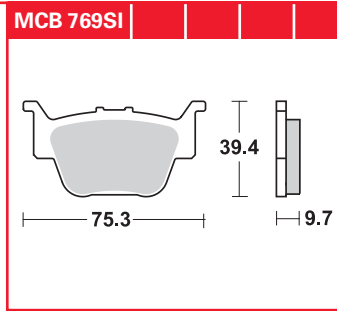
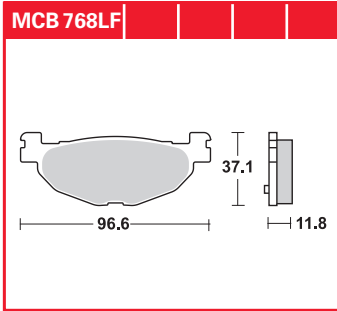


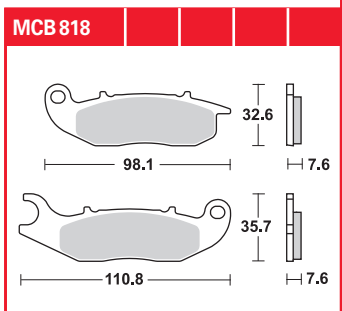
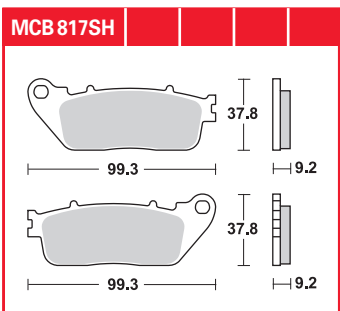
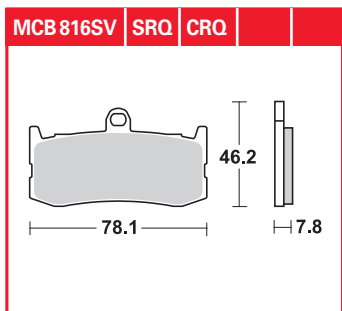
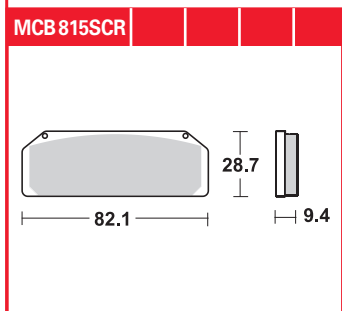
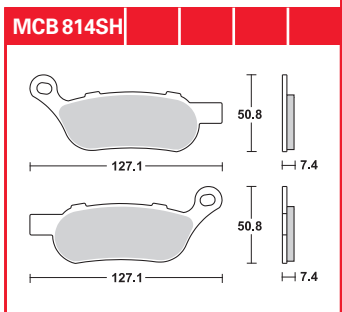
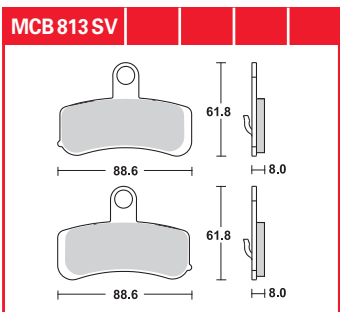
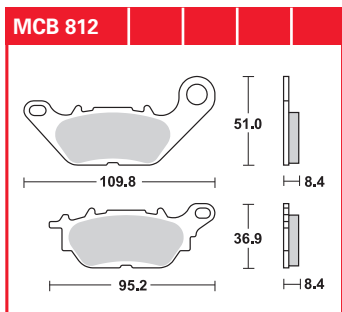
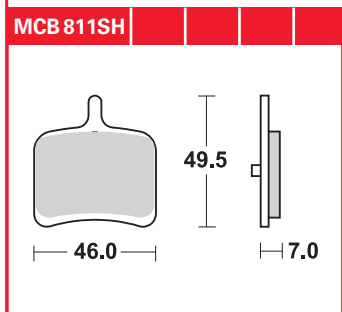
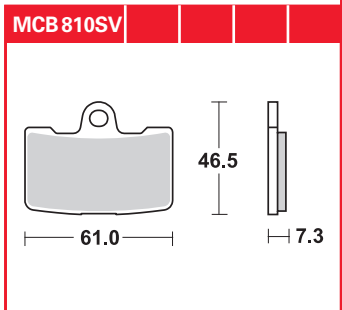
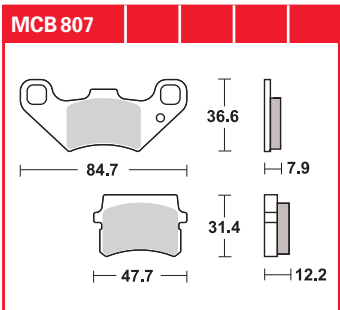
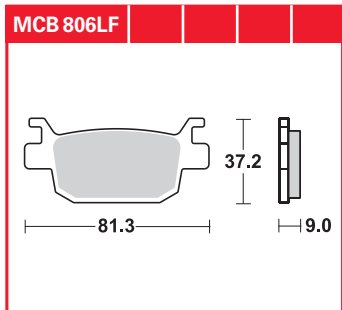
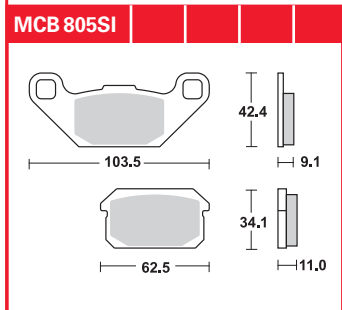
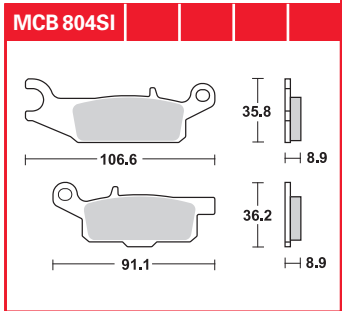
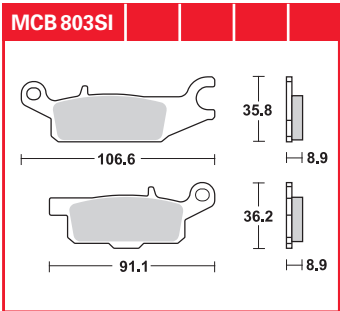
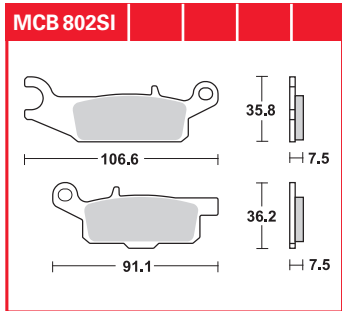
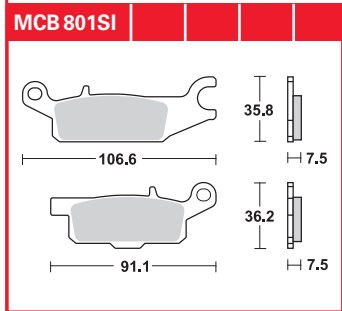
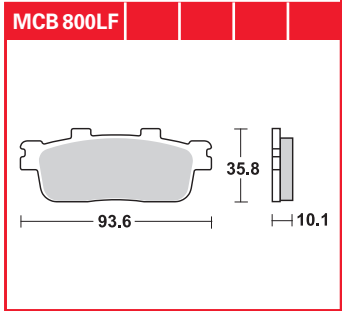
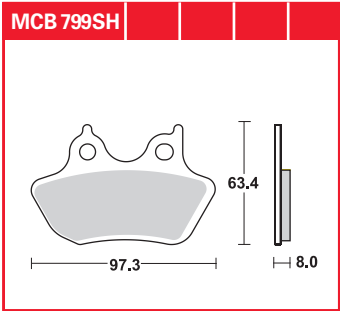
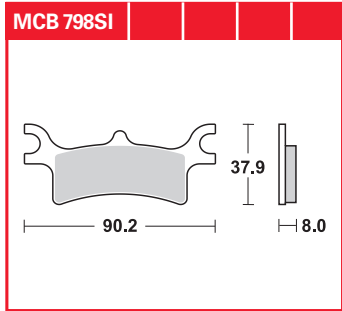
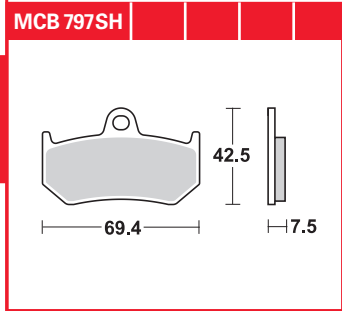
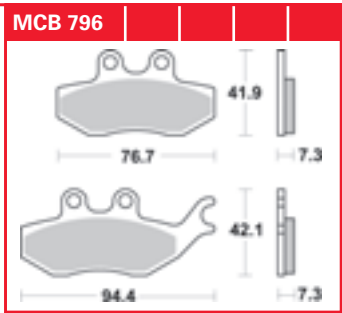
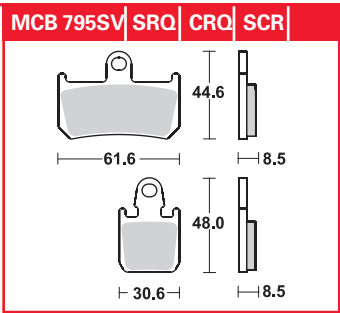
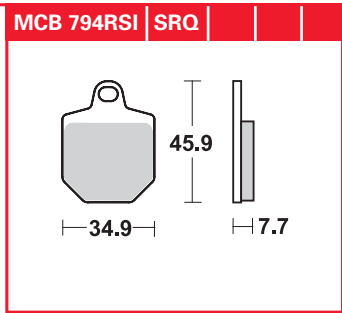
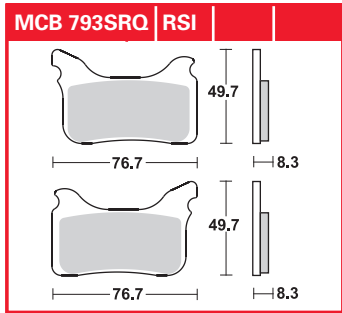




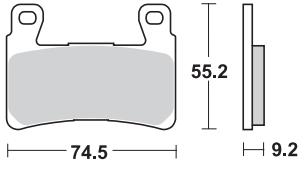




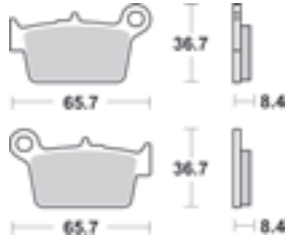




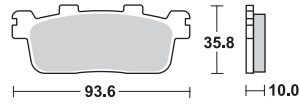
MCB 819SV



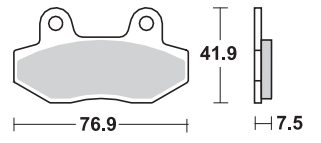
MCB 820 LF



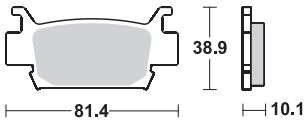
MCB 821 LF



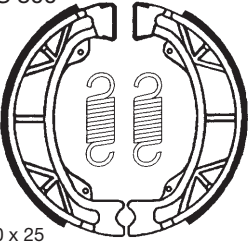
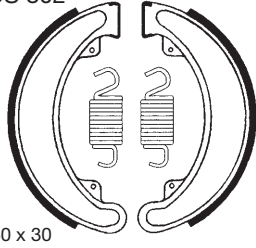
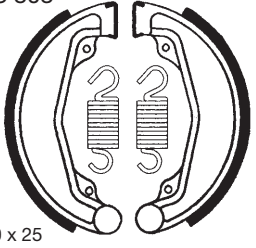
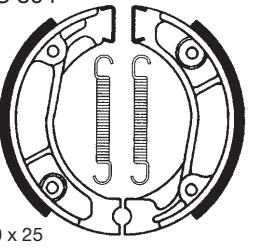
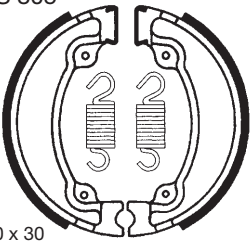
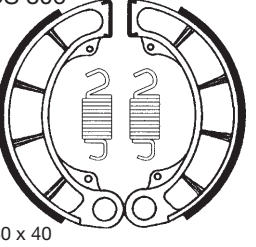
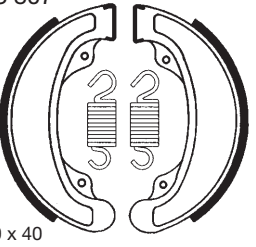
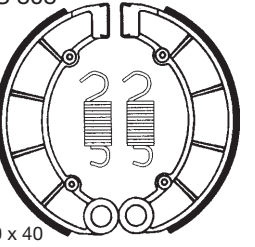
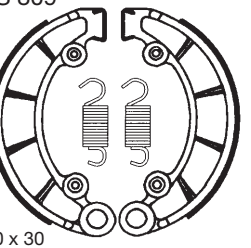
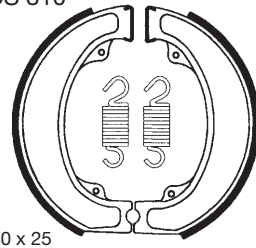
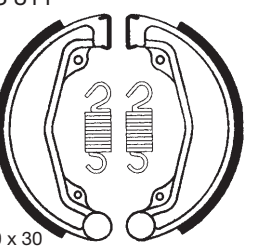
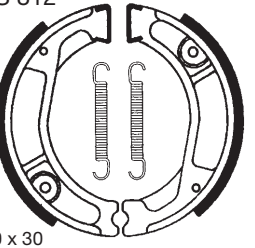
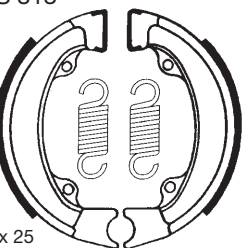
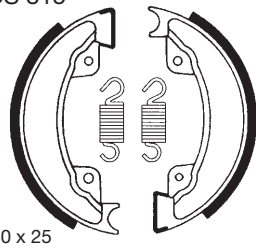
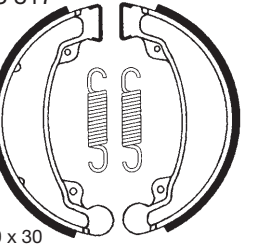
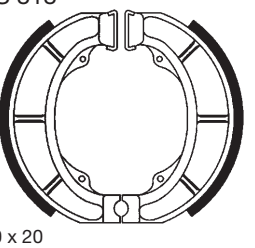
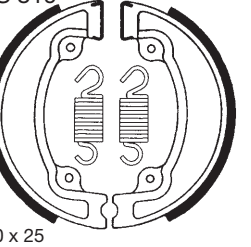
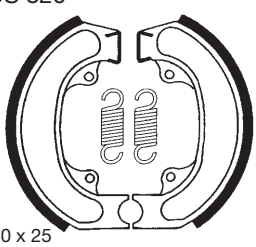
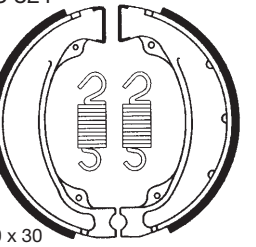
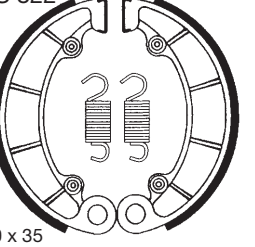
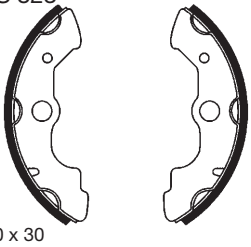
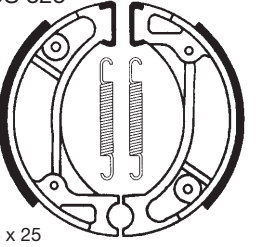
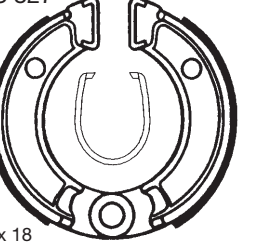
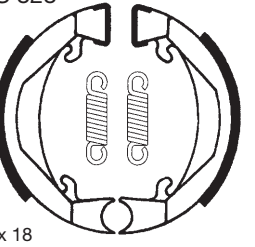
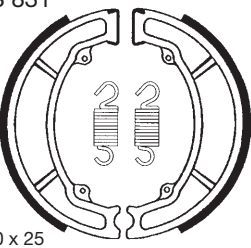
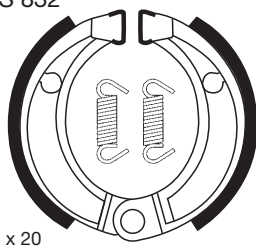
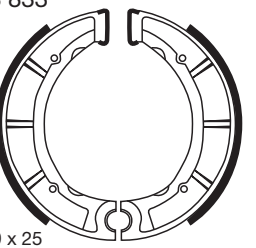
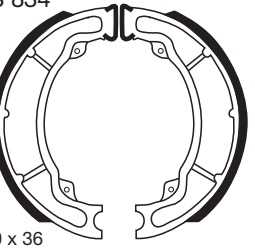
MCB 822 SV



MCB 823SI





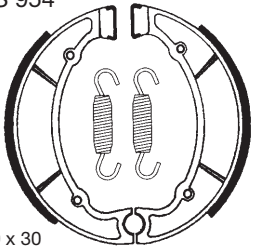
<p>MCS 800</p>  <p>ø 110 x 25</p>	<p>MCS 802</p>  <p>ø 160 x 30</p>	<p>MCS 803</p>  <p>ø 140 x 25</p>	<p>MCS 804</p>  <p>ø 110 x 25</p>
<p>MCS 805</p>  <p>ø 130 x 30</p>	<p>MCS 806</p>  <p>ø 160 x 40</p>	<p>MCS 807</p>  <p>ø 140 x 40</p>	<p>MCS 808</p>  <p>ø 180 x 40</p>
<p>MCS 809</p>  <p>ø 180 x 30</p>	<p>MCS 810</p>  <p>ø 160 x 25</p>	<p>MCS 811</p>  <p>ø 140 x 30</p>	<p>MCS 812</p>  <p>ø 110 x 30</p>
<p>MCS 813</p>  <p>ø 95 x 25</p>	<p>MCS 815</p>  <p>ø 130 x 25</p>	<p>MCS 817</p>  <p>ø 130 x 30</p>	<p>MCS 818</p>  <p>ø 130 x 20</p>
<p>MCS 819</p>  <p>ø 130 x 25</p>	<p>MCS 820</p>  <p>ø 130 x 25</p>	<p>MCS 821</p>  <p>ø 140 x 30</p>	<p>MCS 822</p>  <p>ø 180 x 35</p>
<p>MCS 823</p>  <p>ø 160 x 30</p>	<p>MCS 825</p>  <p>ø 95 x 25</p>	<p>MCS 827</p>  <p>ø 80 x 18</p>	<p>MCS 828</p>  <p>ø 80 x 18</p>
<p>MCS 831</p>  <p>ø 130 x 25</p>	<p>MCS 832</p>  <p>ø 85 x 20</p>	<p>MCS 833</p>  <p>ø 159 x 25</p>	<p>MCS 834</p>  <p>ø 180 x 36</p>



<p>MCS 851</p> <p>ø 200 x 35</p>	<p>MCS 852</p> <p>ø 180 x 40</p>	<p>MCS 853</p> <p>ø 160 x 30</p>	<p>MCS 854</p> <p>ø 110 x 30</p>
<p>MCS 855</p> <p>ø 130 x 28</p>	<p>MCS 857</p> <p>ø 90 x 20</p>	<p>MCS 861</p> <p>ø 120 x 35</p>	<p>MCS 890</p> <p>ø 160 x 30</p>
<p>MCS 891</p> <p>ø 150 x 30</p>	<p>MCS 892</p> <p>ø 180 x 35</p>	<p>MCS 901</p> <p>ø 110 x 25</p>	<p>MCS 902</p> <p>ø 150 x 28</p>
<p>MCS 904</p> <p>ø 180 x 28</p>	<p>MCS 905</p> <p>ø 180 x 40</p>	<p>MCS 907</p> <p>ø 160 x 30</p>	<p>MCS 915</p> <p>ø 120 x 22</p>
<p>MCS 919</p> <p>ø 160 x 30</p>	<p>MCS 920</p> <p>ø 90 x 20</p>	<p>MCS 921</p> <p>ø 120 x 25</p>	<p>MCS 940</p> <p>ø 200 x 30</p>
<p>MCS 941</p> <p>ø 200 x 25</p>	<p>MCS 943</p> <p>ø 200 x 23</p>	<p>MCS 944</p> <p>ø 200 x 30</p>	<p>MCS 945</p> <p>ø 200 x 27</p>
<p>MCS 950</p> <p>ø 180 x 40</p>	<p>MCS 951</p> <p>ø 110 x 25</p>	<p>MCS 952</p> <p>ø 160 x 25</p>	<p>MCS 953</p> <p>ø 130 x 28</p>

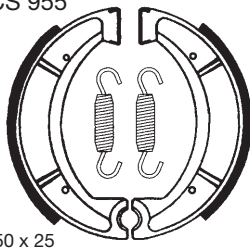


MCS 954



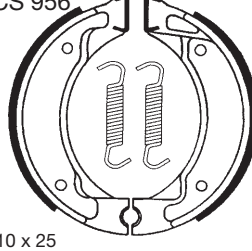
ø 180 x 30

MCS 955



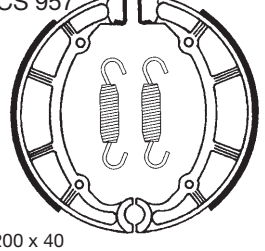
ø 150 x 25

MCS 956



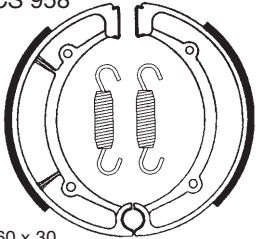
ø 110 x 25

MCS 957



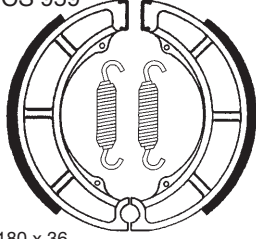
ø 200 x 40

MCS 958



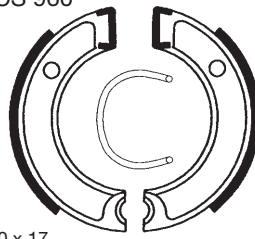
ø 160 x 30

MCS 959



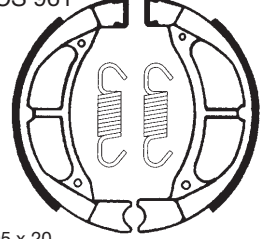
ø 180 x 36

MCS 960



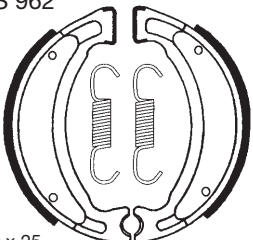
ø 80 x 17

MCS 961



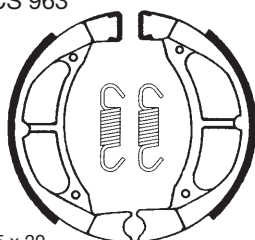
ø 95 x 20

MCS 962



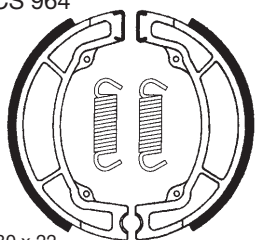
ø 110 x 25

MCS 963



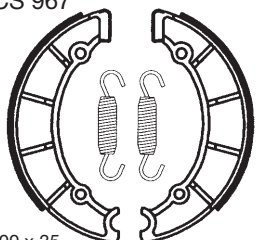
ø 95 x 20

MCS 964



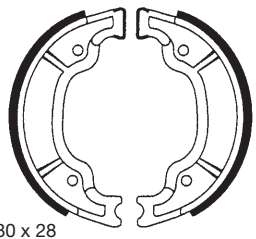
ø 130 x 22

MCS 967



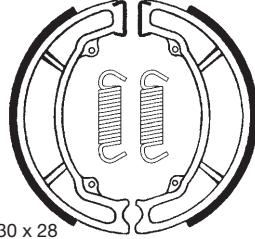
ø 200 x 35

MCS 968



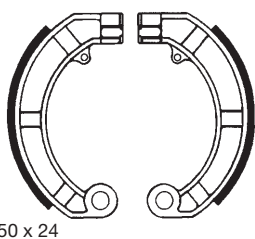
ø 130 x 28

MCS 969



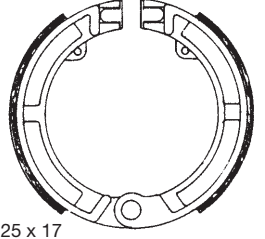
ø 130 x 28

MCS 980



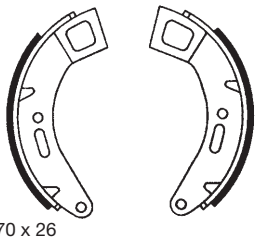
ø 150 x 24

MCS 981



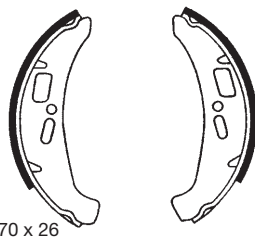
ø 125 x 17

MCS 982



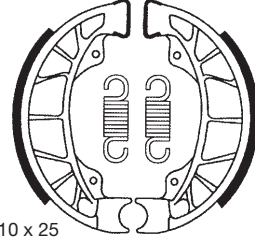
ø 170 x 26

MCS 983



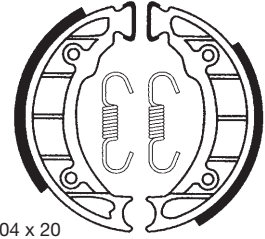
ø 170 x 26

MCS 984



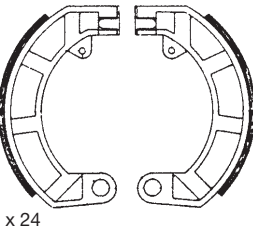
ø 110 x 25

MCS 985



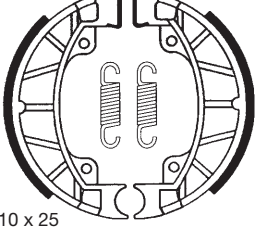
ø 104 x 20

MCS 986



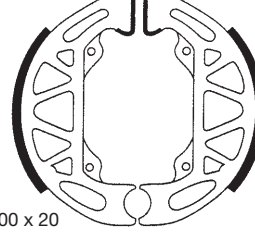
ø 150 x 24

MCS 987



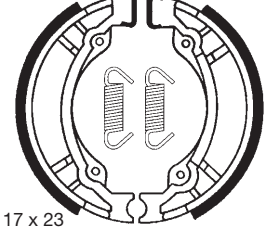
ø 110 x 25

MCS 989



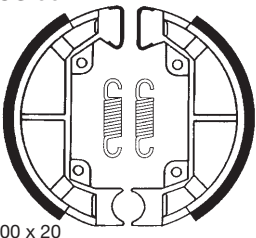
ø 100 x 20

MCS 990



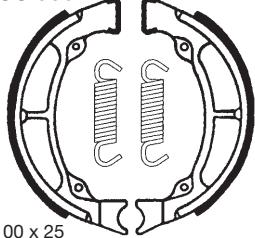
ø 117 x 23

MCS 991



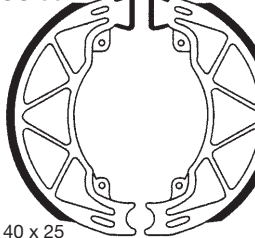
ø 100 x 20

MCS 993



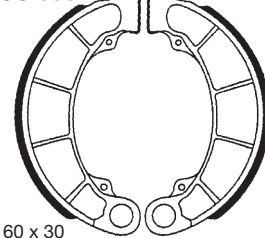
ø 100 x 25

MCS 994



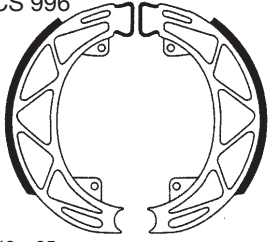
ø 140 x 25

MCS 995



ø 160 x 30

MCS 996



ø 140 x 25
